

## 空気作動式高圧用 ベローズ・シール・バルブ



### HB シリーズ

- ベローズをステム・シールに使用したパッキレス構造
- 最高使用圧力：24.1 MPa
- 最高使用温度：204℃
- エンド・コネクション：VCR®面シール継手、Swagelok®チューブ継手、溶接

経済産業大臣認定品も供給可能です。

Swagelok®

## 特徴

### バルブ

- 流量係数 (C<sub>v</sub> 値) : 0.30
- 流れの方向にかかわらず最高使用圧力まで使用できるため、さまざまなシステムに対応
- パージが容易で、クリーンなオペレーションを保持

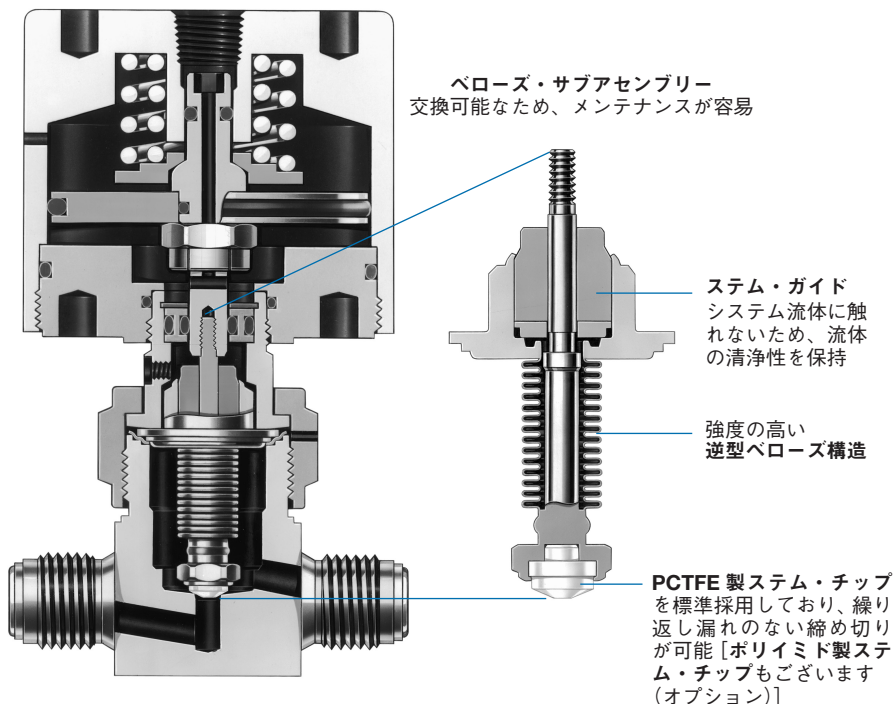
### エア・アクチュエーター

- ノーマル・クローズ型 / ノーマル・オープン型
- 最小作動圧力 : 0.21 MPa

## 技術情報

流量係数 <sup>①</sup> (C <sub>v</sub> 値)	オリフィス (mm)	内容積 <sup>①</sup> (cm <sup>3</sup> )
0.30	3.8	4.4

① エンド・コネクションが Swagelok チューブ継手のバルブの場合



## 構成部品とその材質

### バルブ

構成部品	材質グレード / ASTM 規格
ボディ / システム / 溶接リング / エンド・コネクション	316L ステンレス鋼 / A479
ベローズ	316L ステンレス鋼 / A269
ガスケット	316L ステンレス鋼 (PTFE 被膜) / A240
ステム・チップ	PCTFE
ボンネット / ボンネット・ナット	316 ステンレス鋼 / A479
ブッシング	青銅 / B139
バックストップ・ワッシャー	303 ステンレス鋼 / A582
潤滑剤	ベトロリウム・ベース

接液・接ガス部コンポーネントは網掛けのイタリック体 (斜字体) で表記しています。

### エア・アクチュエーター

構成部品	材質
シリンダー / ベース	アルミニウム 2024-T4 / B211
Oリング	フルオロカーボン FKM

## 各温度における最高使用圧力

### バルブ

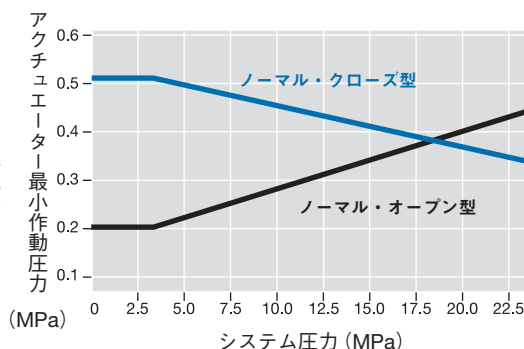
ボディ材質	316 ステンレス鋼	
	ステム・チップ材質	PCTFE
温度 (°C)	最高使用圧力 (MPa)	
-40 ~ 37	24.1	24.1
40	23.9	23.9
50	23.2	23.2
65	22.1	22.1
100	—	20.0
150	—	18.1
200	—	16.6
204	—	16.5

### エア・アクチュエーター

使用圧力範囲 (MPa) (20°C にて)	使用温度範囲 (°C)
0.21 ~ 0.75	-20 ~ 204

## エア・アクチュエーターの性能

バルブを最適な性能で使用していただくため、ノーマル・オープン型エア・アクチュエーターの場合は、0.21 MPa 以上の圧力でご使用ください (グラフを参照)。



## 流量情報 (20°C にて)

オリフィス : 3.8 mm、  
流量係数 (C<sub>v</sub> 値) : 0.30 の場合

大気圧に対する差圧 (MPa)	水の流量 (L/min)	空気の流量 (std L/min)
0.1	4.3	110
0.5	9.6	340
1	13	630

## 工程仕様

工程、工程管理、工程評価に関する詳細につきましては、『超高純度工程仕様 (Swagelok SC-01 仕様)』(MS-06-61)、『太陽光発電工程仕様 (Swagelok SC-06 仕様)』(MS-06-64)、『特別なクリーニングおよびパッケージング (Swagelok SC-11 仕様)』(MS-06-63) をご参照ください。ご注文に関する詳細につきましては、B-260 ページのクリーニング工程の項をご参照ください。

クリーニング	組み立て/ パッケージング	工程仕様 コード	工程仕様	接液・接ガス部の 表面粗さ ( $R_a$ )	テスト
特別なクリーニング (非オゾン破壊化学物質 を使用)	バルブは特にクリーンな エリアで組み立てられ、 個々にバックされます。	-	特別なクリーニング およびパッケージング (Swagelok SC-11 仕様)	平均値で $0.51 \mu\text{m}$ の 機械加工仕上げ	シート部、外周部、全シール部 において、許容リーク・レートを $4 \times 10^{-9} \text{std cm}^3/\text{s}$ とし、イン ポート・ヘリウム・リーク・テスト (真空法)を行います。  エアー・アクチュエーターには、 最大許容リーク・レートを $1 \text{std cm}^3/\text{min}$ として、テストを 行います。
高純度クリーニング (常時モニターを行いな がら、超純水と超音波を 使用した洗浄システム)	バルブは特にクリーンな エリアで組み立てられ、 個々にバックされます。	-SC06	太陽光発電工程仕様 (Swagelok SC-06 仕様)	平均値で $0.51 \mu\text{m}$ の 機械加工仕上げ	
高純度クリーニング (常時モニターを行いな がら、超純水と超音波を 使用した洗浄システム)	バルブは特にクリーンな エリアで組み立てられ、 個々にバックされます。	-P6	太陽光発電工程仕様 (Swagelok SC-06 仕様)	平均値で $0.20 \mu\text{m}$ の 機械加工および 電解研磨仕上げ	
超高純度クリーニング (常時モニターを行いな がら、超純水と超音波を 使用した洗浄システム)	バルブは ISO クラス 4 の ワーク・エリアで組み立 てられ、クリーンルーム用 バッグにて二重バックと 真空シールがされます。	-P	超高純度工程仕様 (Swagelok SC-01 仕様)	平均値で $0.20 \mu\text{m}$ の 機械加工および 電解研磨仕上げ	

## 性能 / 仕様

表面仕上げ、パーティクル・カウント、水分分析、炭化水素分析、残留イオン濃度、実験室でのサイクル・テストにつきましては、『ベローズ・シール・バルブ HB シリーズ 技術情報』(MS-06-04) をご参照ください。

## ご注文に際して

寸法は参考情報として記載しており、予告なく変更される場合があります。

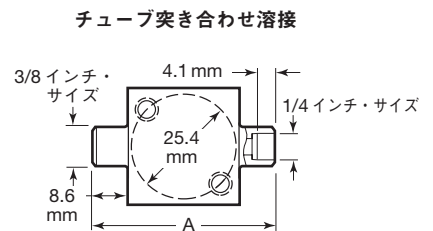
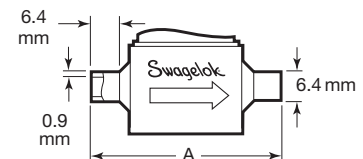
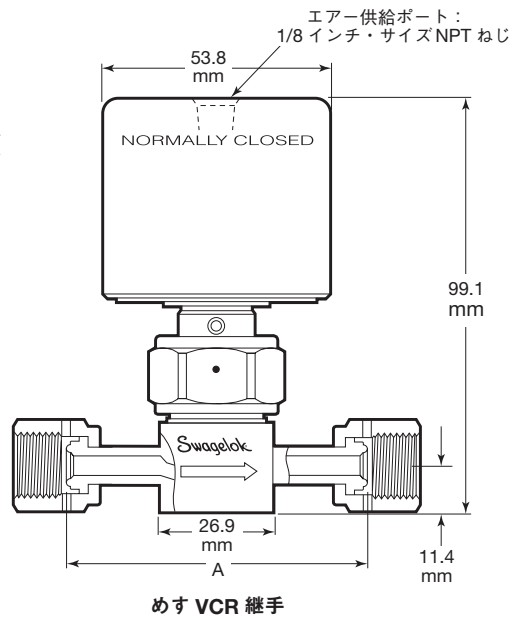
ご注文の際は、ノーマル・クローズ型エアー・アクチュエーター付きの場合は **C** を、ノーマル・オープン型エアー・アクチュエーター付きの場合は **O** を、型番基本コードに付けてください。

例：SS-HBS4-C

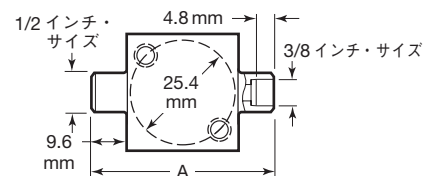
### ポリイミド製ステム・チップ

ポリイミド製ステム・チップを使用したバルブをご注文の際は、型番中に **V** を入れてください。

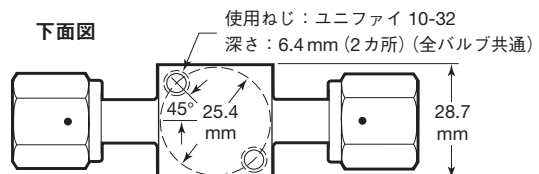
例：SS-HBVS4-C



1/4 インチ・サイズ・チューブ差し込み溶接 /  
3/8 インチ・サイズ・チューブ突き合わせ溶接



3/8 インチ・サイズ・チューブ差し込み溶接 /  
1/2 インチ・サイズ・チューブ突き合わせ溶接



エンド・コネクション		型番基本コード	A 寸法 (mm)
タイプ	サイズ		
Swagelok チューブ継手	1/4 インチ	SS-HBS4-	62.5
	3/8 インチ	SS-HBS6-	65.5
	6 mm	SS-HBS6MM-	62.5
めす VCR 継手	1/4 インチ	SS-HBV51-	70.1
おす VCR 継手	1/4 インチ	SS-HBVCR4-	58.4
チューブ突き合わせ溶接	1/4 インチ	6LV-HBBW4-	44.4
チューブ差し込み溶接 / チューブ突き合わせ溶接	1/4 インチ / 3/8 インチ	SS-HBTW4-	
	3/8 インチ / 1/2 インチ	SS-HBTW6-	

エンド・コネクションが Swagelok チューブ継手の場合は、ナットを指締めた状態の寸法です。

## クリーニング工程

Swagelok クリーニング／パッケージング工程に関する詳細につきましては、B-259 ページの**工程仕様**の項をご参照ください。

### 標準：特別なクリーニング (Swagelok SC-11 仕様)

ASTM G93 Level C に規定する製品清浄度条件に準拠するよう Swagelok SC-11 仕様 (MS-06-63) に基づいた特別なクリーニングおよびパッケージングを行っています。

### 太陽光発電用クリーニング (Swagelok SC-06 仕様)

エンド・コネクションが VCR 継手または溶接の HB シリーズ・バルブには、太陽電池製造向けの工程要件に準拠するよう Swagelok SC-06 仕様 (MS-06-64) に基づいたクリーニングおよびパッケージングを行うこともできます。ご注文の際は、型番中に **-SC06** を入れてください。

例：SS-HBBW4-**SC06**-C

エンド・コネクションが VCR 継手または溶接で、Swagelok SC-06 仕様に基づいたクリーニングを行った HB シリーズ・バルブには、接液／接ガス部の表面仕上げを厳しく品質管理し、電解研磨を行うこともできます。ご注文の際は、型番中に **-P6** を入れてください。

例：SS-HBVCR4-**P6**-O

### 超高純度用クリーニング (Swagelok SC-01 仕様)

エンド・コネクションが VCR 継手または溶接の HB シリーズ・バルブには、Swagelok SC-01 仕様 (MS-06-61) に基づいた超高純度工程仕様の接液／接ガス部の表面仕上げ、クリーニングおよびパッケージングを行うこともできます。ご注文の際は、型番中に **-P** を入れてください。

例：SS-HBBW4-**P**-C

## 酸素用

高酸素濃度システムの危険性およびリスクに関する詳細につきましては、技術情報『Swagelok 酸素システムの安全性』(MS-06-13) をご参照ください。

## メンテナンス・キット

ベローズ／ステム／ステム・チップ／アダプター・キット、ガスケット・キットがございます。詳細につきましては、製品カタログ『Swagelok ベローズ・シール・バルブ、メンテナンス・キット』(MS-02-66) をご参照ください。

## マルチポート・バルブ／エルボー・バルブ／モノブロック型マニホールド

マルチポート／エルボー形状／モノブロック型マニホールドの HB シリーズ・バルブもございます。詳細につきましては、製品カタログ『Swagelok ベローズ・シール・バルブ／ダイヤフラム・バルブ：マルチポート・バルブ／エルボー・バルブ／モノブロック型マニホールド』(MS-02-442) をご参照ください。

### 警告

スウェージロック製品、または工業設計規格に準拠していないスウェージロック部品 (Swagelok チューブ継手エンド・コネクションを含む) は、他社製品との混用や互換は絶対に行わないでください。

## オプション／アクセサリ

### インジケータースイッチ

■ 電気機器に信号を送り、ノーマル・クローズ型空気作動式バルブの開閉状態を表示

■ 単極・単投スイッチを使用

■ ノーマル・オープン・スイッチの場合: 0.5 A, 115 V (AC)

■ ノーマル・クローズ・スイッチの場合: 0.25 A, 115 V (AC)

■ 使用温度範囲: -40 ~ 85°C

■ 長さ 61 cm のワイヤー・コード (インライン・クリップ付き) が付属品として含まれます。

■ インジケータースイッチ付きアクチュエーター単品、またはノーマル・クローズ型アクチュエーター付き HB シリーズ・バルブとセット (工場にてバルブに取り付けて出荷) でご注文いただけます。



### バルブとインジケータースイッチをセット (工場にてバルブに取り付けて出荷) でご注文の場合

インジケータースイッチ付きバルブをご注文の際は、

■ ノーマル・オープン・スイッチ (通常オフ) の場合は **M** を、

■ ノーマル・クローズ・スイッチ (通常オン) の場合は **M-2** を、

■ 複動型スイッチの場合は **M2** を、

バルブ型番に付けてください。

例：SS-HBS4-**CM**

SS-HBS4-**CM-2**

SS-HBS4-**CM2**

### インジケータースイッチ・キット付きアクチュエーターを単品でご注文の場合

ノーマル・クローズ型空気作動式 HB シリーズ・バルブ用のインジケータースイッチ・キット付きアクチュエーターをご注文の際は、下の表から該当する型番をお選びください。

スイッチがオンになる際のアクチュエーターの状態	インジケータースイッチ・キット付きアクチュエーター型番
オープン	MS-ISK-HB-CM
クローズ	MS-ISK-HB-CM-2
オープン／クローズ	MS-ISK-HB-CM2

## 本書類について

電子版製品カタログをダウンロードしていただき、ありがとうございました。本電子版カタログは、『Swagelok総合製品カタログ』（印刷版）から抜粋したものです。製品カタログの内容変更あるいは改訂の際は、印刷版カタログに先駆けて電子版カタログを更新し、ウェブサイト上で提供させていただく場合がございますので、ご了承ください。

スウェージロック社は、研究開発、計装、製薬、オイルおよびガス、発電、石油化学、代替燃料、半導体などの業界向け流体システム・ソリューション（製品、配管ユニット製作、サービス）の開発および提案を行っています。スウェージロックの製造工場、研究施設、技術サポートや流通などの拠点は、70カ国で約200カ所の指定販売会社で形成されるグローバル・ネットワークを支えています。

ウェブサイトにアクセスしていただくと、最寄りのスウェージロック指定販売会社を検索することができます。製品の特徴や、技術情報などの詳細につきましては、スウェージロック指定販売会社までお問い合わせください。ウェブサイトでは、世界各地域の指定販売会社とサービス拠点がお届けする幅広いサービスについてもご紹介しています。

## 製品保証

Swagelok製品には、Swagelokリミテッド・ライフタイム保証が付いています。詳細につきましては、[www.swagelok.com/jp](http://www.swagelok.com/jp)にアクセスいただくか、スウェージロック指定販売会社までお問い合わせください。

### 安全な製品の選定について

安全にトラブルなく機能するよう、システム全体の設計を考慮して、製品をご選定ください。機能、材質の適合性、数値データなどを考慮し製品を選定すること、また、適切な取り付け、操作およびメンテナンスを行うのは、システム設計者およびユーザーの責任ですので、十分にご注意ください。

### 警告

スウェージロック製品、または工業設計規格に準拠していないスウェージロック部品（Swagelok チューブ継手エンド・コネクションを含む）は、他社製品との混用や互換は絶対に行わないでください。

この日本語版製品カタログは、英語版製品カタログの内容を忠実に反映することを目的に、製作いたしました。日本語版の内容に英語版との相違が生じないように、細心の注意を払っておりますが、万が一相違が生じた場合には、英語版の内容が優先されますので、ご注意ください。

以下のすべての商標が、本カタログに適用されるものではありません。  
15-7 PH—TM AK Steel Corp.  
AccuTrak, Beacon, Westlock—TM Tyco International Services  
アプラス—TM AGC株式会社  
Alleima—TM Alleima  
ASCO, El-O-Matic—TM Emerson  
AutoCAD—TM Autodesk, Inc.  
CSA—TM Canadian Standards Association  
Crastin, デュボン, カルレッツ, クライトックス, テフロン, バイトン—TM イー・アイ・デュボン・ドゥ・ヌムール・アンド・カンパニー  
DeviceNet—TM ODVA  
ダイニオン, Elgiloy, TFM—TM ダイニオン社  
Elgiloy—TM Elgiloy Specialty Metals  
Festo—TM Festo SE & Co. KG  
FM—TM FM Global  
Grafoil—TM GrafTech International Holdings, Inc.  
ハネウェル, MICRO SWITCH—TM ハネウェル  
MAC—TM MAC Valves  
Microsoft, Windows—TM マイクロソフト・コーポレーション  
NACE—TM NACE International  
PH 15-7 Mo, 17-7 PH—TM AK Steel Corp  
picofast—Hans Turck KG  
ピラー—TM 日本ピラー工業株式会社  
レイケム—TM Tyco Electronics Corp.  
Sandvik, SAF 2507—TM Sandvik AB  
Simriz—TM Freudenberg-NOK  
ソリッドワークス—TM ソリッドワークス・コーポレーション  
UL—Underwriters Laboratories Inc.  
Xylan—TM Whitford Corporation  
Swagelok, Cajon, Ferrule-Pak, Goop, Hinging-Colleting,  
IGC, Kenmac, Micro-Fit, Nupro, Snoop, Sno-Trik, SWAK, VCO,  
VCR, Ultra-Torr, Whitey—TM Swagelok Company  
© 2023 Swagelok Company