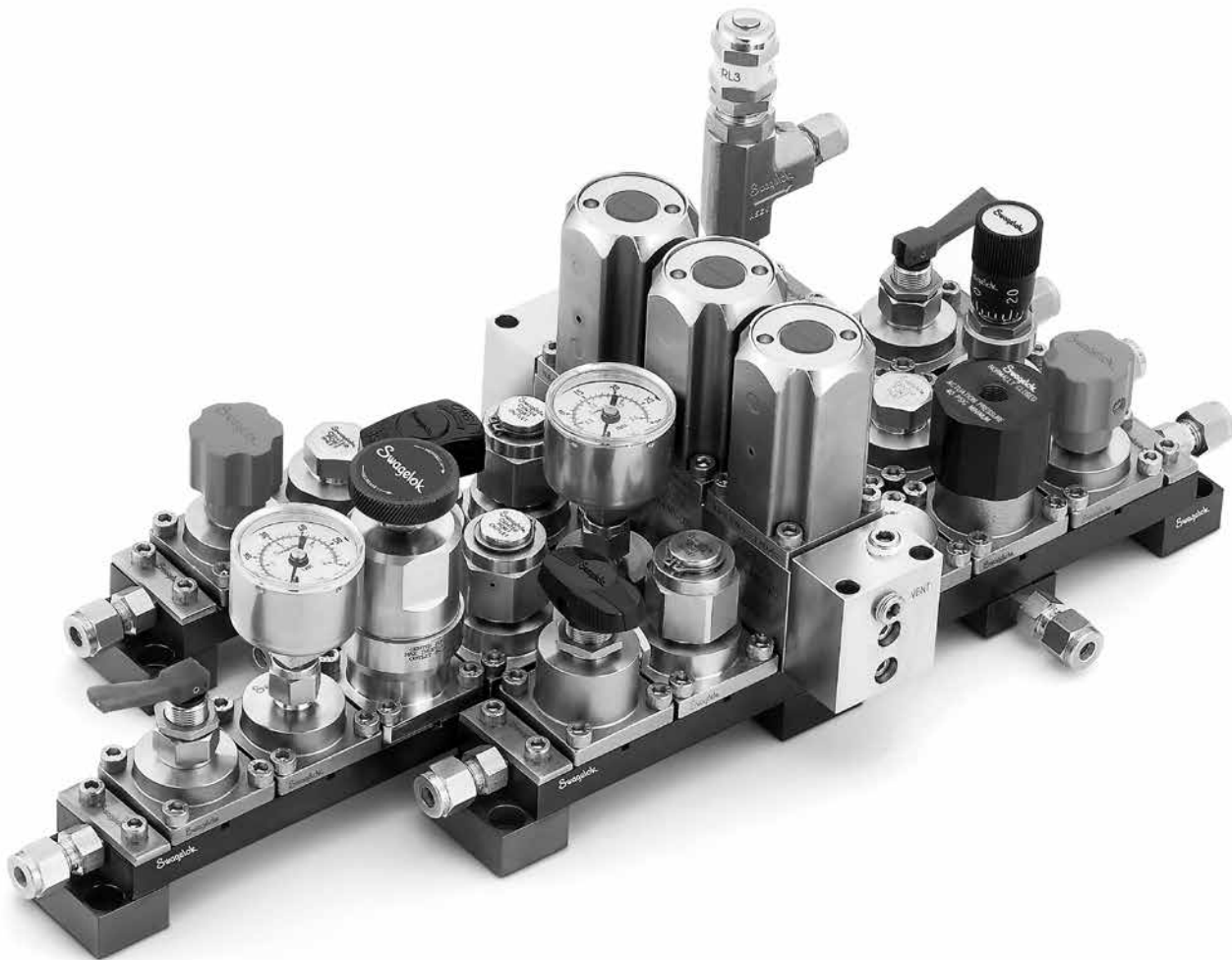


Modulare Plattformbauteile (MPC)

Aufbaukomponenten, Substrate, Verteiler und Montagebauteile für den Zusammenbau



Serie MPC

- Ausführung nach ANSI/ISA 76.00.02, 38,2 mm (1,5 Zoll) Plattform
- Einfache Konfiguration, Montage und Wartung
- Ventile, Filter, Durchflussmesser, Druckregler, Manometer und digitale Druck-Temperatur-Messumformer sowie Adapter für weitere Aufbaukomponenten

Inhalt

Modulare Plattform-Systeme, 802

Typische Swagelok® MPC Baugruppe, 802

ANSI/ISA 76.00.02 Norm, 803

Technische Daten, 803

Swagelok MPC Montageverfahren, 804

Swagelok MPC-Systemkonfigurationssoftware, 806

Swagelok Aufbaukomponenten

Kugelhähne, Serie 42T, 807



Rückschlagventile, Serie CH, 808



Dosierventile, Serie M, 808



Regulier- und Absperrventile mit nichtdrehender Spindel, Serie D, 809



Kipphebelventile, Serie OG, 809



Swagelok Aufbaukomponenten

Pneumatisch betätigte Absperrventile, Serie T2A, 810



Pneumatisch betätigte Umschaltventile, Serie PSV, 811



Proportionale Überstromventile, Serie R, 812



Federlose Membranventile, Serie DP, 813



Probenumschaltventile, Serie SSV, 814



Inhalt

Swagelok Aufbaukomponenten

Manometer, Modell M, 815



Digitale Druck und Temperatur-Messumformer, Serie PTX, 816



Durchflussmesser für variable Bereiche, Modell G2, 817



Druckregler, Serie KCP, 818



Swagelok Aufbaukomponenten

Rückdruckregler, Serie KCB, 819



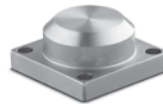
T-Filter, Serie TF, 820



Aufbauadapter, 821



Substratverschlusskappen, 821



Aufbaumontage-Zubehör

Elektronische Stellungsmelder, 822



Digitale Ventilsteuermodule (VCM), 823



Swagelok Substrat- und Verteilerkomponenten

Substratschienen, 824



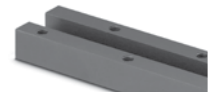
SubstratDurchflusskomponenten, 824



VerteilerDurchflusskomponenten, 826



Verteiler schienen, 827



Dichtungen, Befestigungsblöcke, Montageteile, 828



MODULARSYSTEME

Modulare Plattformsysteme

Das modulare Plattformkomponentensystem von Swagelok ist zur Verwendung für Prozessanalyse-, Probenverarbeitungs- und Fluidverteilungssysteme vorgesehen. Das MPC System von Swagelok besteht aus einer kompletten Auswahl an Komponenten der Serie MPC und einem Konfigurationswerkzeug, der *MPC-Systemkonfigurationssoftware* (Seite 806).

Swagelok Modulare Plattformbauteile

Die Bauteile bestehen aus verschiedenen Swagelok Aufbaukomponenten, die ANSI/ISA 76.00.02-konform sind, sowie einer Vielzahl von Substrat- und Verteilerkomponenten, die zusammen das Fluidverteilungssystem ergeben.

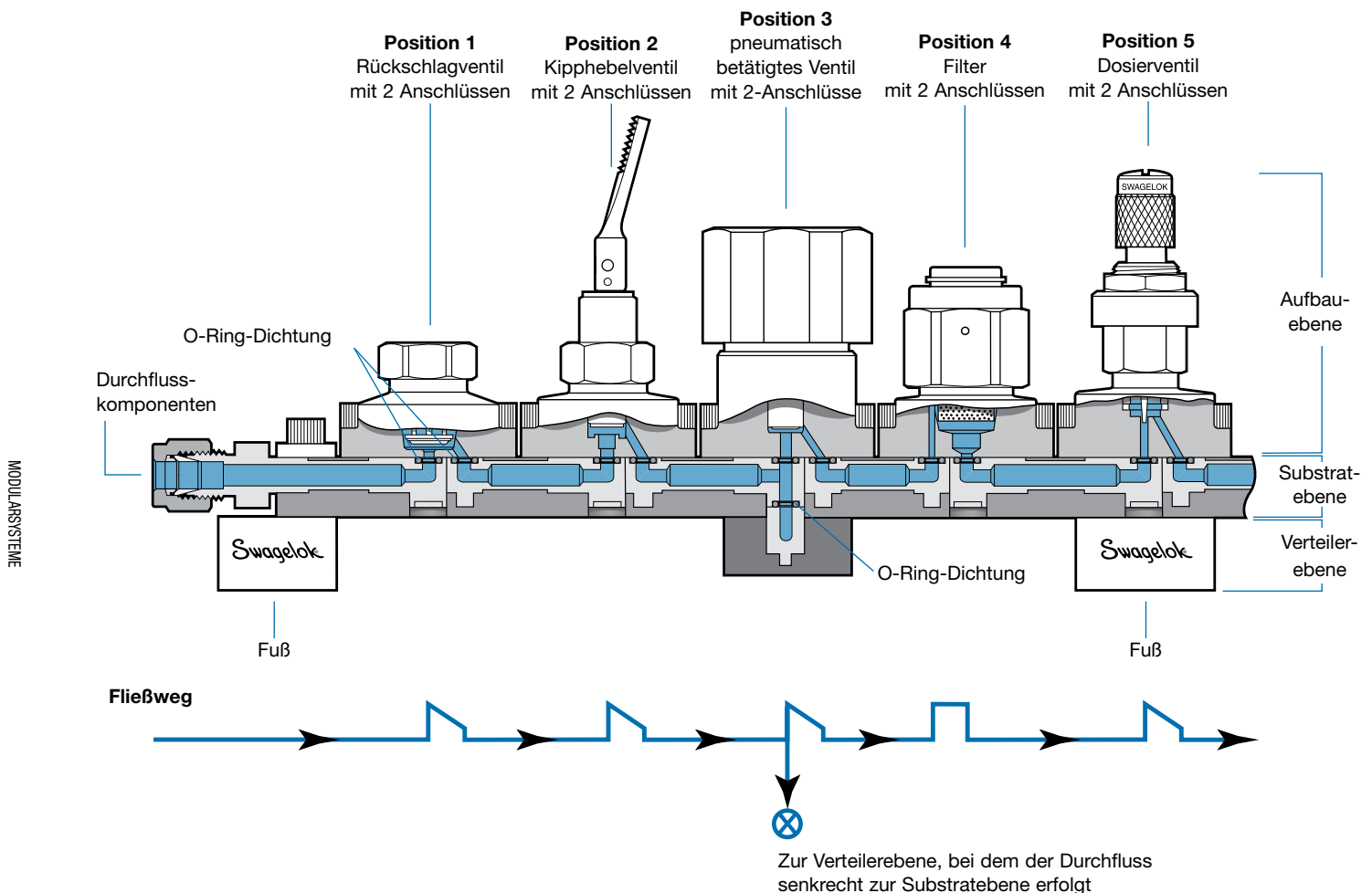
Standardmäßige O-Ringe sorgen für leckagefreie Abdichtung zwischen den einzelnen Aufbau- und Substrat-durchflusskomponenten sowie zwischen den Substrat- und Verteilerkomponenten.

Eine Baugruppe der Serie MPC bietet ein kompaktes Fluidverteilungssystem mit einer reduzierten Grundfläche für eine effiziente Raumnutzung. Mit der modularen Technologie kann der Benutzer jedes System für eine spezifische Anwendung konfigurieren. Außerdem verringert sich die Montage- und Wartungszeit. Aufbaukomponenten lassen sich leicht von oben warten, ohne dass andere Komponenten ausgebaut werden müssen.

Aufbaukomponenten, Adapter und Verschlusskappen sind aufgrund der Modularität der Komponenten und der Verwendung des genormten ANSI/ISA 76.00.02 Formats in jeder Aufbauposition austauschbar.

Typische Swagelok MPC Baugruppe

Das unten dargestellte System besteht aus einer 5-Positionen-Baugruppe mit einer Verteilerebene, die unter Position 3 montiert ist. An dieser Position wird der Durchfluss in zwei Richtungen umgelenkt—nach oben zur Aufbaukomponente und nach unten in die Verteilerebene.



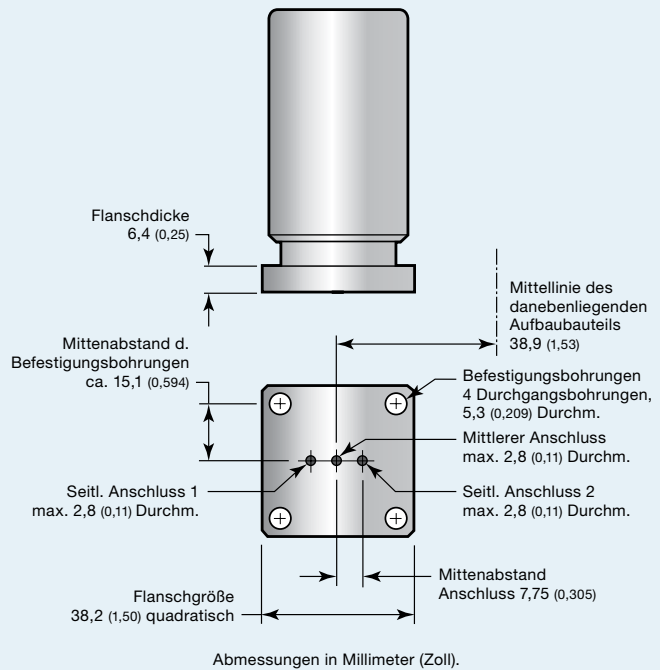
ANSI/ISA 76.00.02 Norm

Modulare Komponentenschnittstellen für Fluidverteilungskomponenten zur Aufbaumontage

Diese Norm legt Eigenschaften und Abmessungen fest, die die Stellstelle für aufbaumontierte Fluidverteilungssysteme mit Elastomerdichtungen definieren, die für Prozessanalyse- und Probeentnahmesystemen eingesetzt werden. Diese Schnittstelle legt die Abmessungen und die Lage der Dichtflächen fest, so dass Änderungen eines Bauteils ohne Änderungen am Gesamtsystem möglich sind. Aus diesem Grund ist das System im Hinblick auf Konstruktion als auch Wartung modular.

Das modulare Plattformkomponentensystem von Swagelok erfüllt alle Anforderungen dieser Norm für die Montagefläche von 38,2 mm (1,5 Zoll). Die Standardmaße eines typischen Flächenbefestigungsbauteils aus der Swagelok Serie MPC sind rechts abgebildet.

38,2 mm (1,5 Zoll) Plattform



Technische Daten

Druck- und Temperaturraten

Aufbaukomponenten

Die Druck- und Temperaturraten befinden sich unter dem jeweiligen Bauteil.

Substrat- und Verteilerkomponenten

Dichtungswerkstoff	Kalrez®	Fluorkohlenstoff FPM
Temperatur, °C (°F)	Arbeitsdruck, bar (psig)	
-6 (20)	68,9 (1000)	248 (3600)
4 (40)	248 (3600)	248 (3600)
37 (100)	248 (3600)	248 (3600)
65 (150)	228 (3320)	228 (3320)
93 (200)	209 (3040)	209 (3040)
121 (250)	191 (2786)	191 (2786)
148 (300)	145 (2115)	145 (2115)

Werkstoffe

Aufbaukomponenten

Die Werkstoffe für medienberührte Teile befinden sich unter den jeweiligen Bauteilen.

Substrat- und Verteilerkomponenten

- Medienberührte Werkstoffe: Edelstahl 316L SS (ASTM A276 oder A479) und Fluorkohlenstoff FPM oder optional Kalrez
- Nicht-medienberührte Werkstoffe: Aluminium (Alloy 2024-T351), mit Eloxalhartbeschichtung) und Edelstahl Serie 300

Dichtungen, Befestigungsblöcke und Montageteile

Siehe Seite 828.

Prüfungen

Aufbaukomponenten

- Jede MPC-Aufbaukomponente von Swagelok wird werkseitig mit Stickstoff bei 69 bar (1000 psig) bzw. dem maximalen Nenndruck getestet, wenn dieser unter 69 bar (1000 psig) liegt. Die Sitze haben eine maximal zulässige Leckrate von von 0,1 std cm³/min. Am Körper darf keine erkennbare Leckage als Prüfbedingung unter Verwendung eines Lecksuchmittels auftreten.
- Auf Anfrage sind spezielle Prüfoptionen möglich. Wenden Sie sich an Ihren autorisierten Swagelok-Vertreter.

Reinigung und Verpackung

- Alle MPC-Komponenten von Swagelok werden gemäß Swagelok *Standardreinigung und Verpackung (SC-10)* (MS-06-62DE), gereinigt und verpackt.
- Auf Anfrage sind spezielle Reinigungsoptionen möglich. Wenden Sie sich an Ihren autorisierten Swagelok-Vertreter.

Montageverfahren

- Informationen zur Montage von Swagelok MPC-Bauteilen, befinden sich auf den Seiten 804 und 805.
- Für ausführliche Montage- und Wartungsanleitungen, siehe die *Montage- und Wartungsanleitungen für die modularen Plattformkomponenten der Serie MPC*, Siete MS-12-39.

Swagelok MPC Montageverfahren

Ein typisches MPC-System besteht aus drei Ebenen - einer Substratebene, einer Verteilerebene und einer Aufbauebene.

- Die Substratebene bietet den Durchfluss durch das System von einer Komponente zu einer anderen.
- Die Verteilerebene bietet den Durchfluss von einem Substrat zu einem anderen. Die Substrat- und die Verteilerebene formen zusammen die Durchführung für das Systemfluid und können für beliebige Durchflusskonfigurationen maßgeschneidert werden.

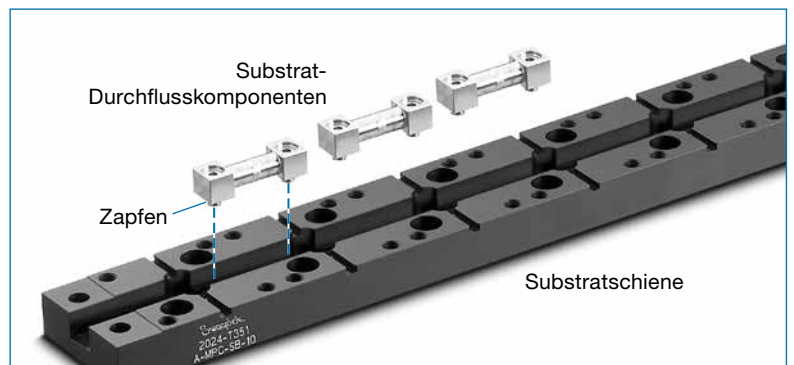
- Die Aufbauebene bietet Absperrung, Durchflussregelung, Druckregelung und Filtrierung für das Systemfluid.

Das komplette MPC-Fluidsystem wird mit einfachen Montagebauteilen und standardmäßigen Befestigungsteilen montiert.

Substratebene

Die Substratebene bietet den Hauptfließweg zwischen den Aufbaukomponenten.

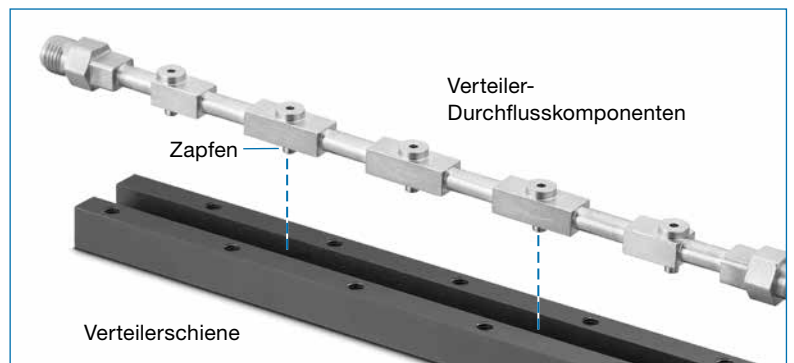
- Die Substratebene besteht aus einer **Substratschiene** und einer Reihe von einsteckbaren **Substratdurchflusskomponenten**.
- Die Substratschiene wird montiert durch Einstecken von Zapfen der Durchflusskomponenten in entsprechende Bohrungen in den Substratschienen. Dadurch werden die Durchflusskomponenten in der Schiene gesichert, wodurch die Montage schnell und fehlerfrei erfolgen kann.
- Substratschienen sind in verschiedenen Längen erhältlich und können bis zu 14 Aufbaupositionen aufnehmen.



Verteilerebene

Die Verteilerebene liefert den Fließweg zwischen zwei oder mehr parallelen Substraten.

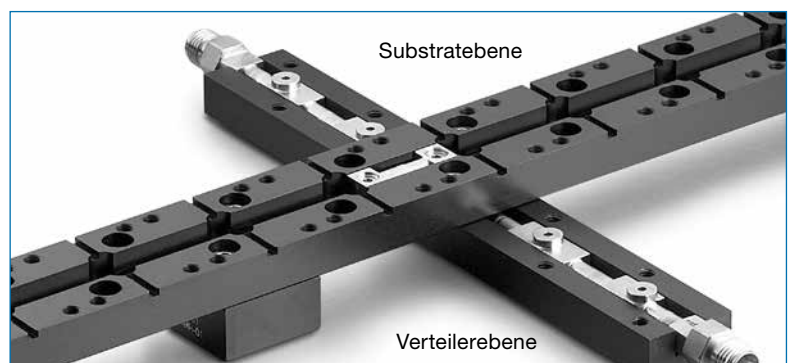
- Die Verteilerebene besteht aus einer **Verteilerschiene** und einer Reihe von einsteckbaren **Verteilerdurchflusskomponenten**.
- Die Verteilerschiene wird ebenso montiert durch Einstecken von Zapfen an den Durchflusskomponenten in entsprechenden Bohrungen in den Schienen.
- Verteilerschienen sind in verschiedenen Längen erhältlich und können bis zu sechs parallele Substrate aufnehmen.



Substrat-Verteilerbaugruppe

Die **Substratschiene** wird auf die **Verteilerschiene** geschraubt, wodurch sich das Substrat-Verteilerbaugruppe ergibt.

- Ein O-Ring (nicht sichtbar) bietet eine leckdichte Abdichtung zwischen der Substrat- und der Verteilerebene.



Swagelok MPC Montageverfahren

Swagelok MPC-Komponenten

Swagelok **Aufbaukomponenten** werden nach denselben strengen Qualitätsanforderungen konstruiert, gefertigt und geprüft wie herkömmliche Fluidsystemkomponenten von Swagelok. Sie bieten verlässliche Swagelok Leistung und Wert in einer kompakten, ANSI/ISA 76.00.02-konformer Schnittstelle.

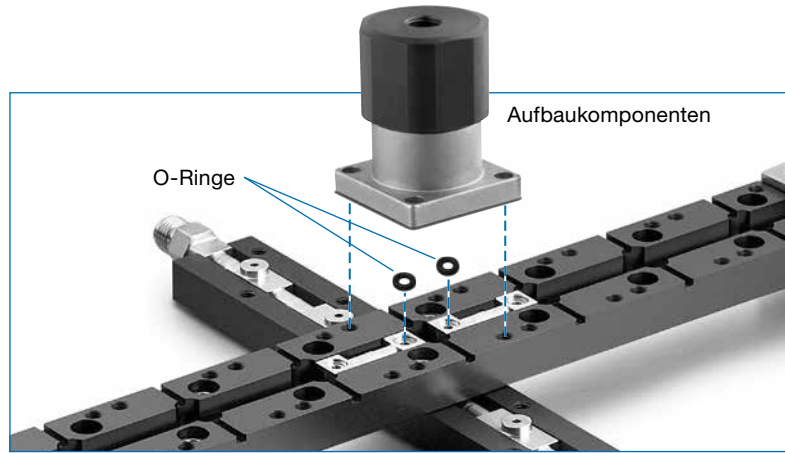
Swagelok **Substrat-Durchflusskomponenten** werden durch Stupfschweißung von zwei Winkeln hergestellt, wodurch Einschlussbereiche und den Bedarf für O-Ring-Dichtungen zwischen den Positionen eliminiert werden. Diese exklusive Konstruktion von Swagelok erfordert weniger O-Ring-Dichtungen als andere modulare Plattformsysteme, was die Montage erleichtert und potenzielle Leckagestellen verringert.

Aufbauebene

Aufbaukomponenten

Die **Aufbaukomponenten**, bei denen alle Anschlüsse durch eine Oberfläche gehen, werden oben auf das Substrat-Verteilerbauteil geschraubt und komplettieren so das Fluidsystem.

- Die **O-Ringe** stellen eine leckdichte Abdichtung zwischen Aufbaukomponenten und der Substratebene sicher.
- Die Aufbaukomponenten sind in verschiedenen Ausführungen zur Absperrung, Dosierung, Umschaltung, Druckregelung und Filtrierung mit 2- oder 3-Anschluss-Körper erhältlich.
- Die Anschluss- und Schraubmuster haben eine offene Architektur und entsprechen ANSI/ISA 76.00.02.



Aufbauadapter und Verschlussdeckel

Adapter und **Verschlussdeckel** werden oben auf die Substratebene geschraubt und haben die gleiche Grundfläche wie die Aufbaukomponenten

- **Adapter** bieten eine direkte Verbindung zur Substratebene und sind in verschiedenen Anschlussausführungen und Größen erhältlich, um eine die Anforderungen als Schnittfläche gemäß ANSI/ISA 76.00.02 für eine Vielzahl von Fluidsteuerungskomponenten zu erfüllen.
- **Verschlussdeckel** verschließen und schützen nicht benutzte Positionen auf der Substratschicht.
- O-Ringe bieten leckdichte Abdichtungen.



Befestigungsblöcke

- Die **Füße** werden jeweils an die Enden der Substratschicht geschraubt und ermöglichen Montage an einer Schalttafel.
- Die **Stützen** werden unter die Substratebene geschraubt und bieten eine mittlere Abstützung bei langen Substraten.
- **Mit den Distanzfüßen** werden zwei Substratbauteile an ihren Enden zusammengeschraubt und halten so den standardmäßigen Aufbauabstand dazwischen ein.



Swagelok MPC-Systemkonfigurationssoftware

Die Auswahl von Komponenten des MPC Systems und das Montageverfahren werden durch die Verwendung der MPC-Systemkonfigurationssoftware, einem kostenlosen Programm auf Windows®-Basis, das von der Swagelok Website heruntergeladen werden kann. Die Konfigurationssoftware ermöglicht dem Benutzer ein anwenderspezifisches System zu erstellen, indem die Aufbau-komponenten auf einem Layoutraster definiert, platziert und verbunden werden.

Wenn das Layout fertig ist, bestimmt die Konfigurationssoftware, welche Teile der MPC Serie (Substrate, Verteiler, Dichtungen und Teile für den Zusammenbau) zum Bauen des Systems erforderlich sind. Zur einfachen Bestellung der Komponenten wird eine Stückliste erstellt, sowie ein Bauplan dazu als Montagehilfe. Die Konfigurationssoftware lässt sich außerdem zur Erstellung von zweidimensionalen Zeichnungen mit der AutoCAD®-Installation des Anwenders integrieren, sowie mit der SolidWorks®-Installation des Anwenders, um dreidimensionale Modelle zu erstellen.

Merkmale

- Standardmäßige Windowsmenüs und Symbolschaltflächen
- Einfache Drag-and-Drop-Benutzeroberfläche zur Erstellen des Layouts
- Unmittelbare Ausgabe von standardmäßigen Fluidsystemberechnungen wie Druckabfall, Durchflussrate und Joule-Thomson-Abkühlung auf Basis einer Vielzahl typischer Systemgase und -flüssigkeiten.
- Stückliste mit allen Teilenummern und Bauplänen, die zur einfachen Dateifreigabe in ein Microsoft® XPS-Dokument exportiert werden können.
- Dateien mit zweidimensionale AutoCAD-Zeichnungen und Bauplänen
- Dreidimensionale SolidWorks-Modelle

Für weitere Informationen wenden Sie sich bitte an Ihren autorisierten Swagelok-Vertreter.

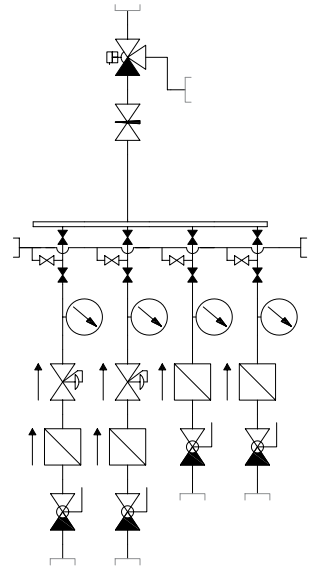
Konfigurationssoftware Ausgabe von Stückliste und Bauplan

Swagelok MPC Configurator

MPC Project Name: Swagelok MPC System
 Author: BT
 Company Name: Swagelok
 Date: Friday, August 12, 2011
 Notes: Customer System 1

QTY	PN	Description
1	44-MPC-40-01	MANIFOLD CHANNEL, MPC, 1 POSITION
2	44-MPC-08-04	SUBSTRATE CHANNEL, MPC, 4 POSITIONS
3	44-MPC-08-05	SUBSTRATE CHANNEL, MPC, 3 POSITIONS
4	44-MPC-08-06	SUBSTRATE CHANNEL, MPC, 4 POSITIONS
5	44-MPC-08-06S2	MANIFOLD, MPC, BELLOW (2) 1/8" SWAGelok TUBE FITTING, 1 POSITION
6	44-MPC-08-06S	SUBSTRATE, MPC, DROP DOWN CONNECTOR, SUBSTRATE TO MANIFOLD
7	44-MPC-08-06S2S	SUBSTRATE, MPC, CENTER CENTER, 1/8" LONG
8	44-MPC-08-06S4	SUBSTRATE END CONNECTOR, 1/8" SWAGelok TUBE FITTING, CENTER
9	44-MPC-08-06S2S2	SUBSTRATE, MPC, SIDE CENTER, 1/8" LONG
10	44-MPC-08-06S2	SUBSTRATE END CONNECTOR, 1/8" SWAGelok TUBE FITTING, SIDE
11	44-MPC-08-06S2S	SUBSTRATE, MPC, SIDE, SIDE, 1/8" LONG
12	44-MPC-08-06S2S2S	INNER SIZE CONNECTOR, MPC, 1 POSITION, SIDE, CENTER, 3/16" LONG
13	44-MPC-08-06S2S	INCLUDING FOOT, MPC
14	44-MPC-08-06S2	SURFACE FOOT, MPC
15	PC-PS-MPC-004	O-RING, NBR (DU) 90 per bag
16	SS-MPC-08-000	SOCKET HEAD CAP SCREW, 10-32 X 0.50 in. (20 per bag)
17	SS-MPC-08-000	SOCKET HEAD CAP SCREW, 10-32 X 0.50 in. (20 per bag)
18	SS-MPC-08-000	SOCKET HEAD CAP SCREW, 10-32 X 0.50 in. (20 per bag)
19	SS-MPC-08-000	SOCKET HEAD CAP SCREW, 10-32 X 0.50 in. (20 per bag)
20	SS-MPC-08-000	SOCKET HEAD CAP SCREW, 10-32 X 0.50 in. (20 per bag)
21	SS-MPC-08-000	SOCKET HEAD CAP SCREW, 10-32 X 0.50 in. (20 per bag)
22	SS-MPC-08-000	SOCKET HEAD CAP SCREW, 10-32 X 0.50 in. (20 per bag)
23	SS-MPC-08-000	SOCKET HEAD CAP SCREW, 10-32 X 0.50 in. (20 per bag)
24	SS-MPC-08-000	SOCKET HEAD CAP SCREW, 10-32 X 0.50 in. (20 per bag)
25	SS-MPC-08-000	SOCKET HEAD CAP SCREW, 10-32 X 0.50 in. (20 per bag)
26	SS-MPC-08-000	SOCKET HEAD CAP SCREW, 10-32 X 0.50 in. (20 per bag)
27	SS-MPC-08-000	SOCKET HEAD CAP SCREW, 10-32 X 0.50 in. (20 per bag)
28	SS-MPC-08-000	SOCKET HEAD CAP SCREW, 10-32 X 0.50 in. (20 per bag)
29	SS-MPC-08-000	SOCKET HEAD CAP SCREW, 10-32 X 0.50 in. (20 per bag)
30	SS-MPC-08-000	SOCKET HEAD CAP SCREW, 10-32 X 0.50 in. (20 per bag)
31	SS-MPC-08-000	SOCKET HEAD CAP SCREW, 10-32 X 0.50 in. (20 per bag)
32	SS-MPC-08-000	SOCKET HEAD CAP SCREW, 10-32 X 0.50 in. (20 per bag)
33	SS-MPC-08-000	SOCKET HEAD CAP SCREW, 10-32 X 0.50 in. (20 per bag)
34	SS-MPC-08-000	SOCKET HEAD CAP SCREW, 10-32 X 0.50 in. (20 per bag)
35	SS-MPC-08-000	SOCKET HEAD CAP SCREW, 10-32 X 0.50 in. (20 per bag)
36	SS-MPC-08-000	SOCKET HEAD CAP SCREW, 10-32 X 0.50 in. (20 per bag)
37	SS-MPC-08-000	SOCKET HEAD CAP SCREW, 10-32 X 0.50 in. (20 per bag)
38	SS-MPC-08-000	SOCKET HEAD CAP SCREW, 10-32 X 0.50 in. (20 per bag)
39	SS-MPC-08-000	SOCKET HEAD CAP SCREW, 10-32 X 0.50 in. (20 per bag)
40	SS-MPC-08-000	SOCKET HEAD CAP SCREW, 10-32 X 0.50 in. (20 per bag)
41	SS-MPC-08-000	SOCKET HEAD CAP SCREW, 10-32 X 0.50 in. (20 per bag)
42	SS-MPC-08-000	SOCKET HEAD CAP SCREW, 10-32 X 0.50 in. (20 per bag)
43	SS-MPC-08-000	SOCKET HEAD CAP SCREW, 10-32 X 0.50 in. (20 per bag)
44	SS-MPC-08-000	SOCKET HEAD CAP SCREW, 10-32 X 0.50 in. (20 per bag)
45	SS-MPC-08-000	SOCKET HEAD CAP SCREW, 10-32 X 0.50 in. (20 per bag)
46	SS-MPC-08-000	SOCKET HEAD CAP SCREW, 10-32 X 0.50 in. (20 per bag)
47	SS-MPC-08-000	SOCKET HEAD CAP SCREW, 10-32 X 0.50 in. (20 per bag)
48	SS-MPC-08-000	SOCKET HEAD CAP SCREW, 10-32 X 0.50 in. (20 per bag)
49	SS-MPC-08-000	SOCKET HEAD CAP SCREW, 10-32 X 0.50 in. (20 per bag)
50	SS-MPC-08-000	SOCKET HEAD CAP SCREW, 10-32 X 0.50 in. (20 per bag)

System 1 Schematic Diagram



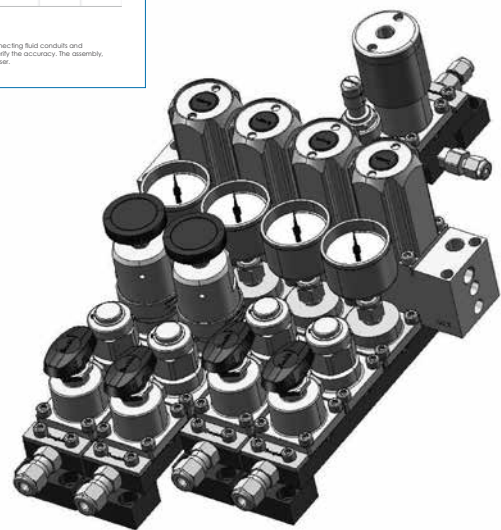
Ausgabe von zweidimensionalen Bauplänen
(erfordert die AutoCAD-Installation des Anwenders)

Swagelok MPC Configurator

MPC Project Overview Page 3 of 5

System 1 Component Layer

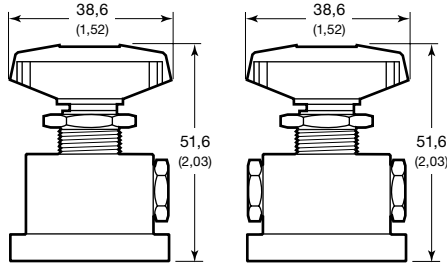
The Assembly Diagram and Bill of Materials identify the MPC footprint and/or materials of the connecting fluid conduits and components submitted by the end-user's design schematic and process flow diagram. Please verify the accuracy, the assembly, design, and application are the express, sole responsibility of the end-user, and materials purchase.



Ausgabe von dreidimensionalen Modellen
(erfordert die SolidWorks-Installation des Anwenders)

Swagelok Aufbaukomponenten

Kugelhähne, Serie 42T



**Auf/Zu-
(2-Wege-) Hahn**

**Umschalt-
(3-Wege-) Hahn**

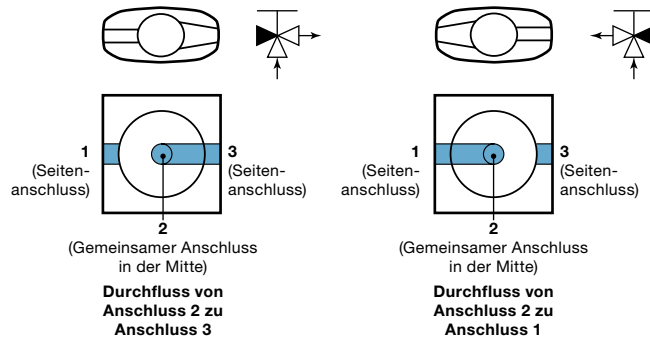
Weitere Informationen befinden sich im Swagelok Katalog *Einteilige Kugelhähne zur Instrumentierung—Serie 40G und Serie 40, MS-02-331DE.*

Merkmale

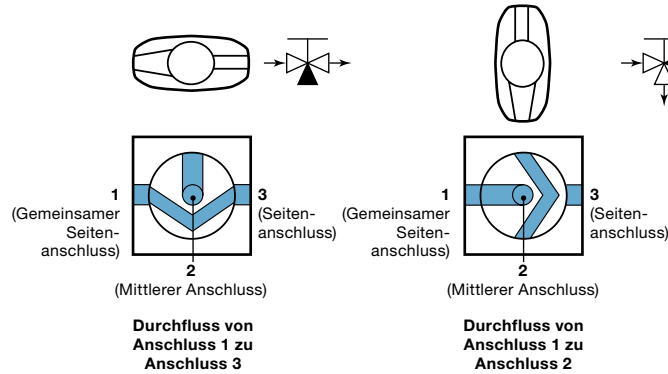
- Druckrate: 172 bar (2500 psig)
- Temperaturbereich: -6 bis 65°C (20 bis 150°F)
- Auf/Zu- (Zweiwege-) und Umschalt- (Dreiwege-) Kugelhähne
- Durchflusskoeffizient:
 - 0,11, 2-Wege- und 3-Wegehähne mit gemeinsamem Anschluss in der Mitte
 - 0,03, 3-Wegehähne mit gemeinsamem Anschluss an der Seite
- Medienberührte Bauteile:
 - CF3M Körper
 - Kugelspindel aus Edelstahl 316
 - PFA-Packung
 - Seitl. Ringe und seitl. Scheiben aus Sintermetall Edelstahl Serie 300
 - Seitlicher Einschraubstopfen aus Fluorkohlenstoff FPM oder Kalrez
 - Schmiermittel auf Silikonbasis

Fließwege der Umschalt- (3-Wege-) Hähne

Gemeinsamer Anschluss in der Mitte



Gemeinsamer Seitenanschluss



Bestellinformation

Konfiguration	Gemeinsamer Anschluss	Bestellnummer	Bohrung mm (Zoll)
Auf/Zu (2-Wege)	—	SS-MPC-42T-2	2,3 (0,090)
Umschalt (3-Wege)	Mitte	SS-MPC-42XT-3	2,3 (0,090)
	Seite	SS-MPC-42XTL-3-SC	1,0 (0,040)

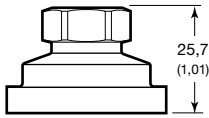
Optionale Kalrez-Dichtung

Kalrez-Werkstoff ist anstelle von Fluorkautschuk FPM für den seitlichen Verschlussstopfen erhältlich. Zum Bestellen, die Bestellnummer um **-KZ** erweitern.

Beispiel: SS-MPC-42T-2-**KZ**

Swagelok Aufbaukomponenten

Rückschlagventile, Serie CH



Weitere Informationen befinden sich im Swagelok Katalog *Rückschlagventile*—Serien C, CA, CH, CP und CPA, MS-01-176DE.

Merkmale

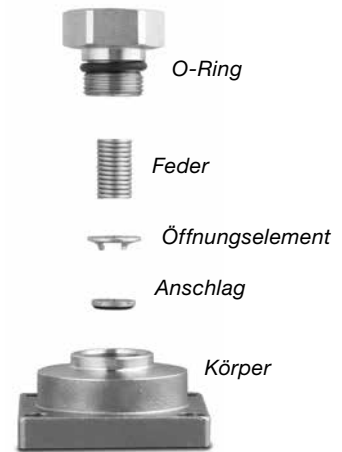
Druck- und Temperaturraten

Dichtungswerkstoff	Fluorkohlenstoff FPM
Temperatur °C (°F)	Arbeitsdruck bar (psig)
-17 (0) bis 37 (100)	248 (3600)
65 (150)	228 (3320)
93 (200)	209 (3040)
121 (250)	191 (2786)
148 (300)	145 (2115)

- Durchflusskoeffizient: 0,09
- Medienberührte Bauteile: Körper aus CF3M; Öffnungselement und Anschlag aus Edelstahl 316; Feder aus Edelstahl 302; Dichtung aus Fluorkohlenstoff FPM
- Öffnungsdruck: 0 bis 0,20 bar (0 bis 3 psi); Mindestabsperrdruck: 0,41 bar (6 psi) Rückdruck

Bestellinformation

2-Anschluss-Ventil	3-Anschluss-Ventil
SS-MPC-CH4-2	SS-MPC-CH4-3

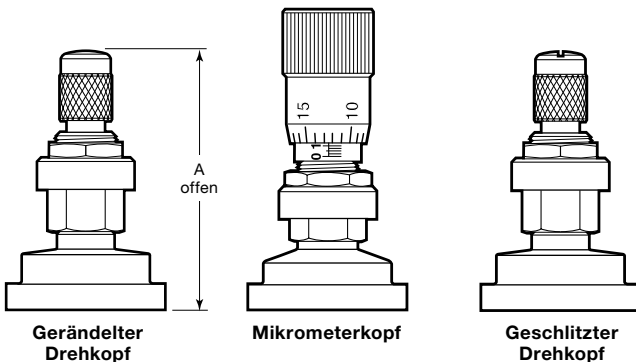


Optionale Kalrez-Dichtung

Kalrez-Werkstoff ist anstelle vom *medienberührten* Fluorkautschuk FPM als Dichtungswerkstoff erhältlich. Zum Bestellen, die Bestellnummer um **-KZ** erweitern.

Beispiel: SS-MPC-CH4-2-**KZ**

Dosierventile, Serie M



Merkmale

- Druckrate: 68,9 bar (1000 psig)
- Temperaturbereich: -17 bis 148°C (0 bis 300°F)
- Durchflusskoeffizient: 0,03 max.
- Medienberührte Komponenten: Körper aus CF3M; Spindel aus Edelstahl 316; Spindeldichtungen aus Fluorkautschuk FPM
- Mit gerändelten, geschlitzten Drehkopf und Mikrometerkopf lieferbar

Bestellinformation

Griff	2-Anschluss-Ventil	3-Anschluss-Ventil	A, mm (Zoll)
Gerändelt	SS-MPC-M-2	SS-MPC-M-3	67,3 (2,65)
Mikrometer	SS-MPC-M-2-MH	SS-MPC-M-3-MH	82,3 (3,24)
Geschlitzt	SS-MPC-M-2-SL	SS-MPC-M-3-SL	67,3 (2,65)

Optionale Kalrez-Dichtung

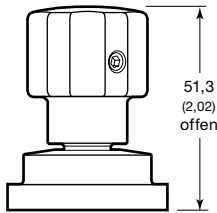
Kalrez-Werkstoff ist anstelle von *medienberührtem* Fluorkautschuk FPM als Dichtungswerkstoff erhältlich. Zum Bestellen, die Bestellnummer um **-KZ** erweitern.

Beispiel: SS-MPC-M-2-**KZ**

Weitere Informationen befinden sich im Swagelok Katalog *Dosierventile*—Serien S, M, L und 31, MS-01-142DE.

Swagelok Aufbaukomponenten

Regulier- und Absperrventile mit nichtdrehender Spindel, Serie D



Weitere Informationen befinden sich im Swagelok Katalog *Regulier- und Absperrventile mit nichtdrehender Spindel—Serie D*, MS-01-42DE.

Merkmale

Druck- und Temperaturraten

Spindelspitzenwerkstoff	PCTFE		PEEK	
	Arbeitsdruck bar (psig)			
Temperatur °C (°F)	-17 (0) bis 37 (100)	206 (3000)	206 (3000)	192 (2790)
	65 (150)	192 (2790)	192 (2790)	177 (2580)
	93 (200)	177 (2580)	177 (2580)	169 (2455)
	121 (250)	—	169 (2455)	145 (2115)
148 (300)	—	145 (2115)	—	

- Durchflusskoeffizient: 0,10
- Medienberührte Bauteile: Körper aus CF3M; Spindel aus Edelstahl 316; Spindeldichtung aus Fluorkohlenstoff FPM; Spindelspitze aus PCTFE oder PEEK
- Nichtdrehende Spindel für wiederholtes Absperrn.

Bestellinformation

Spindel- spitze	2-Anschluss- Ventil	3-Anschluss- Ventil
PCTFE	SS-MPC-ODK-2	SS-MPC-ODK-3
PEEK	SS-MPC-ODP-2	SS-MPC-ODP-3

Option Handradfarbe

Farbe	Kennung
Blau	-BL
Grün	-GR
Orange	-OG
Rot	-RD
Gelb	-YW

Die Standard-Handradfarbe ist schwarz. Zum Bestellen einer optionalen Handradfarbe, fügen Sie die Farbkennung zur Ventilbestellnummer hinzu.

Beispiel: SS-MPC-ODK-2-YW

Option optische Anzeige

Eine optionaler **roter Streifen** unter dem Griff bietet eine optische Anzeige der *offenen* Stellung. Zum Bestellen, die Bestellnummer um **-PI** erweitern.

Beispiel: SS-MPC-ODK-2-PI

Optionale Kalrez-Dichtung

Kalrez-Werkstoff ist anstelle vom *medienberührten* Fluorkautschuk FPM als Dichtungswerkstoff erhältlich. Zum Bestellen, die Bestellnummer um **-KZ** erweitern.

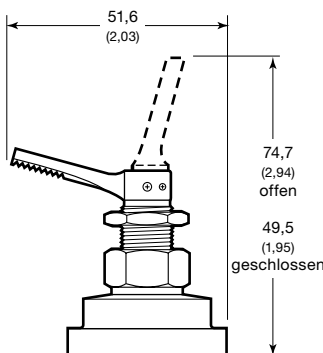
Beispiel: SS-MPC-ODK-2-KZ

Mehrfache Optionen

Kennungen in *alphabetischer* Reihenfolge an die Bestellnummer anhängen.

Beispiel: SS-MPC-ODK-2-KZ-PI-YW

Kipphebelventile, Serie OG



Weitere Informationen befinden sich im Swagelok Katalog *Kipphebelventile—Serien OG, 1G und 92*, MS-01-54DE.

Merkmale

- Druckrate: 20,6 bar (300 psig)
- Temperaturbereich: -17 bis 93°C (0 bis 200°F)
- Durchflusskoeffizient: 0,11
- Medienberührte Komponenten: Körper aus CF3M; Spindel aus Edelstahl 316; Spindelspitze aus PTFE, Spindeldichtungen aus Fluorkautschuk FPM
- Der Kipphebel lässt sich für einfache Betätigung in die gewünschte Stellung drehen.
- Als Option ist ein Kipphebelpositionierer erhältlich, der den Kipphebel in der gewünschten Stellung hält.
- Eine als Option lieferbare Rückholsicherung verhindert ein Verharren des Hebels in offener Stellung.

Bestellinformation

2-Anschluss-Ventil	3-Anschluss-Ventil
SS-MPC-OG-2	SS-MPC-OG-3

Option Grifffarbe

Die Standard-Kipphebelfarbe ist schwarz. Zum Bestellen einer optionalen Kipphebelfarbe, fügen Sie die Farbkennung zur Ventilbestellnummer hinzu.

Beispiel: SS-MPC-OG-2-RD

Farbe	Kennung
Blau	-BL
Grün	-GR
Orange	-OG
Rot	-RD
Gelb	-YW

Option Kipphebelpositionierer

Zum Bestellen, die Bestellnummer um **-TGP** erweitern.

Beispiel: SS-MPC-OG-2-TGP



Option Federrückholstift

Zum Bestellen, die Bestellnummer um **-SPR** erweitern.

Beispiel: SS-MPC-OG-2-SPR

Optionale Kalrez-Dichtung

Kalrez-Werkstoff ist anstelle vom *medienberührten* Fluorkautschuk FPM als Dichtungswerkstoff erhältlich. Zum Bestellen, die Bestellnummer um **-KZ** erweitern.

Beispiel: SS-MPC-OG-2-KZ

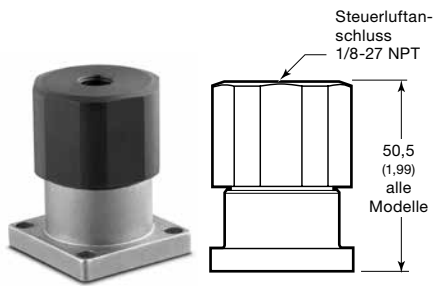
Mehrfache Optionen

Kennungen in *alphabetischer* Reihenfolge an die Bestellnummer anhängen.

Beispiel: SS-MPC-OG-2-GR-KZ-TGP

Swagelok Aufbaukomponenten

Pneumatisch betätigte Absperrventile, Serie T2A



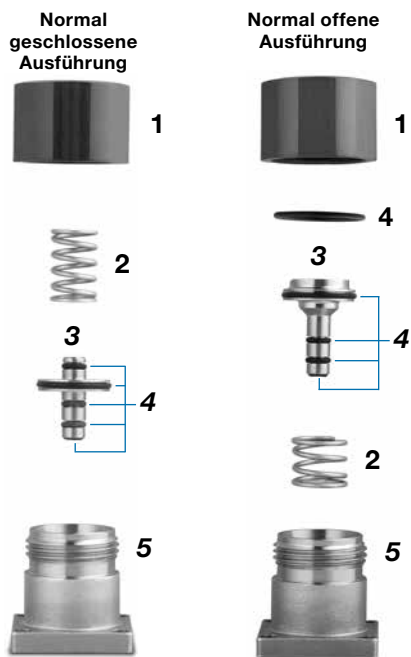
Merkmale

- Durchflusskoeffizient: 0,07
- Medienberührte Werkstoffe: Körper aus CF3M; Spindel aus Edelstahl 316; Dichtungen aus Fluorkautschuk FPM
- Optionaler Stellungsmelder und optische Anzeige für normal geschlossene Ventile.

Druck- und Temperaturraten

Betätigungsart	Betriebsdruck bar (psig)	Temperatur °C (°F)	Steuerdruck bar (psig)
Normal geschlossen	8,6 (125)	-17 bis 148 (0 bis 300) ^①	2,8 bis 6,8 (40 bis 100)
Normal offen	8,6 (125)		2,8 bis 6,8 (40 bis 100)
	20,6 (300)		4,5 bis 6,8 (65 bis 100)

① Bei Betrieb unter -6°C (20°F) kann sich die Zykluslebensdauer reduzieren.



Werkstoffe

Bauteil	Materialgüte/ASTM-Spezifikation
1 Kappe	Schwarzeloxiertes Aluminium (normal geschlossen) Grüneloxiertes Aluminium (normal offen)
2 Feder	Edelstahl S17700 (normal geschlossen); Edelstahl 302 (normal offen)
3 Spindel	Edelstahl 316/A276 oder A479
4 O-Ringe	Fluorkautschuk FPM
5 Körper	CF3M/A351
Schmiermittel	PTFE-Basis

Medienberührte Bauteile werden *kursiv* dargestellt.

Bestellinformation

Betätigungsart	2-Anschluss-Ventil	3-Anschluss-Ventil
Normal geschlossen	SS-MPC-T2A-2-C	SS-MPC-T2A-3-C
Normal offen	SS-MPC-T2A-2-O	SS-MPC-T2A-3-O

Optionale Kalrez-Dichtung

Kalrez-Werkstoff ist anstelle von *medienberührten* Fluorkautschuk FPM O-Ring als Werkstoff erhältlich. Zum Bestellen, die Bestellnummer um **-KZ** erweitern.

Beispiel: SS-MPC-T2A-2-C-KZ

Optische Anzeige

Der optische Anzeiger zeigt durch einen hochspringenden Knopf optisch an, ob sich ein *normal geschlossenes* Ventil in der Stellung offen befindet.

Zum Bestellen, die Bestellnummer um **-PI** erweitern.

Beispiel: SS-MPC-T2A-2-C-PI

Stellungsmelder

Der Stellungsmelder überträgt ein Signal, das die Stellung offen bzw. geschlossen eines *normal geschlossenen* Ventils anzeigt.

- Ist mit einem einpoligen Einfach-Umschalter für eine Nennbelastung von

- 1/2 A bei 115 V Wechselspannung bei normal offenem Schalter,
- 1/4 A bei 115 V Wechselspannung bei normal geschlossenem Schalter,
- bei einer Temperatur von -40 bis 85°C (-40 bis 185°F) ausgestattet.

■ 61 cm (24 Zoll) Anschlusskabel mit Stecker. Zur Bestellung eines Ventils mit einem Stellungsmelder **M** für einen Schalter normal offen oder **M-2** für einen Schalter normal geschlossen an die Ventil-Bestellnummer anhängen.

Beispiel: SS-MPC-T2A-2-CM

Optionaler elektronischer Stellungsmelder

Ein elektronischer Stellungsmelder ist erhältlich; siehe Seite 822. Dieser kann nicht mit dem Stellungsmelder oder dem optischen Anzeiger bestellt werden.

Mehrfache Optionen

Kennungen in *alphabetischer* Reihenfolge an die Bestellnummer anhängen.

Beispiel: SS-MPC-T2A-2-C-KZ-PI

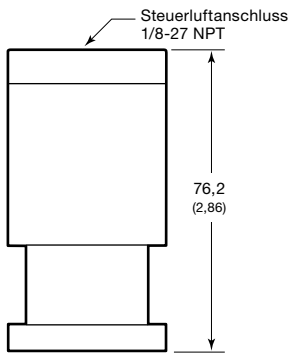
Optische Anzeige



Stellungs-anzeige

Swagelok Aufbaukomponenten

Pneumatisch betätigte Umschaltventile, Serie PSV



Merkmale

- Durchflusskoeffizient: 0,06
- Medienberührte Komponenten: Körper aus CF3M; Spindel und Ventilhals-zylinder aus Edelstahl 316; Dichtungen aus Fluorkautschuk FPM
- Option optische Anzeige

Druck- und Temperaturraten

Betriebsdruck bar (psig)	Temperatur °C (°F)	Steuerdruck bar (psig)
20,6 (300)	-17 bis 148 (0 bis 300)	2,8 bis 6,8 (40 bis 100)

Werkstoffe

Bauteil	Materialgüte/ ASTM-Spezifikation
1 Kappe	Aluminium
2 Feder	S17700
3 Kolben	Aluminium
4 Ventilhalszylinder	Edelstahl 316/A276
5 O-Ringe	Fluorkautschuk FPM
6 Spindel	Edelstahl 316/A276
7 Ventilkörper	CF3M/A351
Schmiermittel	PTFE-Basis

Medienberührte Bauteile werden *kursiv* dargestellt.

Bestellinformation

Gemeinsamer Anschluss	Bestellnummer
Mitte	SS-MPC-PSV-3-CC
Seite	SS-MPC-PSV-3-SC

Optionale Kalrez-Dichtung

Kalrez-Werkstoff ist anstelle vom *medienberührten* Fluorkautschuk FPM O-Ring als Werkstoff erhältlich. Zum Bestellen, die Bestellnummer um **-KZ** erweitern.

Beispiel: SS-MPC-PSV-3-CC-KZ

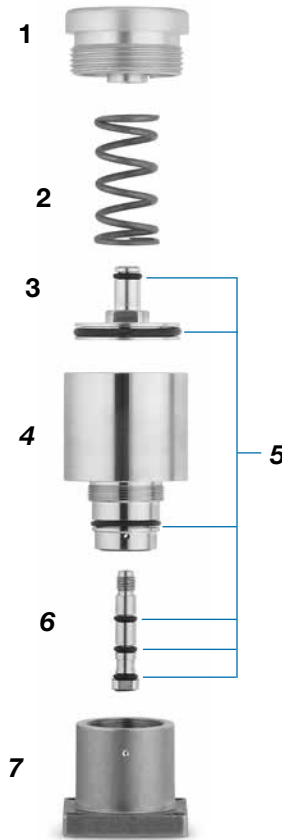
Option optische Anzeige

Der optische Anzeiger zeigt durch einen hochspringenden Knopf optisch an, ob sich das Ventil in der Stellung *offen* befindet. um Bestellen, die Bestellnummer um **-PI** erweitern.

Beispiel: SS-MPC-PSV-3-CC-PI

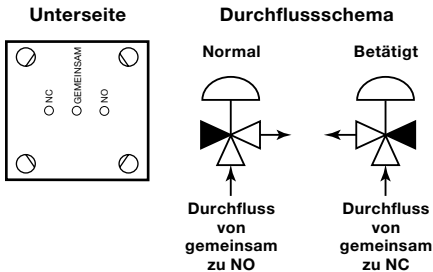
Optionaler elektronischer Stellungsmelder

Ein elektronischer Stellungsmelder ist erhältlich; siehe Seite 822. Dieser kann nicht mit dem Stellungsmelder oder dem optischen Anzeiger bestellt werden.

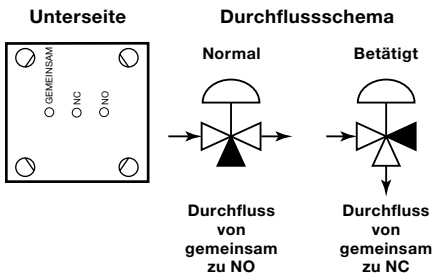


Umschaltventil - Fließwege

Gemeinsamer Anschluss in der Mitte



Gemeinsamer Seitenanschluss



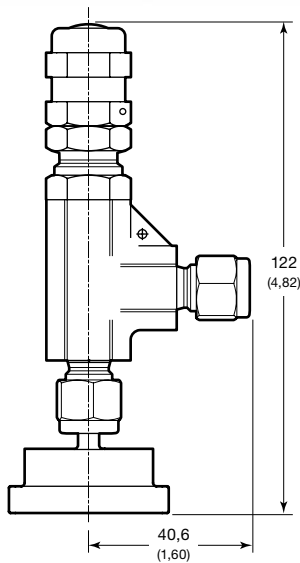
Mehrfache Optionen

Kennungen in *alphabetischer* Reihenfolge an die Bestellnummer anhängen.

Beispiel: SS-MPC-PSV-3-CC-KZ-PI

Swagelok Aufbaukomponenten

Proportionale Überstromventile, Serie R



Merkmale

- Ventile ÖFFNEN, wenn der Systemdruck den eingestellten Druck erreicht, und SCHLIESSEN, wenn der Systemdruck unter den eingestellten Druck fällt.
- Medienberührte Werkstoffe:
 - Ventilhals, Körper, Spindel, Sitz, Einsatz und Halteringe aus Edelstahl 316
 - Dichtungen Fluorkohlenstoff FPM und PTFE-beschichtetem Fluorkohlenstoff FPM und Edelstahl 316
 - Schmiermittel auf Molybdändisulfid-basis in Form von Trockenfilm und Paste sowie auf Silikonbasis

Niederdruckventile (Serie RL3)

- Druckrate: 20,6 bar (300 psig)
- Temperaturbereich: -12 bis 135°C (10 bis 275°F)
- Eine Einstellfeder für den gesamten Druckbereich (0,68 bis 15,5 bar [10 bis 225 psig])

Hochdruckventile (Serie R3A)

Druck- und Temperaturraten

Dichtungswerkstoff	Fluorkohlenstoff FPM	Neopren
Temperatur °C (°F)	Arbeitsdruck bar (psig)	
-17 (0)	—	248 (3600)
-4 (25)	248 (3600)	248 (3600)
37 (100)	248 (3600)	248 (3600)
65 (150)	228 (3320)	228 (3320)
93 (200)	209 (3040)	209 (3040)
121 (250)	191 (2786)	191 (2786)
148 (300)	—	145 (2115)

- Mehrere Federn für eine Reihe einstellbarer Druckbereiche

Anwendungen

Überstromventile der Serie R sind Proportional-Überstromventile, die sich allmählich mit zunehmendem Druck öffnen. Sie haben daher keine Kapazitätsrate bei einem bestimmten Druckanstieg (Akkumulation), und sind nicht nach ASME oder anderen Codes zertifiziert. m
Swagelok Proportional-Überstrom-ventile dürfen niemals als Sicherheits-ventil eingesetzt werden.

⚠ Manche Systemanwendungen erfordern Überstromventile, welche bestimmte Sicherheitsstandards erfüllen. Der Systementwickler und der Anwender muss feststellen, wann solche Standards anzuwenden sind und ob diese Überstromventile diese erfüllen.

⚠ Swagelok Proportional-Überstromventile dürfen niemals als Sicherheitsventile gemäß ASME Boiler and Pressure Vessel Code eingesetzt werden.

⚠ Swagelok Proportional-Überstromventile gelten nicht als „Sicherheitszubehör“ wie es in der Druckgeräterichtlinie 2014/68/EU definiert wird.

⚠ Bei Ventilen, die über einen bestimmten Zeitraum nicht betätigt wurden, kann der Ansprechdruck anfangs höher sein, als er eingestellt wurde.

Siehe 622 Swagelok Katalog *Proportionale Überstromventile—Serie R*, MS-01-141DE.

Bestellinformation

Niederdruckventile (Serie RL3)

Das Ventil enthält eine Feder; der Öffnungsdruck muss eingestellt werden. Eine Bestellnummer für das Ventil und den entsprechenden Adapter auswählen.

Hochdruckventile (Serie R3A)

Das Ventil enthält keine Feder. Eine Bestellnummer für das Ventil, Feder und den entsprechenden Adapter auswählen.

Federsätze der Serie R3A enthalten eine Feder, ein Etikett, einen Sicherheitsdraht aus Edelstahl 302 mit Plombe, eine Federstützring und eine Montageanleitung.

Fügen Sie der Grundbestellnummer für den Satz **177-R3A-K1**- die Federkennung für den gewünschten Einstelldruckbereich hinzu.

Beispiel: 177-R3A-K1-A

Endanschlüsse		Bestellnummer	Bohrung mm (Zoll)	Adapterbestellnummer
Eingang/Ausgang	Größe			
Swagelok Rohrverschraubung	1/4 Zoll	SS-RL3S4	4,8 (0,19)	SS-MPC-DM-2-T4
	6 mm	SS-RL3S6MM		SS-MPC-DM-2-T6MM

Endanschlüsse		Bestellnummer	Bohrung mm (Zoll)	Adapterbestellnummer
Eingang/Ausgang	Größe			
Swagelok Rohrverschraubung	1/4 Zoll	SS-4R3A	3,6 (0,14)	SS-MPC-DM-2-T4
	6 mm	SS-6R3A-MM		SS-MPC-DM-2-T6MM

Einstellbarer Druckbereich bar (psig)	Federkennung	Federfarbe
3,4 bis 24,1 (50 bis 350)	A	Blau
24,1 bis 51,7 (350 bis 750)	B	Gelb
51,7 bis 103 (750 bis 1500)	C	Lila

Optionale Kalrez-Dichtung

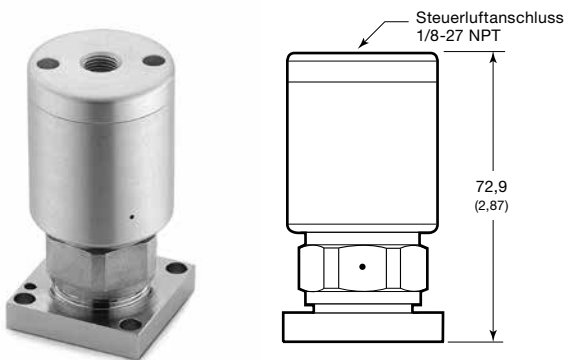
Kalrez-Werkstoff ist anstelle von *medienberührtem* Fluorkohlenstoff FPM als Dichtungswerkstoff für Ventile der Serie R3A erhältlich. Zum Bestellen, die Bestellnummer um **-KZ** erweitern.

Beispiel: SS-4R3A-KZ

Swagelok Aufbaukomponenten

Federlose Membranventile, Serie DP

Pneumatisch gesteuerte Niederdruck-Ventile



Merkmale

- Druckrate: 17,2 bar (250 psig)
- Temperaturbereich: -17 bis 65°C (0 bis 150°F)
- Durchflusskoeffizient: 0,10
- Medienberührte Komponenten: Körper aus Edelstahl 316L; Elgiloy® Membrane; PCTFE-Sitz
- Normal geschlossen und normal offen pneumatische Steuerköpfe (normal offen Steuerköpfe sind mit einem grünen Ring auf dem Zylinder markiert)

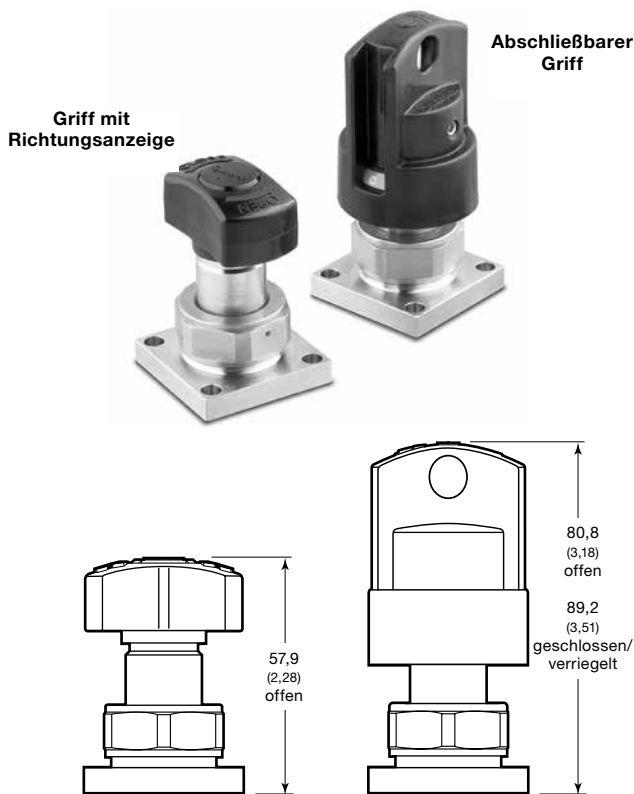
Bestellinformation

Betätigungsart	2-Anschluss-Ventil	3-Anschluss-Ventil
Normal geschlossen	SS-MPC-DP-2-C	SS-MPC-DP-3-C
Normal offen	SS-MPC-DP-2-O	SS-MPC-DP-3-O

Optionaler elektronischer Stellungsmelder

Ein elektronischer Stellungsmelder ist erhältlich; siehe Seite 822.

Manuelle Hochdruckventile



Merkmale

- Druckrate: 210 bar (3045 psig)
- Temperaturbereich: -17 bis 65°C (0 bis 150°F)
- Durchflusskoeffizient: 0,10
- Medienberührte Bauteile: Körper aus Edelstahl 316L; Membranen aus Legierung auf Kobaltbasis (UNS R30003); PCTFE Sitz
- Stellungsanzeigender Griff—90°-Betätigung mit optischer Anzeige der offenen und der geschlossenen Position
- Abschließbarer Griff—90°-Betätigung mit Sperrfunktion zur Verhinderung der Betätigung (kann nur in der geschlossenen Position gesperrt werden)

Bestellinformation

Griff	2-Anschluss-Ventil	3-Anschluss-Ventil
Richtungsanzeige	SS-MPC-DPH-2	SS-MPC-DPH-3
Abschließbar	SS-MPC-DPHL-2	SS-MPC-DPHL-3

Option Grifffarbe

Die Standardgrifffarbe ist schwarz. Zum Bestellen einer optionalen Grifffarbe, fügen Sie die Farbkennung zur Ventilbestellnummer hinzu.

Beispiel:
SS-MPC-DPHL-2-RD

Grifffarbe	Kennung
Blau	-BL
Grün	-GR
Orange	-OG
Rot	-RD
Weiß	-WH
Gelb	-YW

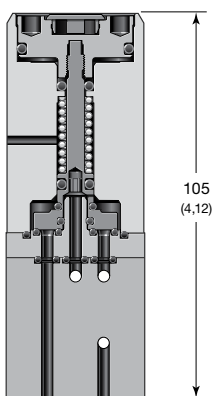
Weitere Informationen befindend sich im Swagelok Katalog *Federlose Membranventile—Serie DP, MS-01-165DE.*

Swagelok Aufbaukomponenten

Probenumschaltventile, Serie SSV

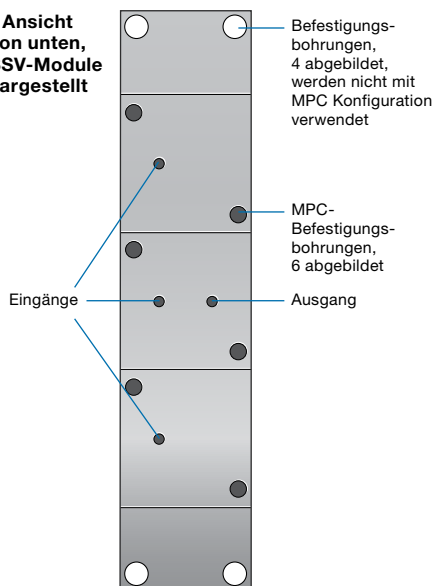


Querschnitt, 1 SSV-Modul, Eingangsanschlüsse nicht abgebildet



Eingang Ausgang

Ansicht von unten, 3 SSV-Module dargestellt



MODULARSYSTEME

Merkmale

- Druckrate: 17,2 bar (250 psig)
- Temperaturbereich: -6 bis 148°C (20 bis 300°F)
- Durchflusskoeffizient: 0,20 in allen Strömen
- Medienberührte Komponenten: Körper aus CF3M; Flansch und Einsatz aus Edelstahl 316; Dichtungen aus Fluorkautschuk FPM; Schmiermittel auf PTFE-Basis
- Doppelblock- und Ablassfunktion in jedem Modul
- Spezieller belüfteter Luftspalt verhindert, dass sich die Steuerluft der pneumatischen Betätigung und das Systemfluid vermischen.
- Die kompakte Konstruktion ermöglicht platzsparenden Einbau und reduziert das interne Volumen
- Steuerdruckbereich: 2,8 bis 10,3 bar (40 bis 150 psig)
- Die atmosphärische Referenzbelüftungsoption gewährleistet einen konstanten Probenruck bei wiederholten Analysen.
- Die Flussschleifenoption mit hohem Spülvolumen bietet eine verbesserte Spülung und Reinheit für Anwendungen, die ein hohes Maß an Probenreinheit erfordern.

Bestellinformation und Abmessungen

Anzahl der Ströme	Bestellnummern		
	SSV-System	Mit Atmosphärischer Referenzbelüftung	Mit hohem Spülvolumen
2	SS-SSV-V-2-MPC	SS-SSV-V-2-MPC-ARV	SS-SSVP-V-2-MPC
3	SS-SSV-V-3-MPC	SS-SSV-V-3-MPC-ARV	SS-SSVP-V-3-MPC
4	SS-SSV-V-4-MPC	SS-SSV-V-4-MPC-ARV	SS-SSVP-V-4-MPC
5	SS-SSV-V-5-MPC	SS-SSV-V-5-MPC-ARV	SS-SSVP-V-5-MPC
6	SS-SSV-V-6-MPC	SS-SSV-V-6-MPC-ARV	SS-SSVP-V-6-MPC
7	SS-SSV-V-7-MPC	SS-SSV-V-7-MPC-ARV	SS-SSVP-V-7-MPC
8	SS-SSV-V-8-MPC	SS-SSV-V-8-MPC-ARV	SS-SSVP-V-8-MPC
9	SS-SSV-V-9-MPC	SS-SSV-V-9-MPC-ARV	SS-SSVP-V-9-MPC
10	SS-SSV-V-10-MPC	SS-SSV-V-10-MPC-ARV	SS-SSVP-V-10-MPC

Option Prüfanschluss mit Gewinde für Lüftspalt

Für den Lüftspalt ist ein Prüfanschluss mit 1/8 Zoll NPT-Gewinde erhältlich. Zum Bestellen eines Swagelok SSV-Systems mit Gewindeprüfanschlüssen **T** in die Ventilbestellnummer einfügen.

Beispiel: SS-SSV-VT-2-MPC

Optionale Kalrez-Dichtung

Kalrez-Dichtungen sind anstelle von *medienberührten* Dichtungen aus Fluorkautschuk FPM erhältlich. Für Druck- und Temperaturraten siehe die Tabelle rechts. Ersetzen Sie bei einer Bestellung **V** durch **K** in der Ventilbestellnummer.

Beispiel: SS-SSV-K-2-MPC

Optionale Simriz®-Dichtung

Simriz-Dichtungen sind anstelle von *medienberührten* Dichtungen aus Fluorkautschuk FPM erhältlich. Für Druck- und Temperaturraten siehe die Tabelle rechts. Ersetzen Sie bei einer Bestellung **V** durch **Z** in der Ventilbestellnummer.

Beispiel: SS-SSV-Z-2-MPC

Optionaler elektronischer Stellungsmelder

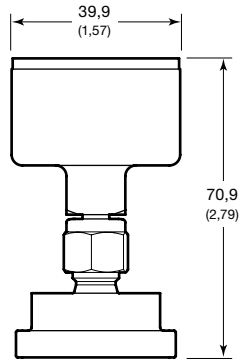
Ein elektronischer Stellungsmelder ist erhältlich; siehe Seite 822.

Temperatur °C (°F)	Betriebsdruck bar (psig)
Kalrez-Dichtungen	
-1 (30)	6,8 (100)
4 (40)	17,2 (250)
20 (70)	17,2 (250)
148 (300)	17,2 (250)
Simriz-Dichtungen	
-1 (30)	13,7 (200)
4 (40)	17,2 (250)
20 (70)	17,2 (250)
121 (250)	17,2 (250)

Weitere Informationen befinden sich im Swagelok Katalog *Probenauswahlssystem für Prozessanalyseanwendungen—Serie SSV, MS-02-326DE*.

Swagelok Aufbaukomponenten

Manometer, Modell M



Merkmale

- Zifferblattgröße von 40 mm (1 1/2 Zoll)
- Kleine Abmessung ermöglicht Einbau an engen Orten.
- Einrastende Sichtscheibe spart Platz im Vergleich zur Aufschraub-Sichtscheibe.

Werkstoffe

Bauteil	Werkstoff
Endanschluss	Edelstahl 316
Bourdonsche Röhre	
Gehäuse	Edelstahl 304
Mechanismus	Edelstahl
Sichtscheibe	Acryl
Zifferblatt	Aluminium
Zeiger	

Medienberührte Bauteile werden *kursiv* dargestellt.

Technische Daten

Bereiche

- Vakuum-Manometer
 - Vakuum bis 15 psi bis zu Vakuum bis 60 psi
 - Vakuum bis 0,6 bar bis zu Vakuum bis 3 bar
- Überdruck-Manometer
 - 0 bis 15 psi bis zu 0 bis 5000 psi
 - 0 bis 1 bar bis zu 0 bis 250 bar

Genauigkeit

- ±2,5 % der Spanne (ASME B40.1, Güte C, EN 837-1 Klasse 2,5, JIS B7505 Klasse 2,5)

Konfiguration

- Anschluss Rückseite mittig

Endanschlüsse

- 1/4 Zoll Swagelok Rohrstutzen
- 6 mm Swagelok Rohrstutzen

Betriebstemperatur

- Umgebungstemperatur: -40 bis 60°C (-40 bis 140°F)
- Medium: 100°C (212°F) Maximum

Temperaturfehler

- ±0,4 % pro 10°C (18°F) Temperaturänderung von 20°C (68°F)

Bestellinformation

Der ausgewählte Anzeigebereich sollte ca. das zweifache des Systembetriebsdrucks betragen, und der Systembetriebsdruck sollte im mittleren Bereich (25 bis 75 %) des Anzeigebereichs liegen. Kontaktieren Sie Ihren autorisierten Swagelok Vertreter, falls der Betriebsdruck 75 % des Anzeigebereichs übersteigt.

Messbereich in psi, Endanschluss 1/4 Zoll Swagelok Rohrstutzen

Messbereichkennung aus der Tabelle unten in die Grundbestellnummer **PGI-40M-_____ -CAQX** einfügen.

Beispiel: PGI-40M-**PC15**-CAQX

Messbereich, psi (Primärskala: psi; Sekundärskala: bar)		
Minimum	Maximum	Kennung
Vakuum -0,30 Zoll Hg	15	PC15
	30	PC30
	60	PC60
0	15	PG15
	30	PG30
	60	PG60
	100	PG100
	200	PG200
	300	PG300
	400	PG400
	1000	PG1000
	2000	PG2000
5000	PG5000	

Ein Aufbauadapter ist erforderlich.

Bestellnummer: **SS-MPC-DM-2-S4**

Siehe **Aufbauadapter**, Seite 821, für weitere Informationen.

Messbereich in bar, Endanschluss 6 mm Swagelok Rohrstutzen

Messbereichkennung aus der Tabelle unten in die Grundbestellnummer **PGI-40M-_____ -CASX** einfügen.

Beispiel: PGI-40M-**BC.6**-CASX

Messbereich, bar (Primärskala: bar; Sekundärskala: psi)		
Minimum	Maximum	Kennung
Vakuum -1 bar	0,6	BC.6
	1,5	BC1.5
	3	BC3
0	1	BG1
	2,5	BG2.5
	4	BG4
	10	BG10
	16	BG16
	25	BG25
	60	BG60
	100	BG100
	250	BG250

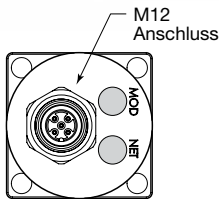
Ein Aufbauadapter ist erforderlich.

Bestellnummer: **SS-MPC-DM-2-S6MM**

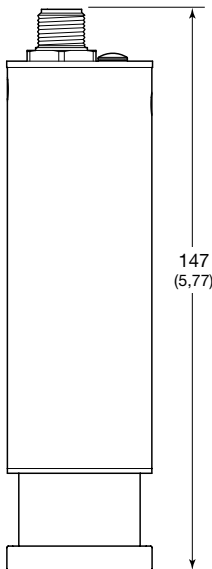
Weitere Informationen befinden sich im Swagelok Katalog *Manometer, Industrieausführung—Serie PGI, MS-02-170-INTDE*.

Swagelok Aufbaukomponenten

Digitale Druck- und Temperatur-Messumformer, Serie PTX



Ansicht von oben



Front

Merkmale

- MEMS Druckabstasttechnologie, schnelle Reaktion, hervorragende Langzeit-Stabilität
- Netzwerkanschluss ermöglicht, dass mit einem Kabel das Gerät mit Strom versorgt werden kann, und dass Druck- und Temperaturangaben nahezu in Echtzeit übermittelt werden können.
- Einteilige gefertigte Edelstahlmembran
- Innovativer Fließweg ohne Toträume
- UL-zertifiziert für den Einsatz in Gefahrenbereichen
- Misst Temperaturen von -5 bis 70°C (23 bis 158°F)

Werkstoffe

Bauteil	Materialgüte/ASTM-Spezifikationen
1 Obere Verschlusskappe	Edelstahl Serie 300
2 Gehäuse-O-Ring	Fluorkohlenstoff FPM
3 Gehäuse	Edelstahl 316 / A479
4 Membran mit MEMS-Messfühler	Edelstahl 316 / A479
5 Sensor-O-Ring	Kalrez 6375
6 Körper	Edelstahl 316 / A479

Medienberührte Bauteile werden kursiv dargestellt.

Bestellinformationen

Stellen Sie eine Bestellnummer für einen Messumformer der Serie PTX zusammen, indem Sie die Kennungen in der unten dargestellten Sequenz kombinieren.

A B
 SS - PTX - D - **G050** - SM - K

A Voller Skalenbereich

- G050** = 0 bis 3,4 bar (50 psig)
- G250** = 0 bis 17,2 bar (250 psig)
- G500** = 0 bis 34,4 bar (500 psig)

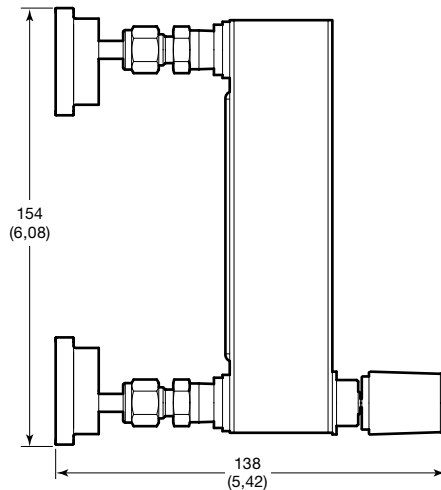
B Endanschlüsse

SM = 1,5 Zoll Swagelok MPC
modulare Aufbaumontage
gemäß ANSI/ISA 76.00.02

Siehe Swagelok Katalog *Digitale Druck- und Temperatur-Messumformer*, MS-02-434.

Swagelok Aufbaukomponenten

Durchflussmesser für variable Bereiche, Modell G2



Weitere Informationen befinden sich im Swagelok Katalog *Durchflussmesser für variable Bereiche—Serien G und M*, MS-02-346DE.

Merkmale

- Maximaler Eingangsdruck: 10 bar (145 psig) bei 20°C (70°F)
- Temperaturbereiche
 - Prozess -5 bis 100°C (23 bis 212°F); 65°C (149°F) max. mit Endlagenschaltern
 - Umgebungstemperatur: -20 bis 100°C (-4 bis 212°F); 65°C (149°F) max. mit Endlagenschaltern
- Genauigkeitsklasse: 2,5
- Medienberührte Bauteile: Oberteil, Unterteil und Nadel aus Edelstahl 316L; Gehäuse und Feder des Regulier- und Absperrventils aus Edelstahl 316Ti; Schwebekörper aus Edelstahl 316; Borosilikat-Glasmessröhre; Schwebekörperanschlüsse, Dichtscheiben und O-Ringe aus PFA, PTFE, Fluorkohlenstoff FPM, Perfluorkohlenstoff FFPM oder EDPM
- Schutzabdeckung aus Polycarbonat
- Integriertes Feindosierventil
- Optionale Endlagenschalter

Bestellinformationen

Stellen Sie eine Bestellnummer für einen Durchflussmesser für variable Bereiche des Modells G2 zusammen, indem Sie die Kennungen in der unten angezeigten Reihenfolge kombinieren. Es sind standardmäßige Durchflussbereiche in anderen Maßeinheiten sowie kundenspezifisch kalibrierte Durchflussmesser erhältlich. Siehe Swagelok Katalog *Durchflussmesser für variable Bereiche—Serien G und Serien M*, MS-02-346DE.

4

5

6

7

VAF - G2 - 01L - 1 - 1 - A

4 Gemessener Durchflussbereich

Luft, NL/min	Wasserdurchfluss, L/min
01L = 0,011 bis 0,11	A1L = 0,004 bis 0,04
02L = 0,013 bis 0,13	A2L = 0,008 bis 0,08
03L = 0,027 bis 0,27	A3L = 0,02 bis 0,2
04L = 0,07 bis 0,7	A4L = 0,04 bis 0,4
05L = 0,1 bis 1,0	A5L = 0,065 bis 0,65
06L = 0,17 bis 1,7	A6L = 0,1 bis 1,0
07L = 0,42 bis 4,2	A7L = 0,17 bis 1,7
08L = 0,83 bis 8,3	A8L = 0,2 bis 2,0
09L = 1,3 bis 13	A9L = 0,28 bis 2,8
10L = 1,7 bis 17	
11L = 3,0 bis 30	
12L = 4,0 bis 40	
13L = 5,0 bis 50	
14L = 6,8 bis 68	
15L = 8,4 bis 84	

5 Durchflussmesserdichtung, Ventil O-Ring-Werkstoff

- 1 = Fluorkohlenstoff (FPM) (Standard)
- 2 = Perfluorkohlenstoff (FFPM)
- 3 = EPDM

6 Endlagenschalter

Die meisten Durchflussmesser des Modells G2 können bis zu zwei Endlagenschalter aufnehmen; siehe untenstehende Fußnote.

Es sind Endlagenschaltverstärker erforderlich. Die Verstärker können mit dem Durchflussmesser bestellt oder vom Kunden bereitgestellt werden.

- 0 = Keine
- 1 = Ein Schalter
- 2 = Zwei Schalter^①
- 3 = Ein Schalter und ein isolierter Schalterverstärker mit einem Kanal und Relaisausgang, 115 V (ac)
- 4 = Zwei Schalter und ein isolierter Schalterverstärker mit zwei Kanälen und Relaisausgang, 115 V (ac)^①
- 5 = Ein Schalter und ein isolierter Schalterverstärker mit einem Kanal und Relaisausgang, 230 V (ac)
- 6 = Zwei Schalter und ein isolierter Schalterverstärker mit zwei Kanälen und Relaisausgang, 230 V (ac)^①

^① Nicht erhältlich mit gemessenen Luftdurchflussbereichen 13L, 14L und 15L oder mit gemessenen Wasserdurchflussbereichen A7L, A8L und A9L.

7 Optionen

Mehrere Kennungen in alphabetischer Reihenfolge hinzufügen; letzten Bindestrich (-) weglassen, falls keine Optionen bestellt werden. Weitere Informationen über verfügbare Optionen finden Sie im Swagelok Katalog *Durchflussmesser für variable Bereiche—Serien G und Serien M*, MS-02-346DE.

- A = Endlagenschalter-Anschlussdose
- G = 5-Punkte-Kalibrierungsbericht
- H = Drucktest, Zertifikat
- J = Materialzeugnis
- X = Öl- und fettfreie Reinigung mit Testreport (erforderlich für Sauerstoffanwendungen)
- Y = Kein Absperrventil
- Z = Oben montiertes Absperrventil

Zwei Aufbauadaptersätze sind erforderlich. Bestellnummern:

- SS-MPC-DM-1-T4-OFFSET-165 und SS-400-1-4 für 1/4 Zoll Anschlüsse
- SS-MPC-DM-1-T6MMOFFSET165 und SS-6M0-1-4 für 6 mm Anschlüsse.

Swagelok Aufbaukomponenten

Druckregler, Serie KCP



Merkmale

- Maximaler Eingangsdruck: 248 bar (3600 psig)
- Druckregelbereiche: 0 bis 0,68 bar (0 bis 10 psig) bis zu 0 bis 103 bar (0 bis 1500 psig)
- Maximale Betriebstemperatur: 80°C (176°F)
- Durchflusskoeffizienten: 0,02 und 0,06
- Medienberührte Bauteile:
 - Körper aus Edelstahl 316, Sitzhalterung, Kolben
 - Ventilkegel aus Edelstahl S17400
 - Spindelfeder aus Edelstahl 320
 - PCTFE-Sitz
 - Dichtungen aus Fluorkautschuk FPM oder Kalrez
 - Schmiermittel auf PTFE-Basis

Weitere Information befinden sich im Swagelok Katalog *Druckregler*, MS-02-230DE.

Bestellinformation

Stellen Sie eine Bestellnummer für einen Druckregler der Serie KCP zusammen, indem Sie in der unten aufgeführten Reihenfolge die Kennungen kombinieren.

4 5 6 7 8 9 10 11 12 13 14 15 16
KCP 1 C F 5 M A 2 P 1 0 0 0 0

4 Körperwerkstoff
1 = Edelstahl 316

5 Druckregelbereich
C = 0 bis 0,68 bar (0 bis 10 psig)
D = 0 bis 1,7 bar (0 bis 25 psig)
E = 0 bis 3,4 bar (0 bis 50 psig)
F = 0 bis 6,8 bar (0 bis 100 psig)
G = 0 bis 17,2 bar (0 bis 250 psig)
J = 0 bis 34,4 bar (0 bis 500 psig)
L = 0 bis 68,9 bar (0 bis 1000 psig)
M = 0 bis 103 bar (0 bis 1500 psig)

6 Maximaler Eingangsdruck^①
F = 6,8 bar (100 psig)
J = 34,4 bar (500 psig)
L = 68,9 bar (1000 psig)
R = 248 bar (3600 psig)

^① Wählen Sie einen Druck, der ähnlich dem Systemdruck ist, um eine bessere Regulierung zu erzielen.

7 Anschlusskonfiguration
5, 6

Siehe *Anschlusskonfigurationen*, rechts.

8 Anschlüsse
M = MPC-Plattform

9 Sitz, Sitzmaterial
A = PCTFE, Fluorkautschuk FPM
B = PCTFE, Kalrez

10 Durchflusskoeffizient (C_v)
1 = 0,02
2 = 0,06

11 Regelmechanismus
P = Kolben aus Edelstahl 316

12 Griff
1 = Handrad (gerändelt)

13 Absperrventile
0 = Keine Ventile

14 Flaschenanschlüsse
0 = Keine Anschlüsse

15 Manometer
0 = Keine Manometer

16 Optionen
0 = Keine Optionen

Anschlusskonfigurationen

2-Anschluss-Druckregler	Kennung	3-Anschluss-Druckregler	Kennung
<p style="text-align: center;">Eingang Ausgang</p>	5	<p style="text-align: center;">Ausgang Ausgang Eingang</p>	6

Swagelok Aufbaukomponenten

Rückdruckregler, Serie KCB



Merkmale

- Maximaler Eingangsdruck: entspricht Druckregelbereich
- Druckregelbereiche: 0 bis 0,68 bar (0 to 10 psig) bis zu 0 bis 17,2 bar (0 bis 250 psig)
- Maximale Betriebstemperatur: 80°C (176°F)
- Durchflusskoeffizient: 0,10
- Medienberührte Bauteile:
 - Körper aus Edelstahl 316, Sitzhalter, Kolben
 - Sitz und Kolbendichtung aus Fluorkautschuk FPM oder Kalrez
 - PCTFE-Sitzhalterdichtung
 - Schmiermittel auf PTFE-Basis

Weitere Information befinden sich im Swagelok Katalog *Druckregler*, MS-02-230DE.

Bestellinformation

Stellen Sie eine Bestellnummer für einen Druckregler der Serie KCB zusammen, indem Sie in der unten aufgeführten Reihenfolge die Kennungen kombinieren.

4 5 6 7 8 9 10 11 12 13 14 15 16
KCB 1 F 0 7 M A 4 P 1 0 0 0 0

4 Körperwerkstoff

1 = Edelstahl 316

5 Druckregelbereich

- C = 0 bis 0,68 bar (0 bis 10 psig)
- D = 0 bis 1,7 bar (0 bis 25 psig)
- E = 0 bis 3,4 bar (0 bis 50 psig)
- F = 0 bis 6,8 bar (0 bis 100 psig)
- G = 0 bis 17,2 bar (0 bis 250 psig)

6 Maximaler Eingangsdruck

0 = Nicht zutreffend (entspricht dem Druckregelbereich)

7 Anschlusskonfiguration

7, 8

Siehe *Anschlusskonfigurationen*, rechts.

8 Anschlüsse

M = MPC-Plattform

9 Sitz, Sitzmaterial

- A = Fluorkautschuk FPM, PCTFE
- B = Kalrez, PCTFE

10 Durchflusskoeffizient (C_v)

4 = 0,10

11 Regelmechanismus

P = Kolben aus Edelstahl 316

12 Griff

1 = Handrad (gerändelt)

13 Ventile

0 = Keine Ventile

14 Flaschenanschlüsse

0 = Keine Anschlüsse

15 Manometer

0 = Keine Manometer

16 Optionen

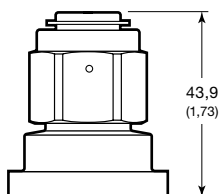
0 = Keine Optionen

Anschlusskonfigurationen

2-Anschluss-Druckregler	Kennung	3-Anschluss-Druckregler	Kennung
<p>Ausgang Eingang</p>	7	<p>Eingang Eingang Ausgang</p>	8

Swagelok Aufbaukomponenten

T-Filter, Serie TF



Weiteren Informationen befinden sich im Swagelok Katalog *Filter—Serien FW, F und TF*, MS-01-92DE.

Merkmale

Druck- und Temperaturraten

Dichtungswerkstoff	Fluorkohlenstoff FPM
Temperatur °C (°F)	Arbeitsdruck bar (psig)
-17 (0) bis 37 (100)	248 (3600)
65 (150)	228 (3320)
93 (200)	209 (3040)
121 (250)	191 (2786)
148 (300)	145 (2115)

- Medienberührte Bauteile: Körper aus Edelstahl 316L; Hals, Elemente und Dichtscheibe (silberbeschichtet) aus Edelstahl 316; Feder aus Edelstahl 302
- Austauschbare Elemente in verschiedenen Nennporengrößen

Durchflussdaten bei 20°C (70°F)

Element Nenn- Porengröße µm	Eingangsdruck, ^① bar (psig)			Druckabfall, bar (psi)		
	0,34 (5)	0,68 (10)	1,0 (15)	0,68 (10)	3,4 (50)	6,8 (100)
	Luftdurchfluss, std L/min (std ft ³ /min)			Wasserdurchfluss, L/min (U.S. gal/min)		
0,5	3,6 (0,13)	5,6 (0,20)	7,3 (0,26)	0,15 (0,04)	0,37 (0,10)	0,52 (0,14)
2	11 (0,39)	16 (0,59)	21 (0,77)	0,49 (0,13)	1,1 (0,30)	1,5 (0,42)
7	15 (0,55)	23 (0,83)	31 (1,1)	0,71 (0,19)	1,5 (0,42)	2,2 (0,59)
15	17 (0,61)	26 (0,93)	33 (1,2)	0,79 (0,21)	1,7 (0,47)	2,4 (0,66)
60	21 (0,76)	33 (1,2)	42 (1,5)	0,98 (0,26)	2,1 (0,58)	3,1 (0,82)
90	23 (0,82)	33 (1,2)	45 (1,6)	1,0 (0,28)	2,3 (0,62)	3,3 (0,88)
40, 140, 230, 440						

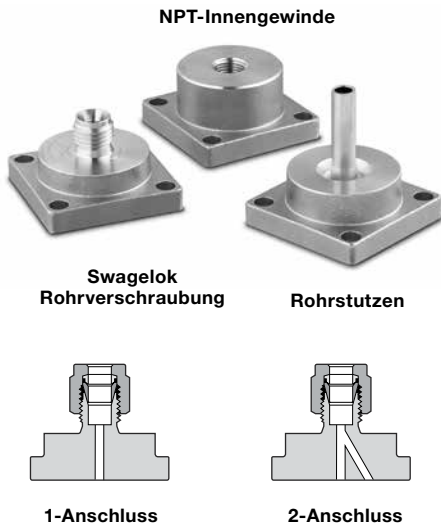
① Ausgang zur Atmosphäre.

Bestellinformation

Nominale Porengröße Element µm	2-Anschluss Filter	3-Anschluss Filter
Gesinterte Elemente		
0,5	SS-MPC-4TF-2-05	SS-MPC-4TF-3-05
2	SS-MPC-4TF-2-2	SS-MPC-4TF-3-2
7	SS-MPC-4TF-2-7	SS-MPC-4TF-3-7
15	SS-MPC-4TF-2-15	SS-MPC-4TF-3-15
60	SS-MPC-4TF-2-60	SS-MPC-4TF-3-60
90	SS-MPC-4TF-2-90	SS-MPC-4TF-3-90
Maschengitter-Elemente		
40	SS-MPC-4TF-2-40	SS-MPC-4TF-3-40
140	SS-MPC-4TF-2-140	SS-MPC-4TF-3-140
230	SS-MPC-4TF-2-230	SS-MPC-4TF-3-230
440	SS-MPC-4TF-2-440	SS-MPC-4TF-3-440

Swagelok Aufbaukomponenten

Aufbauadapter



Merkmale

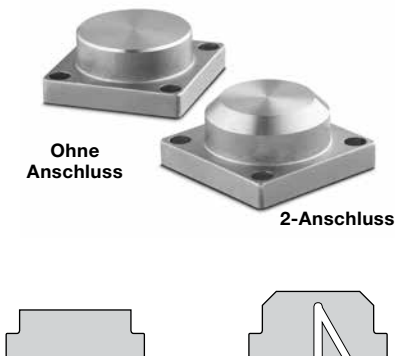
- Werkstoff: CF3M
- Aufbaukomponenten mit einem vertikalen Anschluss oben auf dem Adapter und wahlweise einem oder zwei Anschlüssen zur Substratschicht darunter
- Vertikale Anschlüsse sind mit Swagelok Rohrverschraubungen, NPT-Innengewinden oder Rohrstützen erhältlich

Bestellinformation

Vertikaler Anschluss		1-Anschluss-Adapter	2-Anschluss-Adapter	Höhe ^① mm (Zoll)
Typ	Größe			
Swagelok Rohrverschraubung	1/8 Zoll	SS-MPC-DM-1-S2	SS-MPC-DM-2-S2	30,5 (1,20)
	1/4 Zoll	SS-MPC-DM-1-S4	SS-MPC-DM-2-S4	33,0 (1,30)
	3 mm	SS-MPC-DM-1-S3MM	SS-MPC-DM-2-S3MM	30,5 (1,20)
	6 mm	SS-MPC-DM-1-S6MM	SS-MPC-DM-2-S6MM	33,0 (1,30)
NPT-Innengewinde	1/8 Zoll	SS-MPC-DM-1-F2	SS-MPC-DM-2-F2	19,8 (0,78)
	1/4 Zoll	SS-MPC-DM-1-F4	SS-MPC-DM-2-F4	
Rohrstützen	1/4 × 0,035 Zoll	SS-MPC-DM-1-T4	SS-MPC-DM-2-T4	38,2 (1,50)
	6 × 1,0 mm	SS-MPC-DM-1-T6MM	SS-MPC-DM-2-T6MM	

① Die Abmessungen sind mit fingerfest angezogenen Swagelok Überwurfmuttern.

Substratverschlusskappen



Merkmale

- Werkstoff: CF3M
- Aufbaukomponente zum Verschluss einer nicht benutzten Position auf der Substratebene
- Wahlweise als Verschlusskappe ohne Anschluss zum sperren des Durchflusses durch die Aufbauposition oder als Verschlusskappe mit zwei Anschlüssen, für Durchfluss durch die Aufbauposition

Bestellinformation

Verschlusskappe ohne Anschluss	2-Anschluss-Verschlusskappe
SS-MPC-DM-0-CAP	SS-MPC-DM-2-CAP

Swagelok Aufbaukomponenten

Elektronische Stellungsmelder

Bestimmte Aufbaukomponenten sind mit elektronischen Stellungsmeldern erhältlich, die durch die Übermittlung eines Signals an ein elektrisches Gerät folgendes anzeigen:

- die *offene* Position von:
 - pneumatisch betätigte Niederdruck-Ventile der Serie DP, normal offen und normal geschlossen
 - Umschaltventile der Serie PSV
 - Absperrventile der Serie T2A, normal offen und normal geschlossen
- die *geschlossene* Stellung von Probenauswahlventilen der Serie SSV.

Merkmale

Standard-Industrie- und eigensichere Sensormodelle sind verfügbar. Beide Modelle:

- bieten eine unmittelbare Rückmeldung der Ventilsteuerungsstellung
- bestätigen die Reaktion des Ventils.

Das Industriemodell unterstützt die Fehlersuche mit einer lokalen LED-Anzeige.

Das eigensichere Modell ist für Anwendungen vorgesehen, die eigensichere Klassifizierungen erfordern, z.B. in gefährlichen Umgebungen oder mit gefährlichen Medien.



Aufbaukomponenten mit standardmäßigen industriellen elektronischen Stellungsmeldern: normal geschlossenes Ventil der Serie DP, links, und normal geschlossenes Ventil der Serie T2A.

Standard-Industriesensor

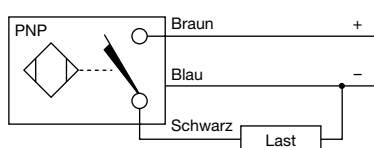
Elektrische Daten

Turck Teile-Nummer	Bi 1-EG05-AP6X-V1331/S1367 ^① Bi 1-EH04-AP6X-V1131/S1164 ^②
Anschluss	Turck picofast® Schnappverschluss, 3-polig (PKG 3Z Kabel)
Ausgang	3-adrig V (dc) – Transistor (PNP Stromquelle)
Spannung	10 bis 30 V (dc) mit Polaritätsschutz – pulsierter SCP
Ausgangsfunktion	Normal offen
Betriebs-temperatur	–23 bis 70°C (–10 bis 158°F)

① Für die Serien DP und PSV

② Für die T2-Serie

Schaltplan

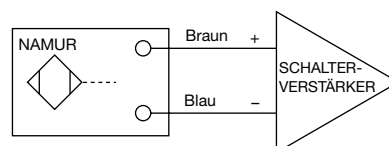


Eigensicherer Sensor

Elektrische Daten

Turck Teile-Nummer	Bi 1-EH04-Y1-V1130/S1164
Anschluss	Turck picofast Schnappverschluss, 3-polig (PKG 3Z Kabel)
Ausgang	2-adrig NAMUR (IEC60947-5-6 [EN60947-5-6])
Spannung	NAMUR-Schalterverstärker erforderlich
Ausgangsfunktion	Normal offen
Betriebs-temperatur	–23 bis 70°C (–10 bis 158°F)

Schaltplan



Bestellinformation

Zum Bestellen eines werksseitig montierten elektronischen Stellungsmelders

- **-PS** für einen Standard-Industriesensor
 - **-PS-IS** für einen eigensicheren Sensor
- an die Bestellnummer für pneumatisch betätigte Aufbaukomponenten der Serie DP, der Serie PSV, der Serie T2A oder der Serie SSV anhängen.

Beispiele: SS-MPC-DP-2-C-**PS**
SS-MPC-PSV-3-SC-**PS-IS**

Aufbaumontage-Zubehör

Digitale Ventilsteuermodule (VCM)

Das Swagelok VCM nutzt ein ausgeklügeltes Steuer- und Überwachungssystem zum Betreiben von bis zu sechs pneumatischen Stromauswahlventilen oder anderen separaten Ventilen. Dieses kompakte System reduziert komplizierte Verkabelungen und verringert den Gesamtstromverbrauch.

Merkmale

- Konstruktion aus Edelstahl 300
- Netzwerkgesteuerte automatische Ventilbetätigung mit DeviceNet™ Netzwerk-Schnittstelle
- Anzeige-LEDs für Pilotventil-, Netzwerk- und Modulstatus
- Gewindeanschlüsse für Eingang, Ausgänge und Entlüftung; Steckanschlüsse für 1/8 Zoll Kunststoffschläuche erhältlich
- UL-zertifiziert für den Einsatz in Gefahrenbereichen
- Optionale Näherungssensor-Schnittstelle zur Gewährleistung der richtigen Ventilbetätigung

Bestellinformationen

Eine Bestellnummer auswählen.

Näherungssensor-Schnittstelle	Bestellnummer
Keine Schnittstelle	SS-VCM-D-6-0
Klemmenleiste mit verschlossenem Gehäuse	SS-VCM-D-6-2

Das Modell SS-VCM-D-6-2 ist zur Verwendung mit den MPC Aufbauelementen vorgesehen, die den Turck Bi 1-EG05-AP6X Stellungsmelder haben; siehe Seite 822.



Keine Näherungssensor-Schnittstelle

Klemmenleisten-Näherungssensor-Schnittstelle (vergrößert dargestellt, ohne verschlossenes Gehäuse)

Klemmenleisten-Näherungssensor-Schnittstelle mit verschlossenem Gehäuse

Weitere Informationen befinden sich im Swagelok Katalog *Digitales Ventilsteuermodul (VCM)*, MS-02-435.

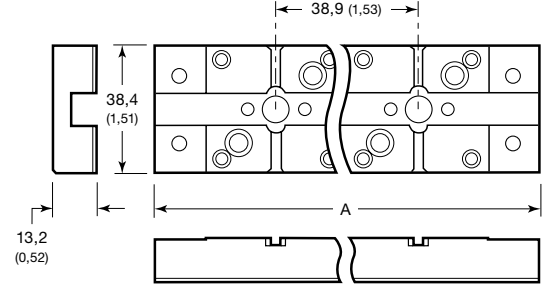
Swagelok Substrat- und Verteilerkomponenten

Die Abmessungen in Millimeter (Zoll) dienen nur als Referenz und können sich ändern.



Substratschienen

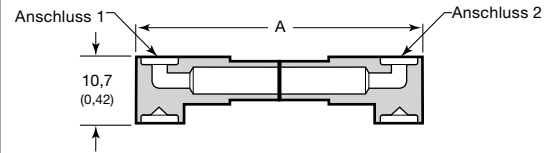
Anzahl der Aufbau- positionen	Bestellnummer	A mm (Zoll)	Anzahl der Aufbau- positionen	Bestellnummer	A mm (Zoll)
1	A-MPC-SB-01	66,0 (2,60)	8	A-MPC-SB-08	338 (13,3)
2	A-MPC-SB-02	105 (4,13)	9	A-MPC-SB-09	376 (14,8)
3	A-MPC-SB-03	144 (5,66)	10	A-MPC-SB-10	417 (16,4)
4	A-MPC-SB-04	183 (7,19)	11	A-MPC-SB-11	455 (17,9)
5	A-MPC-SB-05	221 (8,72)	12	A-MPC-SB-12	493 (19,4)
6	A-MPC-SB-06	259 (10,2)	13	A-MPC-SB-13	533 (21,0)
7	A-MPC-SB-07	300 (11,8)	14	A-MPC-SB-14	572 (22,5)



Substratdurchflusskomponenten

Aufbauverbinder

Querschnitt	Beschreibung		Bestellnummer	A mm (Zoll)
	Anschluss 1	Anschluss 2		
	Seite	Seite	6L-MPC-WS-SHSH	31,0 (1,22)
		Mitte	6L-MPC-WS-SHLG	
		Mitte und Verteiler	6L-MPC-WS-SHDT	
		Verteiler	6L-MPC-WS-SHDE	
	Mitte	Mitte	6L-MPC-WS-LGLG	46,5 (1,83)
		Mitte und Verteiler	6L-MPC-WS-LGDT	
		Verteiler	6L-MPC-WS-LGDE	
	Mitte und Verteiler	Mitte und Verteiler	6L-MPC-WS-DTDT	
		Verteiler	6L-MPC-WS-DTDE	
	Verteiler	Verteiler	6L-MPC-WS-DEDE	



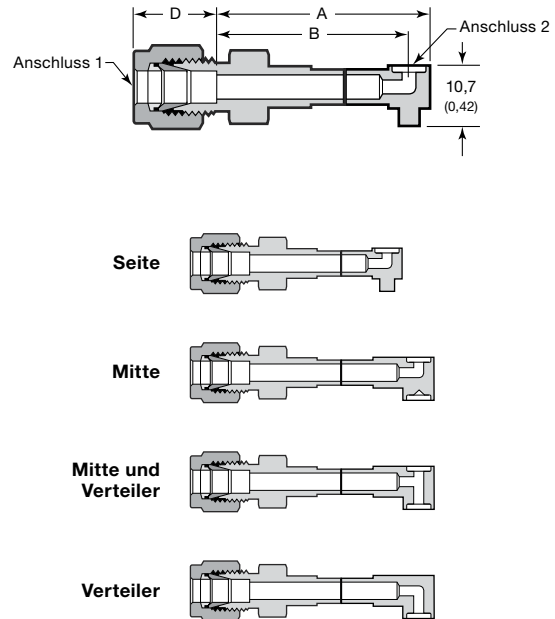
Swagelok Substrat- und Verteilerkomponenten

Die Abmessungen in Millimeter (Zoll) dienen nur als Referenz und können sich ändern.

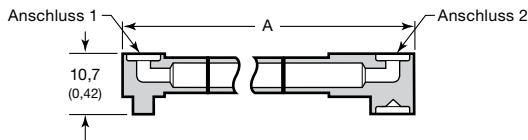
Substratdurchflusskomponenten

Substratendanschlüsse

Beschreibung		Bestellnummer	Abmessungen mm (Zoll)		
Anschluss 1	Anschluss 2		A	B	D
1/8 Zoll Swagelok Rohrverschraubung	Seite	6L-MPC-WS-SHS2	41,9 (1,65)	38,1 (1,50)	12,7 (0,50)
	Mitte	6L-MPC-WS-LGS2	49,8 (1,96)	46,0 (1,81)	
	Mitte und Verteiler	6L-MPC-WS-DTS2			
	Verteiler	6L-MPC-WS-DES2			
1/4 Zoll Swagelok Rohrverschraubung	Seite	6L-MPC-WS-SHS4	40,4 (1,59)	36,6 (1,44)	15,2 (0,60)
	Mitte	6L-MPC-WS-LGS4	48,31 (1,90)	44,4 (1,75)	
	Mitte und Verteiler	6L-MPC-WS-DTS4			
	Verteiler	6L-MPC-WS-DES4			
3 mm Swagelok Rohrverschraubung	Seite	6L-MPC-WS-SHS3MM	41,9 (1,65)	38,1 (1,50)	12,7 (0,50)
	Mitte	6L-MPC-WS-LGS3MM	49,8 (1,96)	46,0 (1,81)	
	Mitte und Verteiler	6L-MPC-WS-DTS3MM			
	Verteiler	6L-MPC-WS-DES3MM			
6 mm Swagelok Rohrverschraubung	Seite	6L-MPC-WS-SHS6MM	40,4 (1,59)	36,6 (1,44)	15,2 (0,60)
	Mitte	6L-MPC-WS-LGS6MM	48,31 (1,90)	44,4 (1,75)	
	Mitte und Verteiler	6L-MPC-WS-DTS6MM			
	Verteiler	6L-MPC-WS-DES6MM			



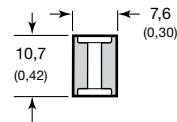
Die Abmessungen sind mit fingerfest angezogenen Überwurfmuttern der Swagelok Rohrverschraubungen.



Jumper-Rohrverbinder

Anzahl der übersprungenen Aufbaupositionen	Bestellnummer	A mm (Zoll)
1	6L-MPC-WS-SHTB01SH ^①	69,8 (2,75)
	6L-MPC-WS-SHTB01LG	77,7 (3,06)
2	6L-MPC-WS-SHTB02LG	117 (4,59)
3	6L-MPC-WS-SHTB03LG	155 (6,12)
4	6L-MPC-WS-SHTB04LG	194 (7,65)
5	6L-MPC-WS-SHTB05LG	233 (9,18)
6	6L-MPC-WS-SHTB06LG	272 (10,7)
7	6L-MPC-WS-SHTB07LG	310 (12,2)
8	6L-MPC-WS-SHTB08LG	351 (13,8)

^① Zur Verwendung mit SSV Probenumschaltventilaustrag.



Einsteckverbinder und Stopfen

Querschnitt	Beschreibung	Bestellnummer
	Einsteckverbinder für Substrate zu Verteiler	6L-MPC-WS-DD
	Stopfen für Verteileranschluss ohne darüberliegender Substratkomponente	6L-MPC-WS-DP

Swagelok Substrat- und Verteilerkomponenten

Die Abmessungen in Millimeter (Zoll) dienen nur als Referenz und können sich ändern.

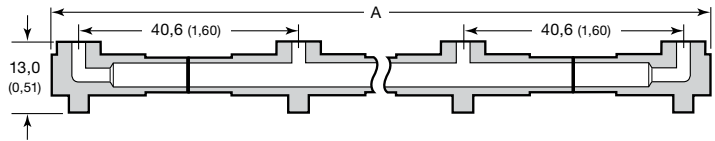


Verteilerdurchflusskomponenten

T-Verbinder

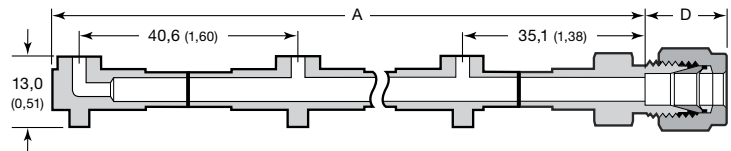
Winkel-zu-Winkel

Anzahl der Aufbau- positionen	Bestellnummer	A mm (Zoll)
2	6L-MPC-MS-MEME	50,8 (2,00)
3	6L-MPC-MS-MEMT01ME	91,4 (3,60)
4	6L-MPC-MS-MEMT02ME	132 (5,20)
5	6L-MPC-MS-MEMT03ME	173 (6,80)
6	6L-MPC-MS-MEMT04ME	213 (8,40)
7	6L-MPC-MS-MEMT05ME	254 (10,0)
8	6L-MPC-MS-MEMT06ME	295 (11,6)
9	6L-MPC-MS-MEMT07ME	335 (13,2)
10	6L-MPC-MS-MEMT08ME	376 (14,8)



Winkel zu Swagelok Rohrverschraubung

Anzahl der Aufbau- positionen	Grundbestellnummer	A mm (Zoll)
1	6L-MPC-MS-ME	40,1 (1,58)
2	6L-MPC-MS-MEMT01	80,8 (3,18)
3	6L-MPC-MS-MEMT02	121 (4,78)
4	6L-MPC-MS-MEMT03	162 (6,38)
5	6L-MPC-MS-MEMT04	203 (7,98)
6	6L-MPC-MS-MEMT05	244 (9,60)
7	6L-MPC-MS-MEMT06	284 (11,2)
8	6L-MPC-MS-MEMT07	325 (12,8)
9	6L-MPC-MS-MEMT08	366 (14,4)
10	6L-MPC-MS-MEMT09	406 (16,0)



Zum Bestellen, eine Swagelok Rohrverschraubungs-kennung an eine Grundbestellnummer anhängen.

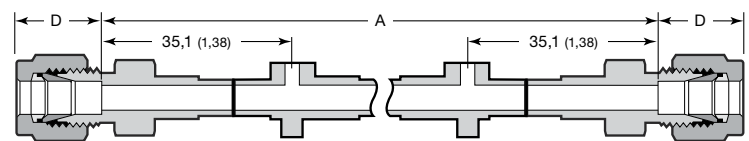
Beispiel:
6L-MPC-MS-MES4

Swagelok Rohrverschraubungs- größe	Kennung	D mm (Zoll)
1/8 Zoll	S2	12,7 (0,50)
1/4 Zoll	S4	15,2 (0,60)
3 mm	S3MM	12,7 (0,50)
6 mm	S6MM	15,2 (0,60)

Die Abmessungen sind mit fingerfest angezogenen Überwurfmuttern der Swagelok Rohrverschraubungen.

Swagelok Rohrverschraubung zu Swagelok Rohrverschraubung

Anzahl der Aufbau- positionen	Grundbestellnummer	A mm (Zoll)
1	6L-MPC-MS-__MT01	76,5 (3,01)
2	6L-MPC-MS-__MT02	117 (4,61)
3	6L-MPC-MS-__MT03	158 (6,21)
4	6L-MPC-MS-__MT04	198 (7,81)
5	6L-MPC-MS-__MT05	239 (9,40)
6	6L-MPC-MS-__MT06	279 (11,0)
7	6L-MPC-MS-__MT07	320 (12,6)
8	6L-MPC-MS-__MT08	361 (14,2)
9	6L-MPC-MS-__MT09	401 (15,8)
10	6L-MPC-MS-__MT10	442 (17,4)



Zum Bestellen, wie gezeigt eine Swagelok Rohrverschraubungs-kennung einfügen und dieselbe Kennung an eine Grundbestellnummer anhängen.

Beispiel: 6L-MPC-MS-S4MT01S4

Swagelok Rohrverschraubungs- größe	Kennung	D mm (Zoll)
1/8 Zoll	S2	12,7 (0,50)
1/4 Zoll	S4	15,2 (0,60)
3 mm	S3MM	12,7 (0,50)
6 mm	S6MM	15,2 (0,60)

Die Abmessungen sind mit fingerfest angezogenen Überwurfmuttern der Swagelok Rohrverschraubungen.

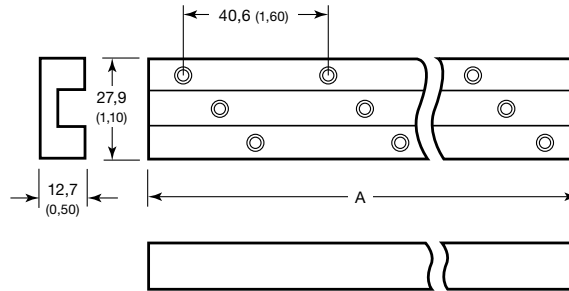
Swagelok Substrat- und Verteilerkomponenten

Die Abmessungen in Millimeter (Zoll) dienen nur als Referenz und können sich ändern.



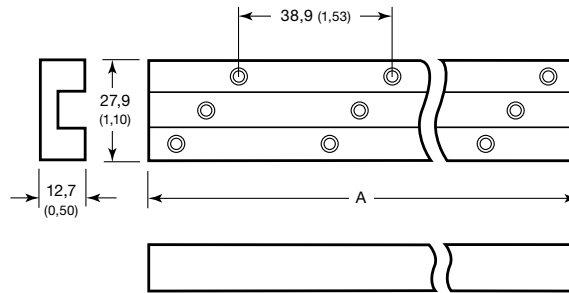
Verteilerschienen

Anzahl der Aufbau- positionen	Bestellnummer	A mm (Zoll)
1	A-MPC-MB-01	40,4 (1,59)
2	A-MPC-MB-02	81,0 (3,19)
3	A-MPC-MB-03	122 (4,79)
4	A-MPC-MB-04	162 (6,39)
5	A-MPC-MB-05	203 (7,99)
6	A-MPC-MB-06	244 (9,59)
7	A-MPC-MB-07	284 (11,2)
8	A-MPC-MB-08	325 (12,8)
9	A-MPC-MB-09	366 (14,4)
10	A-MPC-MB-10	406 (16,0)



Parallele Verteilerschienen

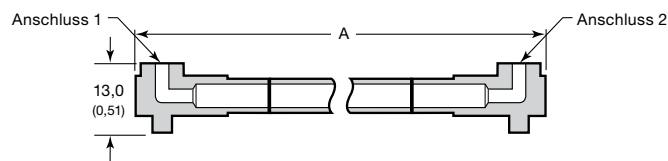
Anzahl der Aufbau- positionen	Bestellnummer	A mm (Zoll)
3	A-MPC-PB-03	109 (4,30)
4	A-MPC-PB-04	148 (5,83)
5	A-MPC-PB-05	187 (7,36)
6	A-MPC-PB-06	226 (8,89)



Parallele Verteilerkomponenten


Jumper-Rohrverbinder

Anzahl der Aufbau- positionen	Bestellnummer	A mm (Zoll)
3	6L-MPC-MS-METB01ME	88,9 (3,50)
4	6L-MPC-MS-METB02ME	128 (5,03)
5	6L-MPC-MS-METB03ME	167 (6,56)
6	6L-MPC-MS-METB04ME	205 (8,09)

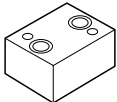
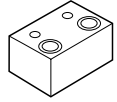
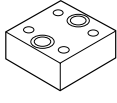


Dichtungen, Befestigungsblöcke und Montageteile

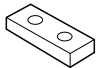
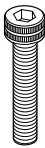
Dichtungen

Teil	Beschreibung	Bestellnummer	Funktion	Werkstoff
	O-Ring	FC-75-MPC-006 (50 pro Beutel)	Zur Abdichtung zwischen Aufbaukomponenten und Substrat und Verteiler	Fluorkautschuk FPM (75 Durometer)
		KZ-7075-OR-006 (jeweils 1)		Kalrez 7075 Mittel

Befestigungsblöcke

Teil	Beschreibung	Bestellnummer	Funktion	Werkstoff
	Stütze	A-MPC-MH-SPRT	Werden unten an Substratschienen geschraubt, um Schienen mit fünf oder mehr Aufbauposition in der Mitte abzustützen.	Aluminiumlegierung 2024-T351
	Fuß	A-MPC-MH-FOOT	Werden an die Enden der Substratschienen geschraubt und ermöglichen die Montage auf eine Grundplatte.	
	Distanzfuß	A-MPC-MH-SPCR	Zum Zusammenschrauben von zwei Inline-Substraten zur Beibehaltung der standardmäßigen Aufbauabstände	

Montageteile

Teil	Beschreibung	Bestellnummer	Funktion	Werkstoff
	Sicherungsplatte	SS-MPC-MH-LBAR	Sichert die Substratkomponenten an beiden Enden der Substratschiene	Edelstahl der Serie 300
	Inbuschraube, 10-32 UNF × 0,50 Zoll	SS-MPC-MH-0500 (20 pro Beutel)	Zum Befestigen des Substratbauteils am Verteilerbauteil und zum Befestigen der Aufbaukomponenten am Substratbauteil	Edelstahl der Serie 316
	Inbuschraube, 10-32 UNF × 1,00 Zoll	SS-MPC-MH-1000 (10 pro Beutel)	Zum Befestigen des Substratbauteils am Fuß	

Einleitung

Swagelok entwirft, entwickelt und fertigt seit 1947 hochwertige, universell einsetzbare sowie spezielle Fluidsystemprodukte und erbringt Serviceleistungen, um die sich ständig ändernden Bedürfnisse globaler Industriezweige zu erfüllen. Unsere Schwerpunkte sind, die Bedürfnisse unserer Kunden zu verstehen, prompte Lösungen zu finden und mit unseren Produkten und Serviceleistungen Mehrwert zu bieten.

Wir freuen uns, Ihnen die dritte globale Ausgabe des gebundenen *Swagelok-Produktkatalogs* vorlegen zu können, in dem mehr als 100 separate Produktkataloge, sowie technische Merkblätter und Referenzinformationen in einem praktischen, benutzerfreundlichen Band vereint sind. Jeder Produktkatalog ist zum Zeitpunkt der Drucklegung auf dem neuesten Stand, und die Revisionsnummer ist auf der letzten Seite des jeweiligen Katalogs zu sehen. Nachfolgende Revisionen ersetzen die gedruckte Version und werden auf der Swagelok-Website und im elektronischen technischen Nachschlagewerk (eDTR) von Swagelok veröffentlicht.

Für weitere Informationen besuchen Sie bitte www.swagelok.de oder wenden Sie sich an Ihren autorisierten Swagelok Vertriebs- und Servicevertreter.

Garantieinformationen

Swagelok Produkte fallen unter die eingeschränkte Swagelok Nutzungsdauergarantie. Eine Kopie erhalten Sie auf der Website swagelok.de oder von Ihrem autorisierten Swagelok-Vertreter.

Sichere Produktauswahl

Bei der Auswahl von Produkten muss das gesamte Systemdesign berücksichtigt werden, um eine sichere, störungsfreie Funktion zu gewährleisten. Der Systemdesigner und der Benutzer sind für Funktion, Materialverträglichkeit, entsprechende Leistungsdaten und Einsatzgrenzen sowie für die vorschriftsmäßige Handhabung, den Betrieb und die Wartung verantwortlich.

WARNUNG

Swagelok-Produkte oder -Bauteile, die nicht durch Industrienormen und -standards definiert sind, einschließlich Swagelok Rohrverschraubungen und Endanschlüssen, dürfen nicht durch die Produkte oder Bauteile anderer Hersteller ausgetauscht oder mit den Produkten oder Bauteilen anderer Hersteller vermischt werden.

Nicht alle unten aufgelisteten Marken gelten für diesen Katalog. Swagelok, Cajon, Ferrule-Pak, Goop, Hinging-Colleting, IGC, Kenmac, Micro-Fit, Nupro, Snoop, Sno-Trik, SWAK, VCO, VCR, Ultra-Torr, Whitey—TM Swagelok Company
15-7 PH—TM AK Steel Corp.
AccuTrak, Beacon, Westlock—TM Tyco International Services
Aflas—TM Asahi Glass Co., Ltd.
ASCO, El-O-Matic—TM Emerson
AutoCAD—TM Autodesk, Inc.
CSA—TM Canadian Standards Association
Crastin, DuPont, Kalrez, Krytox, Teflon, Viton—TM E.I. duPont
Nemours and Company
DeviceNet—TM ODVA
Dyneon, Elgiloy, TFM—TM Dyneon
Elgiloy—TM Elgiloy Specialty Metals
FM—TM FM Global
Grafoil—TM GrafTech International Holdings, Inc.
Honeywell, MICRO SWITCH—TM Honeywell
MAC—TM MAC Valves
Microsoft, Windows—TM Microsoft Corp.
NACE—TM NACE International
PH 15-7 Mo, 17-7 PH—TM AK Steel Corp
picofast—Hans Turck KG
Pillar—TM Nippon Pillar Packing Company, Ltd.
Raychem—TM Tyco Electronics Corp.
Sandvik, SAF 2507—TM Sandvik AB
Simriz—TM Freudenberg-NOK
SolidWorks—TM SolidWorks Corporation
UL—Underwriters Laboratories Inc.
Xylan—TM Whitford Corporation
© 2022 Swagelok Company