

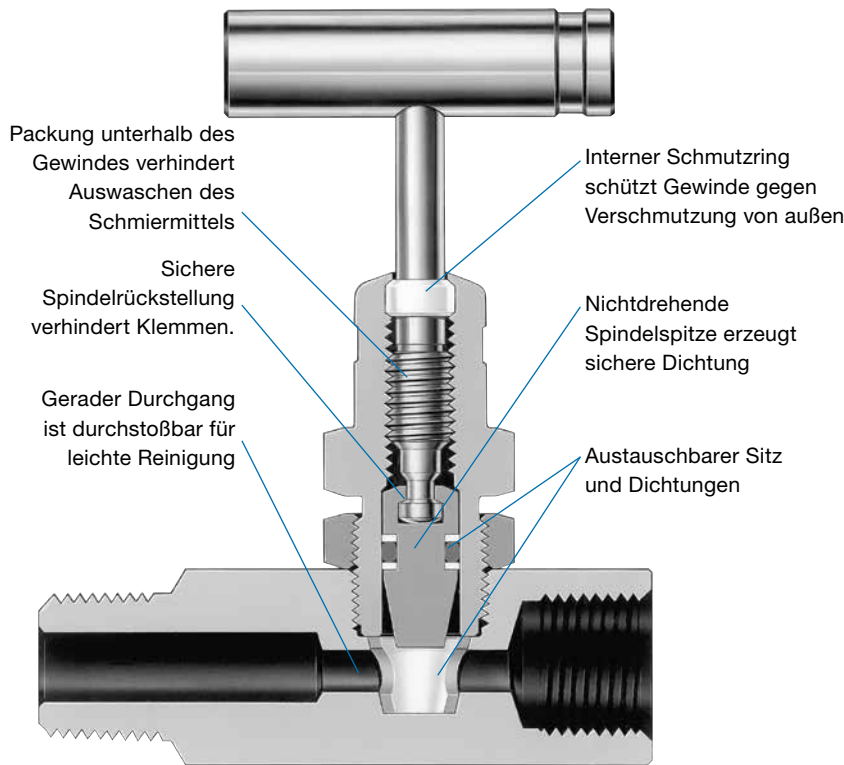
Absperrventile mit geradem Durchgang



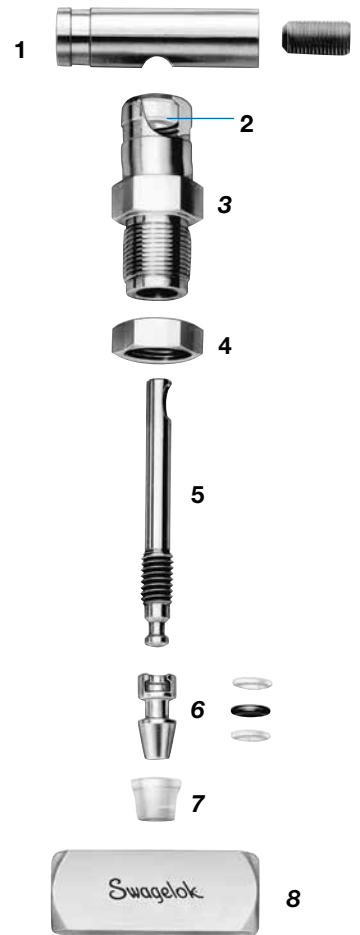
Serien 4P und 5P

- Durchstoßbarer, gerader Durchgang für hohe Durchflussrate
- Druckraten bis 413 bar (6000 psig)
- Packung unterhalb des Gewindes
- Sitz und Spindelspitze austauschbar
- Zertifizierung für geringe flüchtige Emissionen nach API 624 verfügbar

Merkmale



Werkstoffe



Druck-Temperaturraten

Die Ventile haben standardmäßig Acetal-Sitze, Fluorkautschuk FPM O-Ringe und PTFE Stützringe. Leistungsdaten begrenzt auf:

- Maximale Einsatzgrenzen 121°C (250°F) für Fluide die mit Acetal-Sitze kompatibel sind, außer Wasser und Dampf, die nicht für Temperaturen höher als 93°C (200°F) empfohlen werden.

Temperaturbereiche bis:

- -53°C (-65°F) bei O-Ringen aus Buna C.
- 204°C (400°F) mit PEEK- oder PFA-Dichtungsmaterial und O-Ringen aus Fluorkautschuk-FPM oder Kalrez®.

Zur Bestellung von PEEK- oder PFA-Dichtungen siehe **Bestellinformationen und Maße**.

Zum Bestellen von anderem O-Ring-Material siehe **Optionen und Zubehör**, Seite 4.

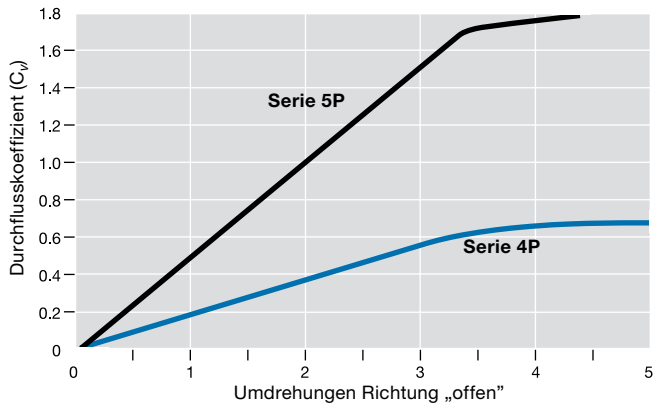
Bauteil	Werkstoffe	
	Edelstahl 316	Alloy 400
	Materialgüte/ ASTM-Bezeichnung	
1 Handgriff Fixierschraube	Edelstahl 316 /A276, A479 S17400/A564	
2 Schmutzring	Glasverstärktes PTFE	
3 Ventilhals	Edelstahl 316 / A276, A479	Alloy 400/ B164
4 Ventilhalsmutter	Sintermetall Edelstahl 316	
5 Spindelschaft	S17400/A564	
6 Spindelspitze	Edelstahl 316 / A276, A479	Alloy 400/ B164
Stützringe	PTFE/D1710	
O-ring	Fluorkautschuk FPM	
7 Sitz	Acetal/D6778, PEEK oder PFA/D3307	
8 Körper	Edelstahl 316 / A276, A479	Alloy 400/ B164
Medienberührtes Schmiermittel	auf Silikonbasis	
nicht Medienberührtes Schmiermittel	Wolframsulfid auf Fluorkohlenstoffbasis	

Medienberührte Teile sind kursiv gedruckt.

Werkstoff	Edelstahl 316			Alloy 400		
	Acetal	PEEK	PFA	Acetal	PEEK	PFA
Sitzwerkstoff						
Temperatur, °C (°F)	Druckrate, bar (psig)					
-28 (-20) bis 37 (100)	413 (6000)	413 (6000)	51,6 (750)	344 (5000)	344 (5000)	51,6 (750)
93 (200)	182 (2650)	206 (3000)	43,0 (625)	182 (2650)	206 (3000)	43,0 (625)
121 (250)	68,9 (1000)	110 (1600)	31,0 (450)	68,9 (1000)	110 (1600)	31,0 (450)
148 (300)	—	89,5 (1300)	20,6 (300)	—	89,5 (1300)	20,6 (300)
176 (350)	—	82,6 (1200)	13,7 (200)	—	82,6 (1200)	13,7 (200)
204 (400)	—	68,9 (1000)	6,8 (100)	—	68,9 (1000)	6,8 (100)

Durchflussraten bei 37°C (100°F)

Durchflusskoeffizient bei Drehungen Richtung „offen“



Tests

Jedes Ventil der Serie 4P und 5P wird im Werk mit Stickstoff bei 68,9 bar (1000 psig) getestet. Die Sitze haben eine maximal zulässige Leckverlustrate von 0,1 std cm³/min. Spindel- und Gehäusedichtungen werden auf die Anforderung „leckfrei“ mit einem Flüssigkeitsleckdetektor getestet.

Reinigung und Verpackung

Alle Swagelok® Absperrventile mit geradem Durchgang Serie 4P und 5P werden gereinigt und verpackt gemäß Swagelok Standardreinigung und -verpackung (SC-10) [MS-06-62](#).

Geringe flüchtige Emissionen

Mit dem Code API 624 des American Petroleum Instituts wird auf freigesetzte flüchtige Emissionen in die Atmosphäre für Hubventile getestet. Die Prüfungen werden in einem Drittlabor durchgeführt und zertifizieren, dass die Leckage aus dem Ventil zu keinem Zeitpunkt mehr als 100 ppm Methan beträgt. Zertifikate für geringe Emissionen sind verfügbar für Ventile mit Standard-O-Ringen aus Fluorkautschuk FPM als Spindelabdichtung. Für weitere Informationen wenden Sie sich bitte an Ihr autorisiertes Swagelok Vertriebs- und Servicezentrum.

Bestellinformationen und Abmessungen

Alle Maße sind in mm und (Zoll) angegeben und können vom Hersteller jederzeit geändert werden.

Ventile aus Edelstahl

Eine Bestellnummer wählen.

Ventile aus Alloy 400 (Serie 5P)

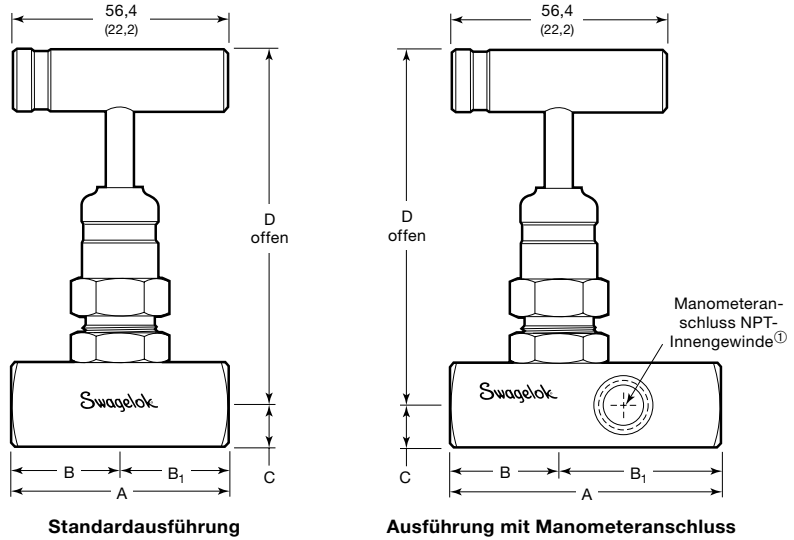
SS durch **M** ersetzen.

Beispiel: **M**-5PDF8

Dichtungsmaterialoptionen

Acetal-Sitze sind Standardausführung. Für ein anderes Sitzmaterial **D** in der Bestellnummer durch **P** für PEEK oder **T** für PFA ersetzen.

Beispiel: SS-4PPF4



Endanschlüsse		C _v	Bohrung mm (Zoll)	Bestellnummer	Serie	Model	Abmessungen, mm (Zoll)				
Eingang/Ausgang	Größe						A	B	B ₁	C	D
NPT-Innengewinde	1/4 Zoll	0,63	4,8 (0,187)	SS-4PDF4	4P	Standard	57,2 (2,25)	28,7 (1,13)	28,7 (1,13)	11,2 (0,44)	96,0 (3,78)
				SS-4PDGF4	4P	Manometeranschluss ^①	73,2 (2,88)		44,4 (1,75)		
	1/2 Zoll	1,80	6,4 (0,250)	SS-5PDF8	5P	Standard	67,6 (2,66)	33,8 (1,33)	33,8 (1,33)	14,2 (0,56) ^②	
				SS-5PDGF8	5P	Manometeranschluss ^①	90,9 (3,58)		57,2 (2,25)		
NPT-Außen-/ Innengewinde	1/4 Zoll	0,63	4,8 (0,187)	SS-4PDM4-F4	4P	Standard	73,9 (2,91)	45,2 (1,78)	28,7 (1,13)	11,2 (0,44)	96,0 (3,78)
				SS-4PDM8-F4	4P	Standard	76,7 (3,02)				
	1/2 bis 1/4 Zoll	0,63	4,8 (0,187)	SS-4PDGM8-F4 ^③	4P	Manometeranschluss ^①	124 (4,88)	79,5 (3,13)	44,4 (1,75)	12,7 (0,50)	
				SS-5PDM8-F8	5P	Standard	88,4 (3,48)		54,9 (2,16)		
	1/2 Zoll	1,80	6,4 (0,250)	SS-5PDGM8-F8 ^③	5P	Manometeranschluss ^①	142 (5,58)	84,6 (3,33)		57,2 (2,25)	14,2 (0,56) ^②
				SS-5PDM12-F8	5P	Standard	88,6 (3,49)		54,9 (2,16)	33,8 (1,33)	
3/4 bis 1/2 Zoll	1,80	6,4 (0,250)	SS-5PDGM12-F8 ^③	5P	Manometeranschluss ^①	142 (5,58)	84,6 (3,33)	57,2 (2,25)		14,2 (0,56) ^②	

① Ausführung mit Manometeranschluss: Manometeranschlüsse bei Gehäuse aus Edelstahl 316 entsprechen Auslassgröße; Gehäuse aus Alloy 400 haben 1/4 Zoll Manometeranschlüsse.

② Alloy 400 Ventilabmessung C ist 16,0 mm (0,63 Zoll).

③ Hat 50,8 mm (2 Zoll) Isolierungsverlängerung zur Durchführung durch Rohrisolierung.

Optionen und Zubehör

Materialoptionen für O-Ringe

O-Ringe aus Fluorkautschuk FPM sind Standardausführung. Bei Bestellung eines anderen O-Ring-Materials die gewünschte Kennung an die Ventilbestellnummer anhängen.

O-Ring Werkstoff	Kennung	Temperaturbereich °C (°F)
Buna C	-BC	-53 bis 121 (-65 bis 250)
Buna N	-B	-28 bis 121 (-20 bis 250)
Ethylenpropylen	-E	
Kalrez	-KZ	-28 bis 204 (-20 bis 400)
Silikon	-SI	-28 bis 121 (-20 bis 250)

Beispiel: SS-4PDF4-**BC**

Ersatz-Dichtungssätze

Wartungssätze enthalten Spindelspitze, O-Ringe aus Fluorkautschuk FPM, PTFE-Stützringe, Schmiermittel und Anweisungen. Eine Bestellnummer für den Satz auswählen.

Dichtungsmaterialsatz	Bestellnummer
Acetal	SS-9K-5PD
PFA	SS-9K-5PT
PEEK	SS-9K-5PP

Zum Bestellen eines Satzes für Ventile aus Alloy 400 (Serie 5P) **SS** durch **M** ersetzen.

Beispiel: **M**-9K-5PD

Reinigung und Verpackung (SC-11)

Zum Bestellen von Ventilen der Serien 4P und 5P nach (SC-11), [MS-06-63](#), in Übereinstimmung mit Produktreinheitsanforderungen nach ASTM G93 Stufe C, **-SC11** an die Bestellnummer anhängen.

Beispiel: SS-4PDF4-**SC11**

⚠ Zur Verlängerung der Lebensdauer, Gewährleistung der Ventilfunktion und zum Verhindern von Leckagen nicht mehr Drehmoment anwenden als zur sicheren Absperrung erforderlich ist.

⚠ WARNUNG: Swagelok-Produkte oder -Bauteile, die nicht durch Industrienormen und -standards definiert sind, einschließlich Swagelok Rohrverschraubungen und Endanschlüssen, dürfen nicht durch die Produkte oder Bauteile anderer Hersteller ausgetauscht oder mit den Produkten oder Bauteilen anderer Hersteller vermischt werden.

Schalttafelbefestigung

Möglichkeit zur Schalttafelbefestigung ist erhältlich. Eine Edelstahl-Schalttafelmutter wird dabei auf einen Ventilhals mit Gewinde geschraubt. Die maximale Schalttafelstärke beträgt 12,7 mm (1/2 Zoll) und die Größe der Schalttafelbohrung beträgt 19,8 mm (25/32 Zoll).

Bei der Bestellung **-PM** an die Bestellnummer.

Beispiel: SS-4PDF4-**PM**



Sauergasanwendung

Ventile mit geradem Durchgang der Serien 4P und 5P sind auch für den Einsatz mit Sauerstoff verfügbar. Die Werkstoffe werden nach NACE MR0175/ISO 15156 ausgewählt.

Werkstoffe

Gehäuse, Ventilhals: geglähtes Edelstahl 316

O-Ring: Ethylenpropylen, Schmiermittel auf Silikonbasis

Spindelschaft: Kaltverfestigtes Edelstahl 316/ASTM A176 mit Wolframdisulfid und fluoriertes Schmiermittel an Gewinden

Spindelspitze: Alloy 400/ASTM B164.

Alle anderen Bauteile entsprechen denen des Standardprodukts.

Druck - Temperaturraten

Die Leistungsbereiche sind die gleichen wie bei Standardventilen auf Edelstahl 316 mit Acetal- oder PEEK-Sitzen und Ethylenpropylen-O-Ringen.

Bestellinformationen

Bei der Bestellung **-SG** an die Bestellnummer.

Beispiel: SS-4PDF4-**SG**

Sauerstoffanwendung

Für weitere Informationen über das Gefahrenpotential und die Risiken von mit Sauerstoff angereicherten Systemen finden Sie im technischen Bericht *Sicherheit in Sauerstoffsystemen* [MS-06-13](#).

Einleitung

Swagelok entwirft, entwickelt und fertigt seit 1947 hochwertige, universell einsetzbare sowie spezielle Fluidsystemprodukte und erbringt Serviceleistungen, um die sich ständig ändernden Bedürfnisse globaler Industriezweige zu erfüllen. Unsere Schwerpunkte sind, die Bedürfnisse unserer Kunden zu verstehen, prompte Lösungen zu finden und mit unseren Produkten und Serviceleistungen Mehrwert zu bieten.

Wir freuen uns, Ihnen die dritte globale Ausgabe des gebundenen *Swagelok-Produktkatalogs* vorlegen zu können, in dem mehr als 100 separate Produktkataloge, sowie technische Merkblätter und Referenzinformationen in einem praktischen, benutzerfreundlichen Band vereint sind. Jeder Produktkatalog ist zum Zeitpunkt der Drucklegung auf dem neuesten Stand, und die Revisionsnummer ist auf der letzten Seite des jeweiligen Katalogs zu sehen. Nachfolgende Revisionen ersetzen die gedruckte Version und werden auf der Swagelok-Website und im elektronischen technischen Nachschlagewerk (eDTR) von Swagelok veröffentlicht.

Für weitere Informationen besuchen Sie bitte www.swagelok.de oder wenden Sie sich an Ihren autorisierten Swagelok Vertriebs- und Servicevertreter.

Garantieinformationen

Swagelok Produkte fallen unter die eingeschränkte Swagelok Nutzungsdauergarantie. Eine Kopie erhalten Sie auf der Website swagelok.de oder von Ihrem autorisierten Swagelok-Vertreter.

Sichere Produktauswahl

Bei der Auswahl von Produkten muss das gesamte Systemdesign berücksichtigt werden, um eine sichere, störungsfreie Funktion zu gewährleisten. Der Systemdesigner und der Benutzer sind für Funktion, Materialverträglichkeit, entsprechende Leistungsdaten und Einsatzgrenzen sowie für die vorschriftsmäßige Handhabung, den Betrieb und die Wartung verantwortlich.

WARNUNG

Swagelok-Produkte oder -Bauteile, die nicht durch Industrienormen und -standards definiert sind, einschließlich Swagelok Rohrverschraubungen und Endanschlüssen, dürfen nicht durch die Produkte oder Bauteile anderer Hersteller ausgetauscht oder mit den Produkten oder Bauteilen anderer Hersteller vermischt werden.

Nicht alle unten aufgelisteten Marken gelten für diesen Katalog. Swagelok, Cajon, Ferrule-Pak, Goop, Hinging-Colleting, IGC, Kenmac, Micro-Fit, Nupro, Snoop, Sno-Trik, SWAK, VCO, VCR, Ultra-Torr, Whitey—TM Swagelok Company
15-7 PH—TM AK Steel Corp.
AccuTrak, Beacon, Westlock—TM Tyco International Services
Aflas—TM Asahi Glass Co., Ltd.
ASCO, El-O-Matic—TM Emerson
AutoCAD—TM Autodesk, Inc.
CSA—TM Canadian Standards Association
Crastin, DuPont, Kalrez, Krytox, Teflon, Viton—TM E.I. duPont
Nemours and Company
DeviceNet—TM ODVA
Dyneon, Elgiloy, TFM—TM Dyneon
Elgiloy—TM Elgiloy Specialty Metals
FM—TM FM Global
Grafoil—TM GrafTech International Holdings, Inc.
Honeywell, MICRO SWITCH—TM Honeywell
MAC—TM MAC Valves
Microsoft, Windows—TM Microsoft Corp.
NACE—TM NACE International
PH 15-7 Mo, 17-7 PH—TM AK Steel Corp
picofast—Hans Turck KG
Pillar—TM Nippon Pillar Packing Company, Ltd.
Raychem—TM Tyco Electronics Corp.
Sandvik, SAF 2507—TM Sandvik AB
Simriz—TM Freudenberg-NOK
SolidWorks—TM SolidWorks Corporation
UL—Underwriters Laboratories Inc.
Xylan—TM Whitford Corporation
© 2022 Swagelok Company