

# Faltenbalgventile



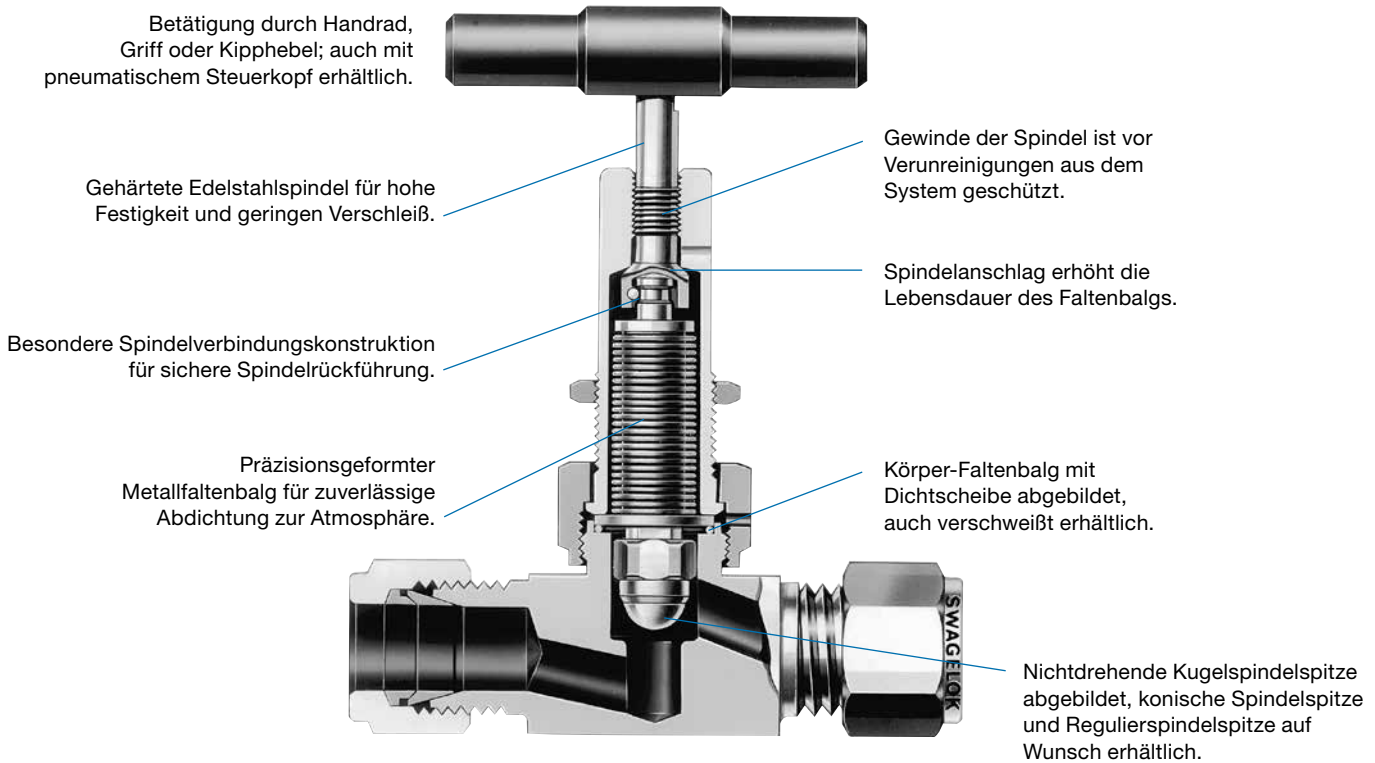
FALTENBALGVENTILE  
MEMBRANVENTILE

## Serie B

- Druckraten bis 68,9 bar (1000 psig)
- Temperaturen bis 482°C (900°F)
- Endanschlüsse 6, 10 und 12 mm; 1/4, 3/8, 1/2 und 3/4 Zoll
- Werkstoffe Messing, Edelstahl und Alloy 400

**Inhalt**

Merkmale .....	493	Reinigung und Verpackung .....	496
Technische Daten .....	493	Abmessungen und Bestellinformationen .....	497
Werkstoffe .....	494	Pneumatische Steuerköpfe .....	499
Druck- und Temperaturraten .....	495	Optionen und Zubehör .....	501
Durchflussdaten bei 20°C (70°F) .....	496	Optionen und Zubehör für pneumatische Steuerköpfe .....	502
Prüfungen .....	496		



FALTENBALGVENTILE  
MEMBRANVENTILE

**Merkmale**

Swagelok® Faltenbalgventile der Serie B sind in vielen Ausführungen für unterschiedliche Systemanwendungen erhältlich.

- Abdichtung Ventilkörper und Faltenbalg mit Dichtscheibe oder verschweißt
- Spindelspitzen zum Absperrern oder Regulieren
- Durchflusskoeffizienten ( $C_v$ ) von 0,12 bis 1,2
- Verschiedene Endanschlüsse:
  - Swagelok Rohrverschraubungen— 6 bis 12 mm und 1/4 bis 1/2 Zoll
  - Muffenschweißenden— 1/4 bis 1/2 Zoll
  - Stumpfschweißenden— 1/4 bis 3/4 Zoll
  - VCR®-Innengewinde—1/4 und 1/2 Zoll
  - VCR-Außengewinde—1/4 und 1/2 Zoll
- Schalttafelmontage und Befestigung am Ventilkörperboden

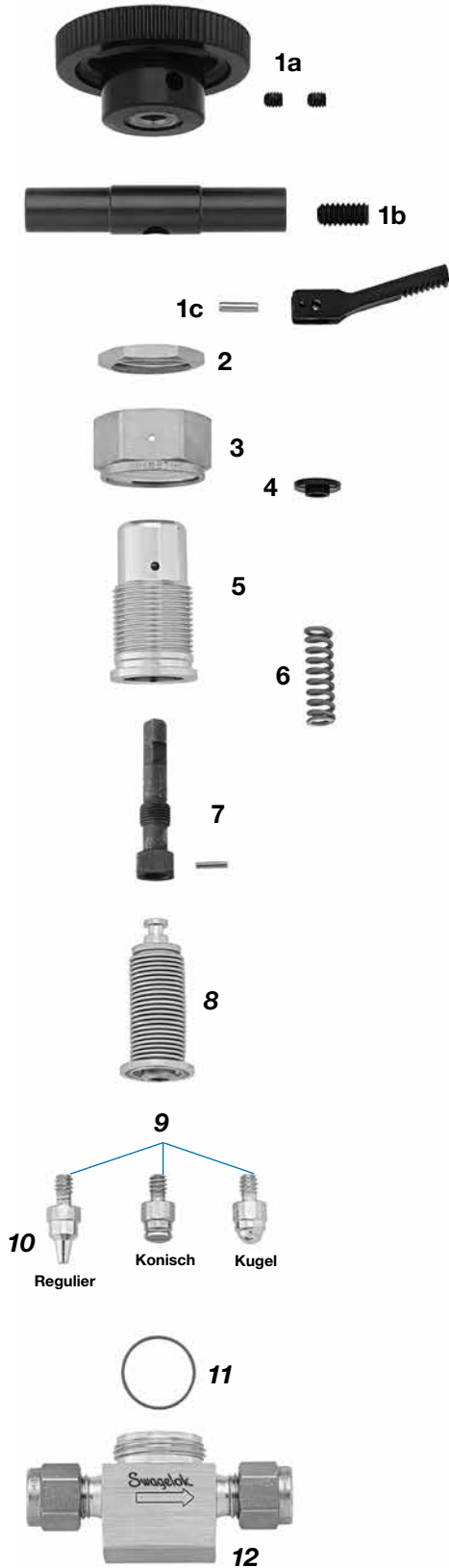
**Technische Daten**

Abdichtung Körper / Faltenbalg	Ventilkörperwerkstoffe	Spindelspitze	Griffausführung	$C_v$ <sup>①</sup>	Internes Volumen <sup>①</sup> cm <sup>3</sup> (Zoll <sup>3</sup> )	Serie <sup>②</sup>
Dichtung	Messing, Edelstahl 316, Alloy 400	Metall (Regulier-)	Handrad	0,20	2,6 (0,16)	4BRG
				0,36	1,6 (0,10)	4BK
		PCTFE (konisch)	Knebel	1,0	3,9 (0,24)	6BK
				1,2	4,3 (0,26)	8BK
		Metall (Kugel bei Messing und Edelstahl 316, konisch bei Alloy 400)	Handrad	0,36	1,6 (0,10)	4BG
				1,0	3,9 (0,24)	6BG
Verschweißt	Edelstahl 316, Alloy 400	Metall (Regulier-)	Handrad	0,12	2,6 (0,16)	4BRW
				0,33	1,6 (0,10)	4BW
		Metall (Kugel bei Edelstahl 316, konisch bei Alloy 400)	Knebel	1,0	3,9 (0,24)	6BW
				1,1	4,3 (0,26)	8BW

① Ermittelt an Ventilen mit Swagelok Rohrverschraubungen.  
 ② **R** Regulierspindelspitze; **G** Abdichtung Körper/Faltenbalg mit Dichtscheibe; **K** PCTFE-Spindelspitze (konisch); **T** Kipphebel; **W** Faltenbalg mit Ventilkörper verschweißt.

Werkstoffe

FALTENBALGVENTILE  
MEMBRANVENTILE



Bauteil	Serie	Ventilkörperwerkstoffe		
		Messing <sup>①</sup>	Edelstahl 316	Alloy 400
		Materialgüte/ASTM-Spezifikationen		
1a Handrad Griffschrauben	4BG, 4BRG, 4BK, 4BW, 4BRW	Phenoplast grün		
		Stahllegierung / ANSI 18.3		
1b Knebelgriff Griffschraube	6BG, 8BG, 6BK, 8BK, 6BW, 8BW	Grün eloxiertes Aluminium 2024-T4 / B211		
		Stahllegierung / ANSI 18.3		
1c Kipphebel Spannstift	4BKT	Schwarzes Nylon		
		Edelstahl 302		
2 Schalttafelmutter	Alle	Messing / B16	Edelstahl 316 / B783	
3 Ventilhalsmutter	Alle außer 4BKT	Messing / B16	Silberbeschichtetes Edelstahl 316 / A479	
	4BKT	Silberbeschichtetes Messing / B16		
4 Druckring	4BKT	Nylon		
5 Ventilhals	Alle	Messing / B16	Edelstahl 316 / A479	
6 Feder	4BKT	S17700 / AMS 5678		
7 Spindel Spindelstift	Alle außer 4BKT	Edelstahl 416 / A582		
	4BKT	Edelstahl 303 / A582		
8 Spindel Faltenbalg Schweißring	Alle	Edelstahl 420		
	Alle	Edelstahl 316 / A479	Alloy 400 / B164	
	Alle	Edelstahl 321 / A269	Alloy 400 / B165	
9 Spindeleinsatz	Alle	Edelstahl 316 / A479	Alloy 400 / B164	
	Alle	Edelstahl 316 / A479	Alloy 400 / B164	
10 Spindelspitze	4BRG, 4BRW	Verchromter Edelstahl 316 / A479 (Regulier-)		Alloy K-500 / AMS 4676 (Regulier-)
	4BK, 6BK, 8BK, 4BKT	PCTFE / D1430 (konisch)		
	4BG, 6BG, 8BG, 4BW, 6BW, 8BW	Legierung auf Kobaltbasis (Kugel-)		Alloy K-500 / AMS 4676 (konisch)
11 Dichtung	4BG, 6BG, 8BG, 4BRG	Edelstahl 316 / A580 mit Silberbeschichtung		Silberbeschichtetes Alloy 400 / AMS 4730
	4BK, 6BK, 8BK, 4BKT	PTFE-beschichteter Edelstahl 316 / A580		PTFE-beschichtetes Alloy 400 / AMS 4730
12 Körper	Alle	Messing / B16	Edelstahl 316 / A479	Alloy 400 / B164
Medienberührtes Schmiermittel	4BG, 6BG, 8BG, 4BW, 6BW, 8BW	Auf Fluorbasis (Kugelspindelspitze, pneumatisch betätigte Ventile)		
Nicht-medienberührtes Schmiermittel	Alle	Auf Molybdändisulfid-Basis		

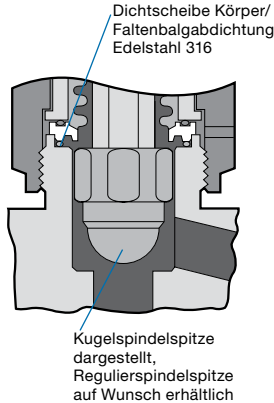
Medienberührte Bauteile sind kursiv dargestellt.

Zusätzliche Spindelspitzenoptionen erhältlich. Siehe **Optionen**, Seite 501.

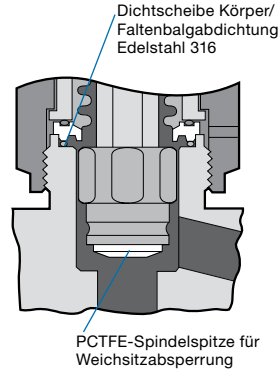
① Ventile mit verschweißtem Körper-Faltenbalg (4BRW, 4BW, 6BW, 8BW) nicht in Messing erhältlich.

Dichtung

Serie BG

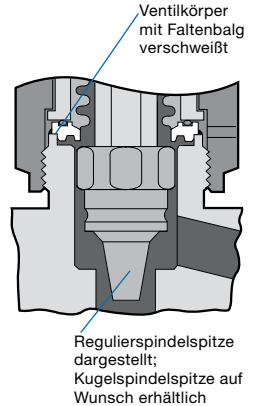


Serie BK



Verschweißt

Serie BW



## Druck- und Temperaturraten

### Serien BG, BRG, BW und BRW

**G** kennzeichnet die Abdichtung mit Dichtscheibe am Körper / Faltenbalg; **R** steht für Regulierspindelspitze; **W** kennzeichnet die verschweißte Ausführung von Körper und Faltenbalg.

Ventile der Serie BRW werden nicht für Absperrung bei Temperaturen über 315°C (600°F) empfohlen.

Die Nennwerte beziehen sich auf handbetätigte Ventile und Ventile mit pneumatischem Steuerkopf Serie 5. Die Leistungsdaten der Steuerköpfe finden Sie auf Seite 499.

Werkstoff	Messing <sup>①</sup>		Edelstahl 316		Alloy 400
	BG	BRG	BW	BRW, BG, BRG	BW, BRW, BG, BRG
<b>Serie</b>					
<b>Temperatur, °C (°F)</b>	<b>Druckrate, bar (psig)</b>				
-28 (-20) bis 37 (100)	68,9 (1000)	31,0 (450)	68,9 (1000)	68,9 (1000)	48,2 (700)
93 (200)	48,9 (710)	24,1 (350)	57,1 (830)	57,1 (830)	42,0 (610)
148 (300)	29,6 (430)	17,2 (250)	45,4 (660)	45,4 (660)	36,5 (530)
204 (400)	10,3 (150)	10,3 (150)	34,4 (500)	34,4 (500)	31,0 (450)
260 (500)	—	—	31,0 (450)	31,0 (450)	25,8 (375)
315 (600)	—	—	27,5 (400)	27,5 (400)	—
343 (650)	—	—	24,8 (360)	—	—
371 (700)	—	—	22,7 (330)	—	—
398 (750)	—	—	20,6 (300)	—	—
426 (800)	—	—	17,9 (260)	—	—
454 (850)	—	—	15,8 (230)	—	—
482 (900)	—	—	13,7 (200)	—	—

Für weitere Informationen zu Druckraten der Ventile mit Rohrverschraubungsendanschlüssen siehe Swagelok Katalog *Rohrdaten* (MS-01-107DE), Seite 212.

① Wegen der Messingventilhalsgewinde ist die Standzeit von Messingventilen bei häufigem Betrieb über 31,0 bar (450 psig) ggf. geringer. Messingventile sind nur mit Handbetätigung oder pneumatischen Steuerköpfen der Serie 1 erhältlich.

### Temperaturgradient am Griff

#### Ventile aus Edelstahl 316

Temperatur am Ventilsitz	Temperatur am Griff
315°C (600°F)	90°C (195°F)
482°C (900°F)	135°C (275°F)

### Serie BK

**K** kennzeichnet PCTFE-Spindelspitze.

Die Druckraten beziehen sich auf handbetätigte Ventile und Ventile mit pneumatischem Steuerkopf Serie 1 oder Serie 5. Die Leistungsdaten der Steuerköpfe finden Sie auf Seite 499.

Betätigungsart	Handbetätigte und pneumatische Steuerköpfe Serie 5			Pneumatische Steuerköpfe der Serie 1		
				Normal geschlossen	Normal offen	Doppelbetätigung
Werkstoff	Messing <sup>①</sup>	Edelstahl 316	Alloy 400	Messing, <sup>①</sup> Edelstahl 316, Alloy 400		
Temperatur, °C (°F)	<b>Druckrate, bar (psig)</b>					
-28 (-20) bis 37 (100)	68,9 (1000)	68,9 (1000)	48,2 (700)	8,6 (125)	34,4 (500)	48,2 (700)
93 (200)	48,9 (710)	57,1 (830)	42,0 (610)	8,6 (125)	34,4 (500)	48,2 (700) <sup>②</sup>

Für weitere Informationen zu Druckraten der Ventile mit Rohrverschraubungsendanschlüssen siehe Swagelok Katalog *Rohrdaten* (MS-01-107DE), Seite 212.

① Wegen der Messingventilhalsgewinde ist die Standzeit von Messingventilen bei häufigem Betrieb über 31,0 bar (450 psig) ggf. geringer. Messingventile sind nur mit Handbetätigung oder pneumatischen Steuerköpfen der Serie 1 erhältlich.

② 42,0 bar (610 psig) bei Ventilen aus Alloy 400 mit pneumatischem Steuerkopf und Doppelbetätigung.

### Serie BKT

**K** kennzeichnet PCTFE-Spindelspitze; **T** kennzeichnet Kipphebel.

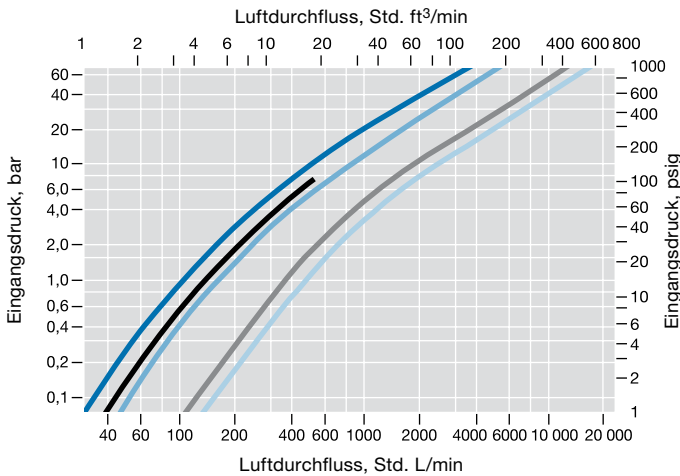
6,8 bar (100 psig) bei -28 bis 93°C (-20 bis 200°F).

### Durchflussdaten bei 20°C (70°F)

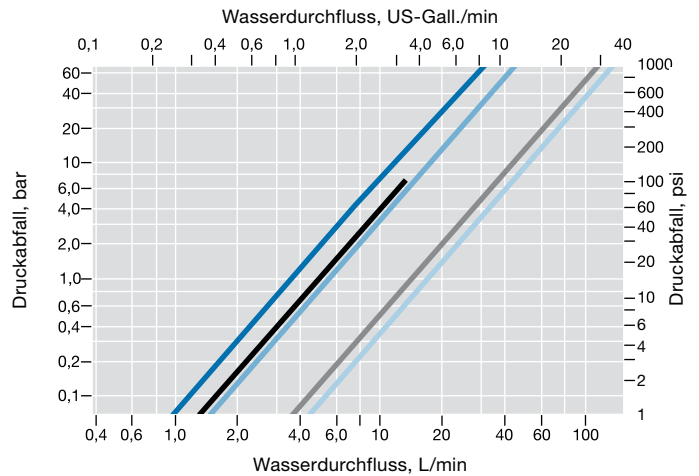
R Regulierspindelspitze; G Abdichtung Körper/Faltenbalg mit Dichtscheibe; W Faltenbalg mit Ventilkörper verschweißt;  
K PCTFE-Spindelspitze; T Kipphebel.



#### Luft



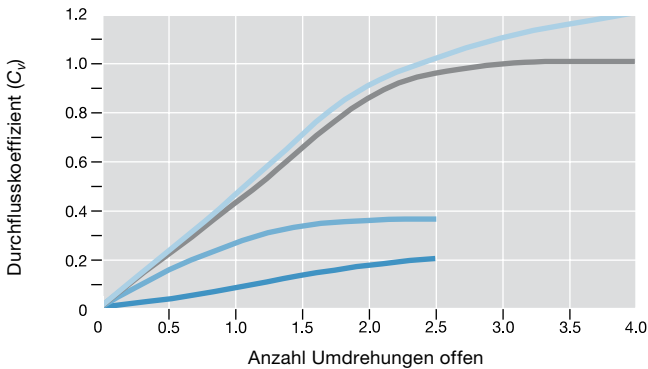
#### Wasser



### Durchflusskoeffizient bei Umdrehungen offen

Maximale Umdrehungen offen für Ventile mit verschweißtem Körper- Faltenbalg:

- 4BRW, 4BW—1,5 Umdrehungen
- 6BW, 8BW—3 Umdrehungen



### Prüfungen

Alle Ventile der Serie B werden werksseitig am Ventilsitz, am Körper und an allen Dichtungen über einen Zeitraum von 5 S auf eine Leckrate von  $4 \times 10^{-9}$  std. cm<sup>3</sup>/s geprüft.

### Reinigung und Verpackung

Ventile der Serie B von Swagelok mit VCR-Endanschlüssen und alle Ventile der Serie BK werden gemäß Swagelok *Spezialreinigung und -verpackung (SC-11)* (MS-06-63DE), Seite 1137 gereinigt und verpackt in Übereinstimmung mit den Produktreinheitsanforderungen nach ASTM G93 Stufe C.

Ventile der Serie B mit anderen Endanschlüssen werden gemäß Swagelok *Spezifikation (SC-10)* (MS-06-62DE), Seite 1136 *Standardreinigung und Verpackung* gereinigt und verpackt. Spezialreinigung und Verpackung ist auf Wunsch möglich.

## Abmessungen und Bestellinformationen

### Ventile aus Edelstahl

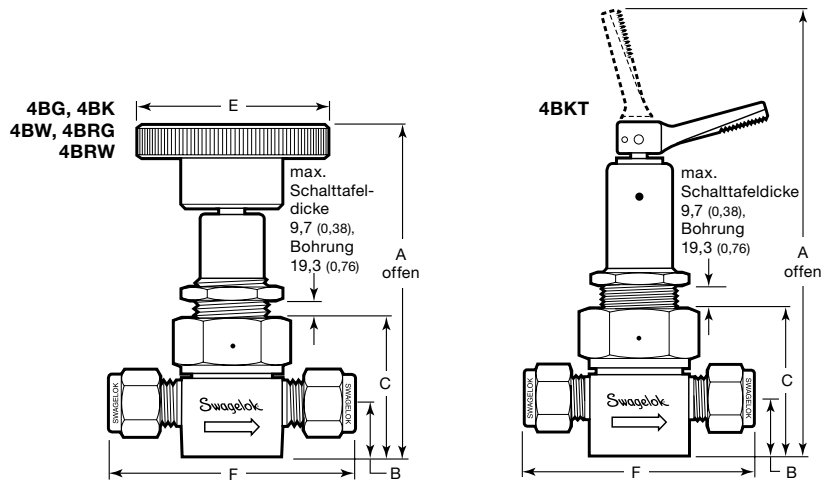
Eine Bestellnummer auswählen.

### Ventile aus Messing und Alloy 400

Die Kennung **SS** durch **B** für Messing oder **M** für Alloy 400 ersetzen.

Beispiel: **B-4BG**

Die Abmessungen in Millimeter (Zoll) dienen nur als Referenz und können sich ändern.



Endanschlüsse		Bestellnummer	Serie	Abmessungen, mm (Zoll)										
Typ	Größe			Bohrung	A	B	C	D	E	F	G	H	J	K
Zöllige Swagelok Rohrverschraubung	1/4 Zoll	SS-4BG	4BG	4,1 (0,16)	92,5 (3,64)	14,2 (0,56)	36,8 (1,45)	25,4 (1,00)	47,8 (1,88)	62,5 (2,46)	26,9 (1,06)	25,4 (1,00)	—	—
		SS-4BK	4BK											
		SS-4BW	4BW		106 (4,18)									
		SS-4BRG	4BRG											
		SS-4BRW	4BRW		114 (4,50)									
	SS-4BKT	4BKT												
	3/8 Zoll	SS-6BG	6BG	6,6 (0,26) Anschluss	106 (4,19)	12,7 (0,50)	39,9 (1,57)	28,7 (1,13)	63,5 (2,50)	78,5 (3,09)	39,9 (1,57)	28,7 (1,13)	—	—
		SS-6BK	6BK											
		SS-6BW	6BW											
	1/2 Zoll	SS-8BG	8BG	7,6 (0,30)	106 (4,19)	12,7 (0,50)	39,9 (1,57)	28,7 (1,13)	63,5 (2,50)	83,8 (3,30)	39,9 (1,57)	28,7 (1,13)	—	—
SS-8BK		8BK												
SS-8BW		8BW												
Metrische Swagelok Rohrverschraubung	6 mm	SS-6BG-MM	4BG	4,1 (0,16)	92,5 (3,64)	14,2 (0,56)	36,8 (1,45)	25,4 (1,00)	47,8 (1,88)	62,5 (2,46)	26,9 (1,06)	25,4 (1,00)	—	—
		SS-6BK-MM	4BK											
		SS-6BW-MM	4BW		114 (4,50)									
		SS-6BKT-MM	4BKT											
	10 mm	SS-10BG-MM	6BG	7,1 (0,28) Anschluss	106 (4,19)	12,7 (0,50)	39,9 (1,57)	28,7 (1,13)	63,5 (2,50)	79,0 (3,11)	39,9 (1,57)	28,7 (1,13)	—	—
		SS-10BK-MM	6BK											
		SS-10BW-MM	6BW											
	12 mm	SS-12BG-MM	8BG	7,6 (0,30)	106 (4,19)	12,7 (0,50)	39,9 (1,57)	28,7 (1,13)	63,5 (2,50)	83,8 (3,30)	39,9 (1,57)	28,7 (1,13)	—	—
		SS-12BK-MM	8BK											
		SS-12BW-MM	8BW											
Rohrstumpfschweißende	1/4 Zoll	SS-4BG-BW4	4BG	2,5 (0,10)	92,5 (3,64)	14,2 (0,56)	36,8 (1,45)	25,4 (1,00)	47,8 (1,88)	42,7 (1,68)	25,4 (1,00)		6,4 (0,25)	—
		SS-4BK-BW4	4BK											
		SS-4BW-BW4	4BW		114 (4,50)									
		SS-4BKT-BW4	4BKT											
	3/8 Zoll	SS-6BG-BW6	6BG	4,8 (0,19)	106 (4,19)	12,7 (0,50)	39,9 (1,57)	28,7 (1,13)	63,5 (2,50)	55,4 (2,18)	38,1 (1,50)	28,7 (1,13)	9,7 (0,38)	—
		SS-6BK-BW6	6BK											
		SS-6BW-BW6	6BW											
	1/2 Zoll	SS-8BG-BW8	8BG	6,6 (0,26)	106 (4,19)	12,7 (0,50)	39,9 (1,57)	28,7 (1,13)	63,5 (2,50)	55,4 (2,18)	38,1 (1,50)	28,7 (1,13)	12,7 (0,50)	—
		SS-8BK-BW8	8BK											
		SS-8BW-BW8	8BW											

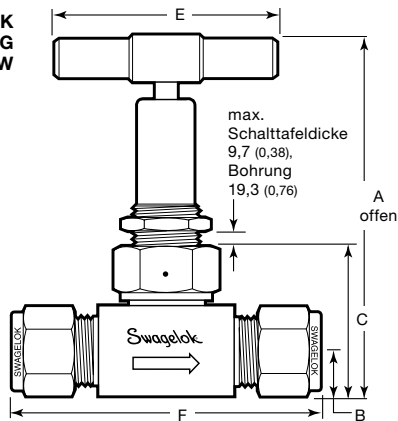
Abmessungen sind mit fingerfest angezogenen Überwurfmuttern der Swagelok Rohrverschraubungen.

**J** = Stumpfschweißende-Durchmesser; **K** = Muffenschweißende-Durchmesser.

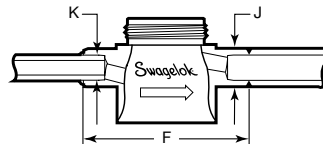
FALTENBALGVENTILE  
MEMBRANVENTILE

Abmessungen und Bestellinformationen

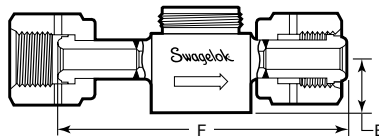
6BG, 6BK  
6BW, 8BG  
8BK, 8BW



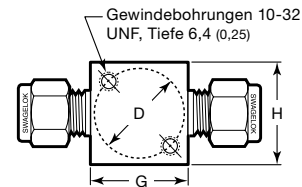
Muffen- und Stumpfschweißenden



Stumpfgeschweißte VCR-Endanschlüsse mit Innengewinde



Unterseite



FALTENBALGVENTILE  
MEMBRANVENTILE

Endanschlüsse		Bestellnummer	Serie	Abmessungen, mm (Zoll)										
Typ	Größe			Bohrung	A	B	C	D	E	F	G	H	J	K
Muffenschweiß- und Stumpfschweißenden	1/4 und 3/8 Zoll	SS-4BG-TW	4BG	4,1 (0,16)	92,5 (3,64)	14,2 (0,56)	36,8 (1,45)	25,4 (1,00)	47,8 (1,88)	42,7 (1,68)	25,4 (1,00)	9,7 (0,38)	6,4 (0,25)	
		SS-4BK-TW	4BK											
		SS-4BW-TW	4BW											
		SS-4BRG-TW	4BRG											
	3/8 und 1/2 Zoll	SS-4BRW-TW	4BRW	7,1 (0,28) Anschluss	106 (4,19)	12,7 (0,50)	39,9 (1,57)	28,7 (1,13)	63,5 (2,50)	57,7 (2,27)	38,4 (1,51)	28,7 (1,13)	12,7 (0,50)	9,7 (0,38)
		SS-6BG-TW	6BG											
		SS-6BK-TW	6BK											
	1/2 und 3/4 Zoll	SS-6BW-TW	6BW	7,6 (0,30)	106 (4,19)	12,7 (0,50)	39,9 (1,57)	28,7 (1,13)	63,5 (2,50)	57,7 (2,27)	38,1 (1,50)	28,7 (1,13)	19,1 (0,75)	12,7 (0,50)
		SS-8BG-TW	8BG											
SS-8BK-TW		8BK												
Stumpfgeschweißtes VCR-Innengewinde	1/4 Zoll	SS-4BG-V51	4BG	4,1 (0,16)	92,5 (3,64)	14,2 (0,56)	36,8 (1,45)	25,4 (1,00)	47,8 (1,88)	70,1 (2,76)	25,4 (1,00)		—	—
		SS-4BK-V51	4BK											
		SS-4BW-V51	4BW											
	1/2 Zoll	SS-6BG-V19	6BG	7,6 (0,30)	106 (4,19)	12,7 (0,50)	39,9 (1,57)	28,7 (1,13)	63,5 (2,50)	132 (5,19)	38,4 (1,51)	28,7 (1,13)	—	—
		SS-6BK-V19	6BK											
		SS-6BW-V19	6BW											
		SS-8BK-V19 <sup>①</sup>	8BK			14,5 (0,57)				79,2 (3,12)	31,8 (1,25)			
		SS-8BG-V47	8BG											
SS-8BK-V47	8BK													
SS-8BW-V47	8BW													
VCR-Außengewinde	1/4 Zoll	SS-4BK-VCR	4BK	4,1 (0,16)	92,5 (3,64)	11,2 (0,44)	36,8 (1,45)	25,4 (1,00)	47,8 (1,88)	56,9 (2,24)	25,4 (1,00)		—	—
	1/2 Zoll	SS-8BG-VCR SS-8BK-VCR	8BK	7,4 (0,29) Anschluss	106 (4,19)	11,7 (0,46)	39,9 (1,57)	28,7 (1,13)	63,5 (2,50)	76,2 (3,00)	38,1 (1,50)	28,7 (1,13)		

J = Stumpfschweißende-Durchmesser; K = Muffenschweißende-Durchmesser.

① Muffenschweißendanschlüsse

## Pneumatische Steuerköpfe

### Merkmale

- Zuverlässige Kolbenkonstruktion für längere Lebensdauer
- Niedriger Steuerdruck
- Aluminium- und Edelstahlkomponenten



Serie 1



Serie 5

### Steuerkopfsrie

- Steuerkopf der Serie 1 für Ventile der Serie BK mit Körper aus Messing, Edelstahl und Alloy 400
- Steuerkopf der Serie 5 für Ventile der Serie BG, BK und BW mit Körper aus Edelstahl und Alloy 400—nicht für Ventile mit Messingkörper

### Antriebsarten

**Normal geschlossen**—Druckluft öffnet, Feder schließt

**Normal offen**—Druckluft schließt, Feder öffnet

**Doppelansteuerung**—Druckluft öffnet und schließt

### Werkstoffe

Bauteil	Steuerkopfsrie	
	1	5
	Werkstoff	
Gehäuse	Aluminium	Aluminiumguss
Externe Teile	Edelstahl	
O-Ringe	Fluorkautschuk FPM	

FALTENBALGVENTILE  
MEMBRANVENTILE

### Technische Daten

Ventilserie	Ventil $C_v$ <sup>①</sup>	Steuerkopfsrie	Druckbereich bar (psig)	Temperaturbereich °C (°F)	Luftverdrängung cm <sup>3</sup> (Zoll <sup>3</sup> )	Gewicht kg (lb)
4BK	0,30	1	2,7 bis 10,3 (40 bis 150)	-23 bis 148 (-10 bis 300)	1,11 (0,068)	C—3,0 (6,7) O—2,1 (4,6) D—2,0 (4,5)
6BK	0,86					
8BK	0,96					
4BK, 4BG	0,36	5	3,4 bis 10,3 (50 bis 150)		13,6 (0,83)	
4BW	0,33					
6BK, 6BG, 6BW	1,0					
8BK, 8BG	1,2					
8BW	1,1					

① Ermittelt an Ventilen mit Swagelok Rohrverschraubungen.

### Bestellinformationen

#### Steuerköpfe mit Edelstahlventilen

Fügen Sie der Ventilbestellnummer eine Kennung der Steuerkopfsrie und dann eine Kennung für die Betätigungsart hinzu.

Beispiel: SS-4BG-5C

Steuerkopfsrie	Kennung	Betätigungsart	Kennung
1	-1	Normal geschlossen	C
		Normal offen	O
5	-5	Doppelbetätigung	D

#### Steuerköpfe mit Ventilen aus Alloy 400 oder Messing

Die Kennung **SS** durch **M** für Alloy 400 oder **B** für Messing ersetzen.

Beispiel: M-4BG-5C

Steuerköpfe der Serie 5 können nicht mit Messingventilen eingesetzt werden.

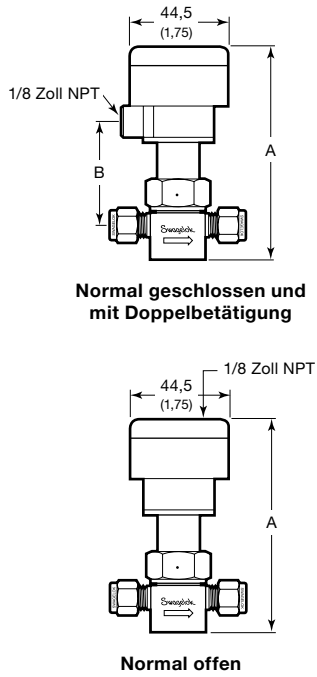


## Pneumatische Steuerköpfe

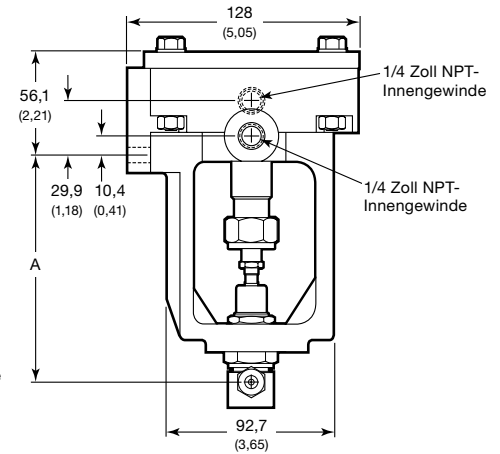
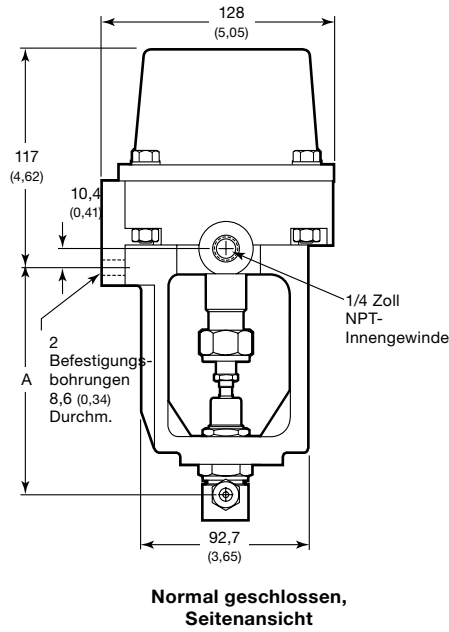
### Abmessungen

Die Abmessungen in Millimeter (Zoll) dienen nur als Referenz und können sich ändern.

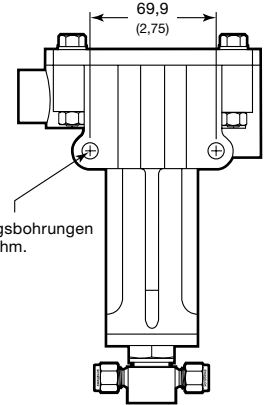
#### Serie 1



#### Serie 5



Normal offen und mit Doppelbetätigung, Seitenansicht



Normal offen und mit Doppelbetätigung, Rückansicht

#### Serie 1

Ventilserie	Abmessungen, mm (Zoll)	
	A	B
4BK	92,7 (3,65)	43,7 (1,72)
6BK, 8BK	95,5 (3,76)	48,3 (1,90)

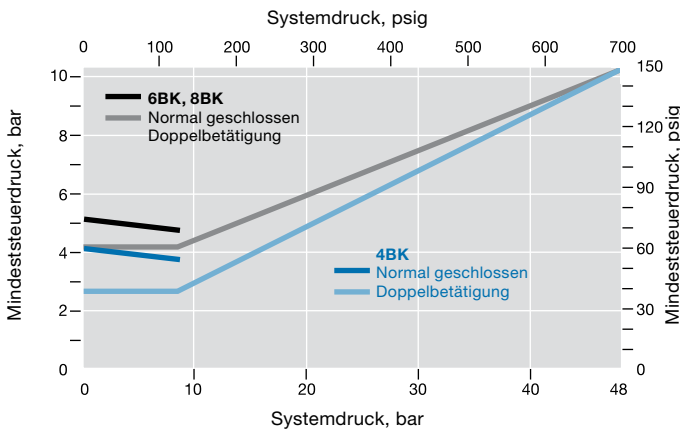
#### Serie 5

Ventilserie	A mm (Zoll)
4BG, 4BK, 4BW	124 (4,87)
6BG, 6BK, 6BW, 8BG, 8BK, 8BW	128 (5,05)

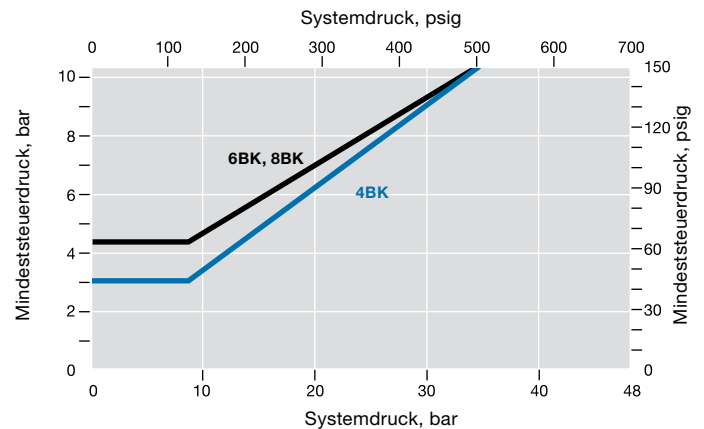
FALTENBALGVENTILE  
MEMBRANVENTILE

### Leistung pneumatischer Steuerköpfe

#### Normal geschlossen und mit Doppelbetätigung, Serie 1



#### Normal offener Steuerkopf, Serie 1



#### Serie 5

Der Mindeststeuerdruck für normal geschlossene, normal offene und doppelbetätigte Antriebe beträgt 3,5 bar (50 psig).

## Optionen und Zubehör

### Spezialreinigung und -verpackung (SC-11)

Ventile der Serie B von Swagelok mit VCR-Endanschlüssen und alle Ventile der Serie BK werden gemäß Swagelok *Spezialreinigung und -verpackung (SC-11)* (MS-06-63DE), Seite 1137 gereinigt und verpackt in Übereinstimmung mit den Produktreinheitsanforderungen nach ASTM G93 Stufe C.

Zum Bestellen mit Spezialreinigung und Verpackung für Ventile der Serie B mit anderen Endanschlüssen **-SC11** an die Ventilbestellnummer anhängen.

Beispiel: SS-4BG-**SC11**

### Serien BG, BK und BW

#### Vakuumpindelspitze / -einsätze

Vakuumpindelspitzen/ -einsätze verhindern die Bildung von Gaseinschluss oder Totvolumen. Merkmale:

- geschlitztes Spindeleinsatzgewinde
- entlüfteter Einsatzhohlraum
- Kupferspindelspitze bei Serien BG und BW
- PCTFE-Spindelspitze bei Serie BK
- Druckrate entspricht dem eines Standardventils
- Höchsttemperatur 93°C (200°F) für Serie BK
- Höchsttemperatur 204°C (400°F) für Serien BG und BW.

Zur Bestellung eine Kennung für den Spindeleinsatz an die Ventil-Bestellnummer anhängen.



Ventil-serie	Kennung Vakuumpindelspitze / -einsatz
BG, BW	-VD
BK	-VA

Beispiel: B-4BG-**VD**

### Faltenbalg-Ventilblöcke mit 3 Ventilen

Beim 3-Fach Ventilblock von Swagelok für Systeme mit schwierigen Fluideindämmungsanforderungen kommen Faltenbalgventile der Serie B oder U zum Einsatz.

Weitere Informationen sind im Swagelok Katalog *Faltenbalg-gedichtete Ventilblöcke mit 3 Ventilen—Serie V3*, MS-02-07.



### Serien BG und BK

#### Polyimid-Spindelspitzen

- bieten Weichsitzabsperung für Temperaturen bis 204°C (400°F) oder wenn PCTFE nicht mit dem Systemfluid kompatibel ist.
- bei Ventilen der Serien BG und BK mit handbetätigten oder pneumatischen Steuerköpfen erhältlich
- Druckrate entspricht Standardventil.

Zum Bestellen, der Ventilbestellnummer **-VP** hinzufügen.

Beispiel: SS-4BG-**VP**

#### Spindelspitzen aus Kupfer

- bieten Weichsitzabsperung für Temperaturen bis 204°C (400°F) oder wenn PCTFE nicht mit dem Systemfluid kompatibel ist.
- bei Ventilen der Serien BG und BK mit handbetätigten oder pneumatischen Steuerköpfen erhältlich
- Druckrate entspricht Standardventil.

Zum Bestellen, der Ventilbestellnummer **-CU** hinzufügen.

Beispiel: SS-4BG-**CU**

### Serie 4BKT

#### Farbige Kipphebel

Bei Kipphebelventilen der Serie 4BKT sind schwarze Kipphebel Standard. Zur Bestellung von anderen Farben eine Kennung für die Kipphebelfarbe an die Ventil-Bestellnummer anhängen.

Beispiel: SS-4BKT-**BL**

Kipphebelfarbe	Kennung
Blau	-BL
Grün	-GR
Orange	-OG
Rot	-RD
Weiß	-WH
Gelb	-YW

## Optionen und Zubehör für pneumatische Steuerköpfe

### Serie 1 (Serie BK)

#### Stellungsmelder

- Übertragen ein Signal an ein elektrisches Gerät, das die offene oder geschlossene Stellung eines pneumatisch gesteuerten Ventils anzeigt.
- Ist mit einem einpoligen Einfach-Umschalter für eine Nennbelastung von
  - 1/2 A bei 115 V Wechselspannung bei normal offenem Schalter,
  - 1/4 A bei 115 V Wechselspannung bei normal geschlossenem Schalter;
  - und einer Temperatur von -40 bis 85°C (-40 bis 185°F)
- Einschließlich 61 cm (24 Zoll) Anschlusskabel mit Stecker.
- Erhältlich vormontiert an jedes normal geschlossene Ventil der Serie BK mit einem pneumatischen Steuerkopf der Serie 1, auch als Nachrüstsatz zur Vor-Ort Montage.



#### Werkseitig montierte Stellungsmelder

Zur Bestellung eines Ventils mit einem Stellungsmelder **M** für normal offen oder **M-2** für einen normal geschlossen an die Ventil-Bestellnummer anhängen.

Beispiele: SS-4BK-1CM  
SS-4BK-1CM-2

#### Stellungsmelder-Nachrüstsätze

Verwenden Sie die folgenden Bestellnummern, um einen Nachrüstsatz für Stellungsmelder zu bestellen.

**MS-ISK-BK-1CM** für normal offen oder  
**MS-ISK-BK-1CM-2** für normal geschlossen.

**⚠ Zur Verlängerung der Lebensdauer, Gewährleistung der Ventilfunktion und zum Verhindern von Leckagen nicht mehr Drehmoment anwenden als zur sicheren Absperrung erforderlich ist.**

### Wartungssätze

Spindelspitzen / -einsätze, Faltenbalgsätze und Dichtringsätze sind für Ventile der Serien BG, BRG, BK und BKT erhältlich. Siehe Swagelok Katalog *Faltenbalgventile Wartungssätze*, (MS-02-66DE), Seite 549.

### Serie 5 (Serien BG, BK und BW)

#### Microschalter

- Signalisieren die OFFENE oder GESCHLOSSENE Position des Ventils an die Schalttafel oder Prozesssteuerung
- Mit einpoligem Wechselschalter
- Erfüllen NEMA-Norm für Kapselung vom Typ 1 und 3
- Mit Montagebügel aus Edelstahl 316
- Erhältlich vormontiert an Ventilen der Serien BG, BK und BW mit einem pneumatischen Steuerkopf der Serie 5 oder als Nachrüstsatz zur Vor-Ort Montage.



#### Werkseitig montierte Microschalter

Zum Bestellen eines Ventils mit Microschalter, der Ventilbestellnummer **M** hinzufügen.

Beispiel: SS-4BG-5CM

#### Nachrüstsätze für Microschalter

Verwenden Sie die folgenden Bestellnummern, um einen Nachrüstsatz zu bestellen

**MS-5CMK-4B** für Ventile der Serie 4B oder  
**MS-5CMK-8B** für Ventile der Serien 6B und 8B.

#### Steuerkopfumbausätze

Mit dem Steuerkopfumbausatz lässt sich ein Ventil der Serie B mit einem pneumatischen Steuerkopf von Swagelok der Serie 3 in ein Ventil mit einem pneumatischen Steuerkopf der Serie 5 umbauen.

Ventilserie	Betätigungsart	Bestellnummer für einen Steuerkopfumbausatz
4BG, 4BK, 4BW	Normal geschlossen	MS-5CK-4B
	Normal offen	MS-5OK-4B
	Doppelbetätigung	MS-5DK-4B
6BG, 6BK, 6BW, 8BG, 8BK, 8BW	Normal geschlossen	MS-5CK-8B
	Normal offen	MS-5OK-8B
	Doppelbetätigung	MS-5DK-8B

### Sauerstoffanwendung

Für weitere Informationen über das Gefahrenpotential und die Risiken von Sauerstoff angereicherten Systemen finden Sie im technischen Bericht *Sicherheit in Sauerstoffsystemen* (MS-06-13DE), Seite 1146.

**Vorsicht: Verwenden Sie niemals Kombinationen aus Teilen anderer Hersteller, und tauschen Sie keine Teile gegen Teile anderer Hersteller aus.**

## Über dieses Dokument

Vielen Dank für das Herunterladen dieses elektronischen Kataloges. Es ist ein Kapitel eines größeren gedruckten Buches –dem Swagelok Produkt Katalog. Elektronische Dateien wie diese werden aktualisiert wenn neue oder überarbeitete Informationen verfügbar sind und können so aktueller als die gedruckte Version sein.

Die Swagelok Company ist ein wichtiger Entwickler und Hersteller von Fluidsystemlösungen, die Produkte, Bauteile und Dienstleistungen für die Forschung, Instrumentierung sowie die Industriezweige Biopharmazie, Öl- und Gasgewinnung, Petrochemie, alternative Kraftstoffe und Halbleiter umfassen. Mit seinen Werken für Produktion, Forschung, Service und Vertrieb unterstützt Swagelok ein weltweites Netzwerk von über 200 autorisierten Vertriebs- und Servicezentren in 57 Ländern.

Auf der Swagelok Website können Sie Ihre autorisierte Swagelok Vertriebsniederlassung finden. Dort erhalten Sie Antworten auf Ihre Fragen bezüglich Produkteigenschaften, technischen Daten, Bestellnummern und allen weiteren Produktinformationen. Auf dieser Seite erfahren Sie auch mehr über den weiten Bereich der Serviceleistungen, die Sie exklusiv bei den Swagelok Vertriebs- und Servicecentern erhalten können.

### Sichere Produktauswahl:

**Bei der Auswahl von Produkten muss das gesamte Systemdesign berücksichtigt werden, um eine sichere, störungsfreie Funktion zu gewährleisten. Der Systemdesigner und der Benutzer sind für Funktion, Materialverträglichkeit, entsprechende Leistungsdaten und Einsatzgrenzen sowie für die vorschriftsmäßige Handhabung, den Betrieb und die Wartung verantwortlich.**

## Garantieinformationen

Swagelok Produkte fallen unter die eingeschränkte Swagelok Nutzungsdauergarantie. Für eine Kopie besuchen Sie bitte die Swagelok Website oder kontaktieren Sie Ihre autorisierte Swagelok Vertretung.

Swagelok, Ferrule-Pak, Goop, Hinging-Colleting, IGC, Kenmac, Micro-Fit, Nupro, Silver Goop, Snoop, SWAK, VCO, VCR, Ultra-Torr, Whitey—TM Swagelok Company  
Atlas—TM Asahi Glass Co., Ltd.  
ASCO, El-O-Matic—TM Emerson  
AutoCAD—TM Autodesk, Inc.  
CSA—TM Canadian Standards Association  
CR-288—TM Jetaion Solutions, Inc.  
Dyneon, TFM—TM Dyneon  
Elgiloy—TM Elgiloy Limited Partnership  
FM—TM FM Global  
Grafoil—TM GrafTech International Holdings, Inc.  
Kalrez, Krytox, Viton—TM DuPont  
MAC—TM MAC Valves, Inc.  
Membralox—TM Pall Corporation  
Microsoft, Windows—TM Microsoft Corp.  
PH 15-7 Mo, 17-7 PH—TM AK Steel Corp  
picofast—Hans Turck KG  
Pillar—TM Nippon Pillar Packing Company, Ltd.  
Rapid Tap—TM Relton Corporation  
Raychem—Tyco Electronics Corp.  
SAF 2507—TM Sandvik AB  
Simriz—TM Freudenberg-NOK  
SolidWorks—TM SolidWorks Corporation  
Torlon—TM Amoco Performance Products, Inc.  
Torx—TM Textron, Inc.  
UL—Underwriters Laboratories, Inc.  
Xylan—TM Whitford Corporation