

Fluidverteiler

Anwendungsinformationen

**Ein vorkonstruiertes Untersystem
von Swagelok®**

- Vorkonstruierte Untersysteme sind innerhalb von Wochen, nicht Monaten erhältlich.
- Praxisgeprüfte Konstruktion gewährleistet optimale Leistung des Systems.



- Vielseitiger Verteilerblock für Gas- und Flüssiganwendungen
- Swagelok Komponenten für Zuverlässigkeit
- Fluidverteiler können miteinander verbunden werden, um längere Längen zu erhalten.

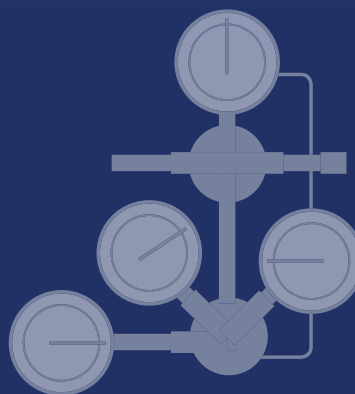
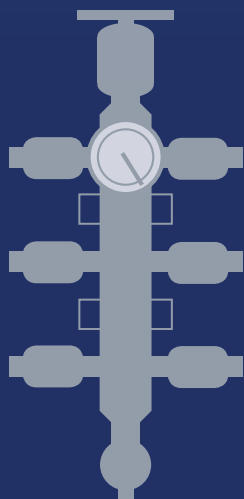
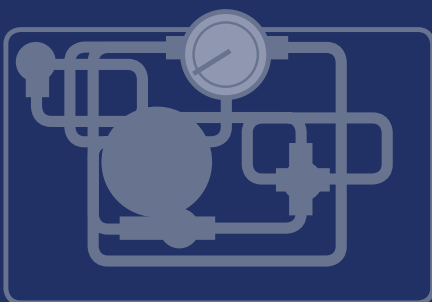
Swagelok®

Vorkonstruierte Untersysteme von Swagelok

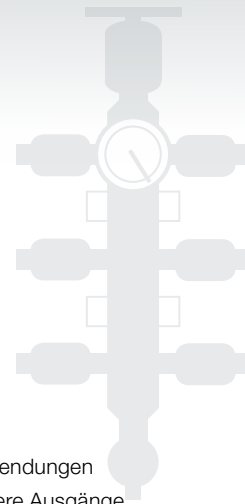
Swagelok bietet nun eine Serie von vorkonstruierten und vormontierten Untersystemen an, die in allen Arten von Werken und Anlagen, wo Fluide verarbeitet werden, eingesetzt werden können. Verwenden Sie vorkonstruierte Untersysteme von Swagelok, um vollständig dokumentierte Systeme zur Fluidentnahme und Kontrolle zu erhalten und eine höhere Beständigkeit Ihrer Abläufe zu erzielen. Diese Untersysteme lassen sich leicht installieren und bedienen und bieten die hohe Qualität und die Unterstützung, die Sie von Swagelok erwarten.

Inhalt

Warum werden Verteilerblöcke verwendet?	3
Verwendung des Fluidverteilers als Verteilerblock	3
Verwendung des Fluidverteilers als Sammelblock	4
Hauptmerkmale	4
Auswahl eines Fluidverteilers	5
Werkstoffe	6
Prüfung	6
Reinigung und Verpackung	6
Druck-/Temperaturraten	7
Abmessungen	8
Bestellinformationen	13
Swagelok Systemlösungen (Custom Solutions)	15
Regelkonformität	15



Der Swagelok Fluidverteiler (Fluid Distribution Header (FDH))



Warum werden Verteilerblöcke verwendet?

Fluidverteiler sind gängige Komponenten, die bei einer Vielzahl von Gas- und Flüssigkeitsanwendungen eingesetzt werden. Ein Fluidverteiler bietet einen Flussweg und ermöglicht gleichzeitige mehrere Ausgänge, ähnlich wie eine große Abzweig-Verschraubung.

Ein Fluidverteiler hat an einem Ende einen Eingang, am anderen Ende einen Ablass und mehrere Ausgänge an den Seiten. Fluidverteiler sind in der Regel aus einem Rohrstück oder Stangenmaterial gefertigt und haben geschweißte oder Gewinde-Endanschlüsse.

Verwendung des Fluidverteilers als Verteilerblock

Als Verteilerblock schließt ein Fluidverteiler mehrere Benutzer an die Quelle eines Versorgungsfluids an. Typische Anwendungen sind:

- Kühlwasser
- Dampf
- Druckluft
- Stickstoff

In einem typischen Analysatorhaus beispielsweise dient ein Fluidverteiler als Verteiler für die Instrumentenluft, ein anderer Fluidverteiler ist der Stickstoffverteiler und ein weiterer Fluidverteiler dient als LP-Dampfverteiler. Falls erforderlich, können mehrere Fluidverteiler-Untersysteme aneinandergeschraubt werden, um längere Verteiler zu erstellen.



**Ein typischer Swagelok
Fluidverteiler (Fluid Distribution
Header (FDH))**

Ein Fluidverteiler hat in der Regel ein Hauptabsperrventil und mehrere Ausgänge, die jeweils ihr eigenes Absperrventil haben. Für potenziell nasse Gase, beispielsweise Druckluft oder Dampf sollte der Fluidverteiler vertikal montiert werden und unten ein Ablass haben.

Für Anwendungen mit Flüssigkeiten sollte der Fluidverteiler vertikal montiert werden. Dabei sollte sich der Flüssigkeitseingang an der Unterseite befinden. Das Ventil an der Oberseite ermöglicht die Entlüftung eingeschlossener Luft bzw. die Zufuhr von Luft zum Entleeren des Fluidverteilers während der Wartung.

Verwendung des Fluidverteilers als Sammelblock

Als Sammelblock sammelt ein Fluidverteiler mehrere Fluidströme und bietet einen Anschluss zur Entsorgung. Typische Entsorgungspunkte:

- Niederdruckrückfuhr zum Prozess
- Verbrennungssammler
- Atmosphärische Belüftung
- Abfluss oder Kanalisation

Hauptmerkmale

Der Swagelok Fluidverteiler ist eine vorkonstruierte und vollständig dokumentierte Baugruppe für Rohrsysteme, das als Verteilerblock oder Sammelblock in Gas- oder Flüssigkeitsanwendungen eingesetzt werden kann.

Der Swagelok Fluidverteiler zeichnet sich durch folgende Merkmale aus:

- Erhältlich in den Größen 1 Zoll und 2 Zoll, gepresster Ventilblockkörper mit abgeflachten Seiten, die sich sicher montieren lassen und ein Verdrehen verhindern.
- Standardmäßige Abzweigstellen bieten Flexibilität; zusätzliche Ausgänge können ohne Schweißen hinzugefügt werden.
- Der Fluidverteiler kann mit 2 bis 16 Abzweigstellen, mit oder ohne Ventile bestellt werden, so dass der Anwender weitere Anschlüsse nach Bedarf hinzufügen kann.
- Erhältlich mit verschiedenen hochwertigen Ventilen und Endanschlüssen, alle von Swagelok gefertigt.
- Arbeitsdrücke bis 206 bar (3000 psig).
- Montagebügel können vom Monteur positioniert werden.

Auswahl eines Fluidverteilers

Abzweigausgänge: Der erste Schritt bei der Auswahl eines Fluidverteilers ist die Bestimmung der Anzahl und Anordnung der Abzweigausgänge. Die Abzweigausgänge können sich an der linken, rechten oder der Vorderseite des Systems oder an einer Kombination aus zwei Seiten befinden.

Manometer: Der Fluidverteiler kann mit oder ohne Manometer von Swagelok (Modell B), einem Universalmanometer aus Edelstahl, bestellt werden.

Ablassventil: Der Fluidverteiler kann mit oder ohne Ablassventil am anderen Ende zum Entleeren des Systems bestellt werden.

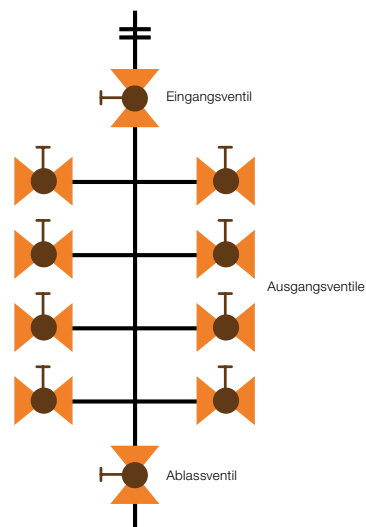
Ventilauswahl: Es stehen verschiedenen Swagelok Ventile zur Verfügung, um die Temperatur- und Druckanforderungen spezifischer Anwendungen zu erfüllen. Die Druck- und Temperaturraten befinden sich auf Seite 7.

- Swagelok Instrumentierungskugelhähne der Serie 40G
- Swagelok Instrumentierungskugelhähne der Serie 40
- Swagelok Prozesskugelhähne der Serie 60T
- Swagelok Regulier- und Absperrnadelventile der Serien 1 und 18
- Swagelok Kükenhähne der Serien P4T und P6T

Besondere Hinweise:

Wenn der Fluidverteiler als Sammelblock verwendet wird, sind das Hauptabsperrenteil und die Absperrventile der einzelnen Eingänge optional.

Für Gasverteiler, die horizontal installiert werden, müssen die erforderliche Anzahl der Eingänge an der Oberseite und ein Ausgang an der Unterseite als Ablassventil angegeben werden.

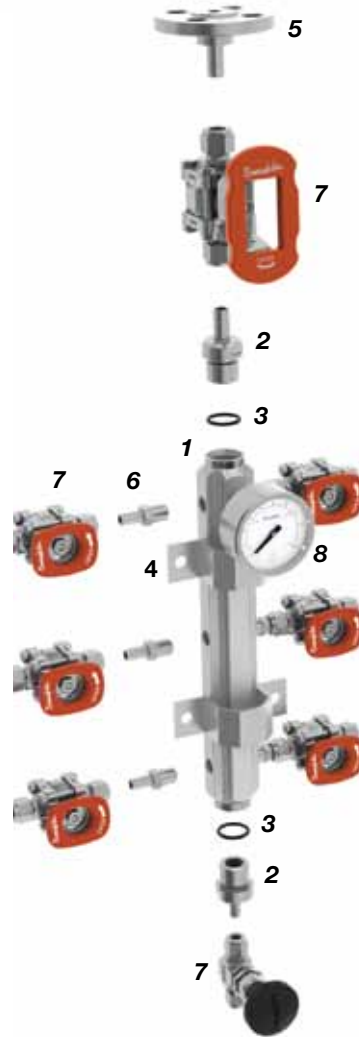


Werkstoffe

Detaillierte Produktdaten, einschließlich der zusätzlichen Sitzwerkstoffe sowie der nicht medienberührten Werkstoffe finden Sie in den einzelnen Produktkatalogen.

Bauteil	Hersteller, Modell	Werkstoff
1 Extrusion	Swagelok	Edelstahl 316
2 Endkappen	Swagelok	
3 O-Ringe	Verschiedene	Fluorkautschuk FPM
4 Montagebügel	Swagelok	Edelstahl 316
5 Endanschlüsse	Swagelok	Edelstahl 316
6 Einschraubadapter	Swagelok	Edelstahl 316
7 Ventile	Swagelok Serie 60	Siehe Swagelok Katalog Kugelhähne, Für allgemeine und Spezialanwendungen – Serie 60, MS-01-146G4
	Swagelok Kugelhähne der Serien 40G und 40	Siehe Swagelok Katalog Einteilige Kugelhähne zur Instrumentierung – Serien 40G und 40, MS-02-331G4
	Swagelok Regulier- und Absperrnadelventile der Serien 1 und 18	Siehe Swagelok Katalog Regulier- und Absperrnadelventile – Serien O, 1, 18, 20 und 26, MS-01-164G4
	Swagelok Kükenhähne der Serien P4T und P6T	Siehe Swagelok Katalog Kükenhähne – Serien P4T und P6T, MS-01-59G4
8 Manometer	Swagelok Modell B	Siehe Swagelok Katalog Manometer, Industrie und Prozess – Serie PGI, MS-02-170-INTG4

Medienberührte Bauteile sind *kursiv* dargestellt.



Prüfung

Alle Fluidverteiler (FDH) -Untersysteme werden mit Stickstoff bei 17,2 bar (250 psig) getestet. Es darf dabei keine erkennbare Leckage unter Verwendung einer Lecksuchflüssigkeit auftreten.

Informationen zu den Schließprüfungen der Ventile finden Sie in den jeweiligen Ventilkatalogen.

Reinigung und Verpackung

Alle Fluidverteiler (FDH) -Untersysteme werden gemäß Swagelok *Standardreinigung und Verpackung (SC-10)*, MS-06-62 gereinigt.

Druck- und Temperaturreaten

Die Raten der Fluidverteiler (FDH) -Untersysteme basieren auf den Raten der Extrusion und der für Eingang, Ausgang und Ablass ausgewählten Ventile. Die Druckrate wird durch das Ventil mit der niedrigsten Druckrate bei der jeweiligen Temperatur begrenzt. Die Temperaturrate wird durch das Ventil mit der geringsten Temperaturrate begrenzt. Siehe **Bestellinformationen**, Seite 13, für die Verfügbarkeit der einzelnen Ventilserien für Eingangs-, Ausgangs- und Ablassfunktionen.

Für die Raten der Fluidverteiler(FDH)-Untersysteme mit ASME Flanschen der Klasse 150 siehe ASME B16.5-2003, Tabelle 2-2.2 und Tabelle F2-2.2.

FDH1 (1 Zoll Rohrplattform)

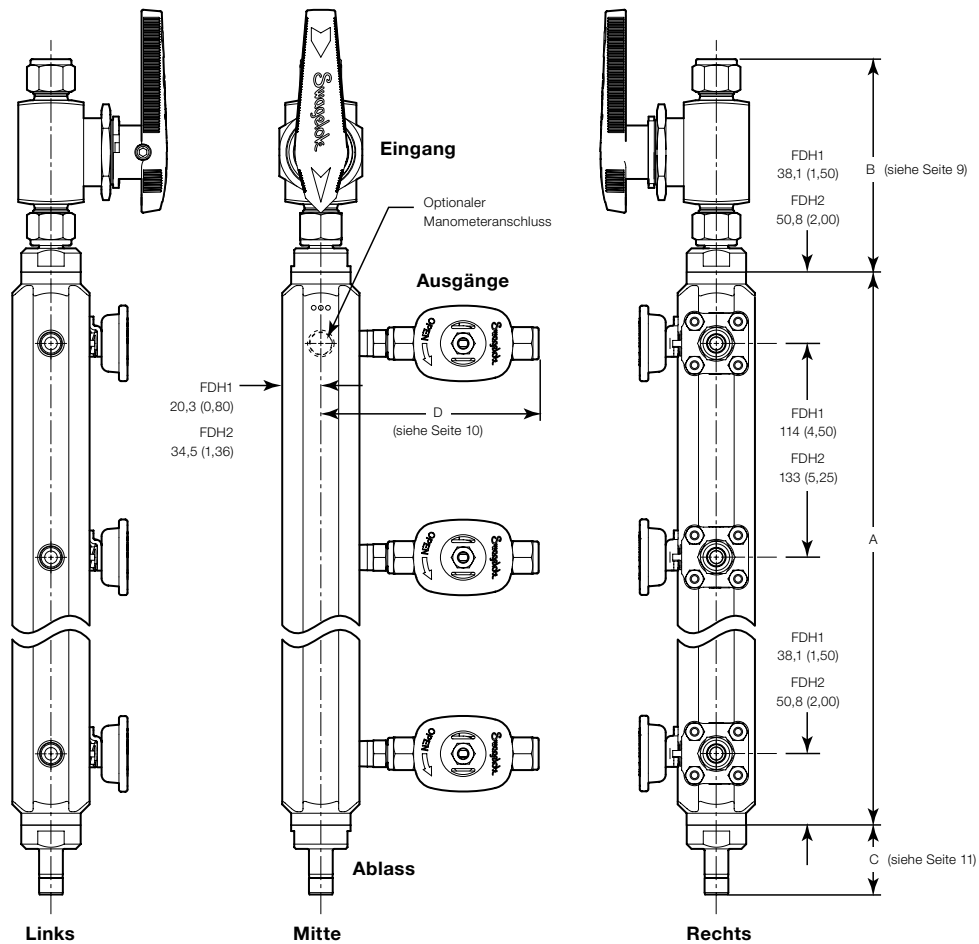
Eingangs-, Ausgangs- oder Entleerungsventil	Ohne, Serie 1 oder 18	Serie 40 oder 40G		Serie 60	Serie P4T oder P6T
Endanschlussgröße	Alle	6 mm, 1/4 Zoll	10 bis 25 mm, 3/8 bis 1 Zoll	Alle	Alle
Temperatur, °C (°F)	Arbeitsdruck, bar (psig)				
-23 (-10) bis 10 (50)	206 (3000)	206 (3000)	—	151 (2200)	206 (3000)
10 (50)	206 (3000)	206 (3000)	172 (2500)	151 (2200)	206 (3000)
37 (100)	206 (3000)	206 (3000)	172 (2500)	151 (2200)	206 (3000)
65 (150)	192 (2797)	206 (3000)	172 (2500)	127 (1850)	206 (3000)
93 (200)	178 (2595)	179 (2600)	—	103 (1500)	206 (3000)
121 (250)	169 (2465)	175 (2550)	—	79,2 (1150)	137 (2000)
148 (300)	161 (2340)	172 (2500)	—	55,1 (800)	68,9 (1000)
204 (400)	147 (2145)	—	—	22,7 (330)	68,9 (1000)

FDH2 (2 Zoll Rohrplattform)

Eingangs-, Ausgangs- oder Entleerungsventil	Ohne, Serie 1, 18, P4T oder P6T	Serie 40	Serie 60
Temperatur, °C (°F)	Arbeitsdruck, bar (psig)		
-23 (-10) bis 10 (50)	68,9 (1000)	—	68,9 (1000)
10 (50)	68,9 (1000)	68,9 (1000)	68,9 (1000)
37 (100)	68,9 (1000)	68,9 (1000)	68,9 (1000)
65 (150)	64,0 (930)	64,0 (930)	64,0 (930)
93 (200)	59,5 (865)	—	59,5 (865)
121 (250)	56,4 (820)	—	56,4 (820)
148 (300)	53,7 (780)	—	53,7 (780)
204 (400)	49,2 (715)	—	22,7 (330)

Abmessungen

Die Abmessungen in Millimeter (Zoll) dienen nur als Referenz und können sich ändern.



Mit Ausgangsabzweigung auf der rechten Seite abgebildet.

FDH Körper—A Abmessung und Gewicht

FDH1 Innendurchmesser: 20,1 mm (0,79 Zoll); FDH2 Innendurchmesser: 47,0 mm (1,85 Zoll).

Gewicht einschließlich Endkappen.

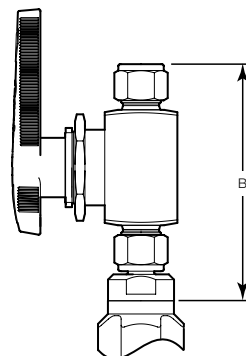
Seite mit Ausgangsabzweigung	Anzahl der Ausgänge pro Seite	FDH1 (1 Zoll Rohrplattform)	FDH2 (2 Zoll Rohrplattform)	FDH1 (1 Zoll Rohrplattform)	FDH2 (2 Zoll Rohrplattform)
		A, mm (Zoll)		Gewicht, kg (lb)	
Ventile an einer Seite	4	419 (16,5)	503 (19,8)	3,13 (6,9)	7,58 (16,7)
	6	648 (25,5)	767 (30,2)	4,67 (10,3)	11,0 (24,3)
	8	876 (34,5)	1036 (40,8)	6,26 (13,8)	14,5 (31,9)
Ventile an zwei Seiten	2	190 (7,50)	235 (9,25)	1,54 (3,4)	4,13 (9,1)
	3	305 (12,0)	368 (14,5)	2,36 (5,2)	5,85 (12,9)
	4	419 (16,5)	503 (19,8)	3,13 (6,9)	7,58 (16,7)
	5	533 (21,0)	635 (25,0)	3,90 (8,6)	9,30 (20,5)
	6	648 (25,5)	767 (30,2)	4,67 (10,3)	11,0 (24,3)
	7	762 (30,0)	902 (35,5)	5,49 (12,1)	12,7 (28,1)
	8	876 (34,5)	1036 (40,8)	6,26 (13,8)	14,5 (31,9)

Abmessungen

Die Abmessungen dienen nur als Referenz und können sich ändern.

FDH1 (1 Zoll Rohrplattform) Eingang–B Abmessung

Endanschlüsse		Eingangsventil		
		Ohne Ventil	Serie 40 oder 40G	Serie 60
Typ	Größe	B, mm (Zoll)		
NPT-Innengewinde	3/8 Zoll	12,7 (0,50)	98,3 (3,87)	103 (4,07)
	1/2 Zoll	21,8 (0,86)	129 (5,07)	118 (4,65)
	3/4 Zoll	30,7 (1,21)	–	149 (5,85)
Zöllige Swagelok Rohrverschraubung	1/2 Zoll	34,8 (1,37)	124 (4,88)	127 (5,00)
	3/4 Zoll	35,6 (1,40)	126 (4,95)	129 (5,07)
	1 Zoll	42,4 (1,67)	–	166 (6,54)
Metrische Swagelok Rohrverschraubungen	12 mm	35,6 (1,40)	151 (5,96)	154 (6,08)
	25 mm	42,9 (1,69)	–	196 (7,71)
Swagelok Rohrstützen	3/8 Zoll	30,5 (1,20)	–	–
	1/2 Zoll	37,1 (1,46)	–	–
	3/4 Zoll	40,4 (1,59)	–	–
	1 Zoll	49,0 (1,93)	–	–
ASME Flansch, Klasse 150	1/2 Zoll	69,6 (2,74)	–	162 (6,36)
	1 Zoll	90,4 (3,56)	–	207 (8,14)



Die Abbildung zeigt einen Eingangshahn der Serie 40 mit Swagelok Rohrverschraubungen als Endanschlüsse.

FDH2 (2 Zoll Rohrplattform) Eingang–B Abmessung

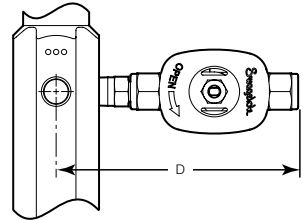
Endanschlüsse		Eingangsventil		
		Ohne Ventil	Serie 40	Serie 60
Typ	Größe	B, mm (Zoll)		
NPT-Innengewinde	1/2 Zoll	22,4 (0,88)	129 (5,09)	119 (4,67)
	3/4 Zoll	22,4 (0,88)	–	140 (5,52)
	1 Zoll	22,4 (0,88)	–	149 (5,86)
Zöllige Swagelok Rohrverschraubung	1/2 Zoll	41,1 (1,62)	130 (5,13)	133 (5,25)
	3/4 Zoll	41,1 (1,62)	130 (5,13)	133 (5,25)
	1 Zoll	45,5 (1,79)	–	169 (6,66)
	2 Zoll	81,0 (3,19)	–	312 (12,3)
Metrische Swagelok Rohrverschraubungen	25 mm	45,7 (1,80)	–	196 (7,71)
	50 mm	81,0 (3,19)	–	–
Swagelok Rohrstützen	3/4 Zoll	45,0 (1,77)	–	–
	1 Zoll	52,1 (2,05)	–	–
	2 Zoll	89,2 (3,51)	–	–
ASME Flansch, Klasse 150	1/2 Zoll	75,9 (2,99)	–	168 (6,61)
	1 Zoll	93,5 (3,68)	–	209 (8,23)
	2 Zoll	163 (6,43)	–	386 (15,2)

Abmessungen

Die Abmessungen dienen nur als Referenz und können sich ändern.

FDH1 (1 Zoll Rohrplattform) Ausgang—D Abmessung

Endanschlüsse		Ausgangsventil				
		Ohne Ventil	Serie 40 oder 40G	Serie 60	Serie 1 oder 18	Serie P4T oder P6T
Typ	Größe	D, mm (Zoll)				
NPT-Innengewinde	1/4 Zoll	20,3 (0,80)	94,5 (3,72)	97,0 (3,82)	96,0 (3,78)	103 (4,04)
	3/8 Zoll	51,6 (2,03)	106 (4,18)	111 (4,38)	119 (4,68)	—
	1/2 Zoll	58,2 (2,29)	125 (4,92)	114 (4,50)	122 (4,80)	119 (4,68)
Zöllige Swagelok Rohrverschraubung	1/4 Zoll	51,3 (2,02)	98,8 (3,89)	123 (4,85)	100 (3,95)	97,8 (3,85)
	3/8 Zoll	53,3 (2,10)	120 (4,73)	123 (4,85)	108 (4,26)	110 (4,34)
	1/2 Zoll	56,9 (2,24)	145 (5,70)	148 (5,82)	116 (4,58)	118 (4,66)
Metrische Swagelok Rohrverschraubung	6 mm	51,3 (2,02)	104 (4,11)	124 (4,89)	101 (3,99)	98,8 (3,89)
	10 mm	54,4 (2,14)	122 (4,79)	125 (4,92)	110 (4,32)	112 (4,40)
	12 mm	56,9 (2,24)	147 (5,78)	150 (5,90)	118 (4,66)	122 (4,82)
Swagelok Rohrstutzen	1/4 Zoll	50,5 (1,99)	—	—	—	—
	3/8 Zoll	52,3 (2,06)	—	—	—	—
	1/2 Zoll	57,9 (2,28)	—	—	—	—



Die Abbildung zeigt einen Ausgangshahn der Serie 60 mit Swagelok Rohrverschraubungen als Endanschlüsse.

FDH2 (2 Zoll Rohrplattform) Ausgang—D Abmessung

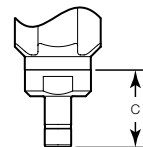
Endanschlüsse		Ausgangsventil				
		Ohne Ventil	Serie 40	Serie 60	Serie 1 oder 18	Serie P4T oder P6T
Typ	Größe	D, mm (Zoll)				
NPT-Innengewinde	3/8 Zoll	60,7 (2,39)	123 (4,85)	128 (5,05)	136 (5,35)	—
	1/2 Zoll	34,5 (1,36)	141 (5,57)	131 (5,15)	138 (5,45)	135 (5,33)
	3/4 Zoll	76,2 (3,00)	—	153 (6,02)	—	—
	1 Zoll	79,8 (3,14)	—	133 (5,24)	—	—
Zöllige Swagelok Rohrverschraubung	3/8 Zoll	71,1 (2,80)	138 (5,44)	141 (5,56)	126 (4,97)	128 (5,05)
	1/2 Zoll	73,9 (2,91)	163 (6,40)	166 (6,52)	134 (5,28)	136 (5,36)
	3/4 Zoll	75,4 (2,97)	163 (6,40)	166 (6,52)	160 (6,28)	—
	1 Zoll	82,3 (3,24)	—	201 (7,90)	—	—
Metrische Swagelok Rohrverschraubung	10 mm	71,4 (2,81)	140 (5,50)	143 (5,63)	128 (5,03)	130 (5,11)
	12 mm	73,9 (2,91)	164 (6,45)	167 (6,57)	135 (5,33)	139 (5,49)
	25 mm	82,3 (3,24)	—	202 (7,96)	—	—
Swagelok Rohrstutzen	3/8 Zoll	70,1 (2,76)	—	—	—	—
	1/2 Zoll	75,7 (2,98)	—	—	—	—
	3/4 Zoll	77,2 (3,04)	—	—	—	—

Abmessungen

Die Abmessungen dienen nur als Referenz und können sich ändern.

FDH1 (1 Zoll Rohrplattform) Ablass–C Abmessung

Endanschlüsse		Ablassventil				
		Ohne Ventil	Serie 40 oder 40G	Serie 60	Serie 1 oder 18	Serie P4T oder P6T
Typ	Größe	C, mm (Zoll)				
NPT-Innengewinde	1/4 Zoll	35,8 (1,41)	87,4 (3,44)	89,9 (3,54)	88,9 (3,50)	95,5 (3,76)
	3/8 Zoll	12,7 (0,50)	98,3 (3,87)	103 (4,07)	111 (4,37)	–
	1/2 Zoll	21,8 (0,86)	129 (5,07)	118 (4,65)	126 (4,95)	123 (4,83)
	3/4 Zoll	30,7 (1,21)	–	149 (5,85)	–	–
Zöllige Swagelok Rohrverschraubung	1/4 Zoll	43,9 (1,73)	91,7 (3,61)	116 (4,57)	93,2 (3,67)	90,7 (3,57)
	3/8 Zoll	31,8 (1,25)	98,6 (3,88)	102 (4,00)	86,6 (3,41)	88,6 (3,49)
	1/2 Zoll	34,8 (1,37)	124 (4,88)	127 (5,00)	95,5 (3,76)	97,5 (3,84)
	3/4 Zoll	35,6 (1,40)	–	–	–	–
	1 Zoll	42,4 (1,67)	–	–	–	–
Metrische Swagelok Rohrverschraubung	6 mm	51,1 (2,01)	97,3 (3,83)	117 (4,61)	94,2 (3,71)	91,7 (3,61)
	10 mm	53,6 (2,11)	115 (4,51)	118 (4,64)	112 (4,40)	105 (4,12)
	12 mm	35,6 (1,40)	151 (5,96)	154 (6,08)	132 (5,19)	127 (5,00)
	25 mm	42,9 (1,69)	–	–	–	–
Swagelok Rohrstutzen	1/4 Zoll	50,5 (1,99)	–	–	–	–
	3/8 Zoll	30,5 (1,20)	–	–	–	–
	1/2 Zoll	37,1 (1,46)	–	–	–	–
	3/4 Zoll	40,4 (1,59)	–	–	–	–
	1 Zoll	49,0 (1,93)	–	–	–	–
ASME Flansch, Klasse 150	1/2 Zoll	69,6 (2,74)	–	162 (6,36)	–	–
	1 Zoll	90,4 (3,56)	–	207 (8,14)	–	–
Blindstopfen	–	12,7 (0,50)	–	–	–	–



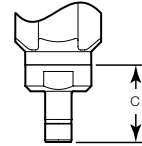
Die Abbildung zeigt
einen Swagelok
Rohrstutzenanschluss
ohne Ablassventil.

Abmessungen

Die Abmessungen dienen nur als Referenz und können sich ändern.

FDH2 (2 Zoll Rohrplattform) Ablass—C Abmessung

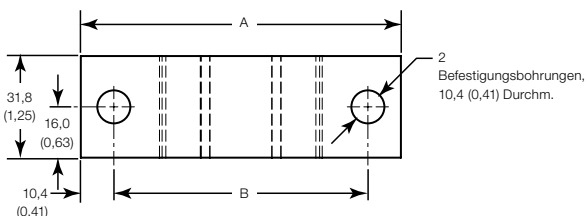
Endanschlüsse		Ablassventil				
		Ohne Ventil	Serie 40	Serie 60	Serie 1 oder 18	Serie P4T oder P6T
Typ	Größe	C, mm (Zoll)				
NPT-Innengewinde	3/8 Zoll	22,4 (0,88)	108 (4,25)	113 (4,45)	121 (4,75)	—
	1/2 Zoll	22,4 (0,88)	129 (5,09)	119 (4,67)	126 (4,97)	123 (4,85)
	3/4 Zoll	22,4 (0,88)	—	140 (5,52)	—	—
	1 Zoll	22,4 (0,88)	—	149 (5,86)	—	—
Zöllige Swagelok Rohrverschraubung	3/8 Zoll	55,1 (2,17)	105 (4,13)	108 (4,25)	90,3 (3,66)	95,0 (3,74)
	1/2 Zoll	41,1 (1,62)	130 (5,13)	133 (5,25)	102 (4,01)	104 (4,09)
	3/4 Zoll	41,1 (1,62)	130 (5,13)	133 (5,25)	127 (5,01)	—
	1 Zoll	45,5 (1,79)	—	169 (6,66)	—	—
	2 Zoll	81,0 (3,19)	—	312 (12,3)	—	—
Metrische Swagelok Rohrverschraubungen	10 mm	59,2 (2,33)	128 (5,02)	131 (5,15)	116 (4,55)	118 (4,63)
	12 mm	65,0 (2,56)	155 (6,10)	158 (6,22)	126 (4,98)	131 (5,14)
	25 mm	45,7 (1,80)	—	196 (7,71)	—	—
	50 mm	81,0 (3,19)	—	—	—	—
Swagelok Rohrstützen	3/8 Zoll	36,8 (1,45)	—	—	—	—
	1/2 Zoll	43,4 (1,71)	—	—	—	—
	3/4 Zoll	45,0 (1,77)	—	—	—	—
	1 Zoll	52,1 (2,05)	—	—	—	—
	2 Zoll	89,2 (3,51)	—	—	—	—
ASME Flansch, Klasse 150	1/2 Zoll	75,9 (2,99)	—	168 (6,61)	—	—
	1 Zoll	93,5 (3,68)	—	209 (8,23)	—	—
	2 Zoll	163 (6,43)	—	386 (15,2)	—	—
Blindstopfen	—	22,4 (0,88)	—	—	—	—



Die Abbildung zeigt einen Swagelok Rohrstützenendanschluss ohne Ablassventil.

Montagebügel

Modell	Abmessungen, mm (Zoll)	
	A	B
FDH1	100 (3,94)	79,5 (3,13)
FDH2	126 (5,06)	108 (4,25)



Seite mit Ausgangsabzweigung	Anzahl der Ausgänge pro Seite	Anzahl der Montagebügel
Ventile an einer Seite	4	2
	6	3
	8	4
Ventile an zwei Seiten	2	1
	3	2
	4	2
	5	2
	6	3
	7	3
	8	4

Bestellinformationen

Stellen Sie eine Bestellnummer für ein Fluidverteiler-Untersystem zusammen, indem Sie die Kennungen in der unten dargestellten Reihenfolge kombinieren.

FDH1 (1 Zoll Rohrplattform)

1
2
3
4
5
6
7
8
9

FDH1 - **A C - C 1 - C 1 - C 3 - 0**

1 Seiten mit Ausgangsabzweigung

- A** = 1 Seite rechts
- B** = 1 Seite links
- C** = 2 Seiten 180° Abstand
- D** = 2 Seiten rechts/Mitte 90° Abstand
- E** = 2 Seiten links/Mitte 90° Abstand

2 Anzahl der Ausgänge

- A** = 4
- B** = 6
- C** = 8
- D** = 10 (nur 2-seitige Konfigurationen)
- E** = 12 (nur 2-seitige Konfigurationen)
- F** = 14 (nur 2-seitige Konfigurationen)
- G** = 16 (nur 2-seitige Konfigurationen)

3 Eingangsanschlüsse

- B** = 3/8 Zoll NPT-Innengewinde
- C** = 1/2 Zoll NPT-Innengewinde
- D** = 3/4 Zoll NPT-Innengewinde^①
- H** = 1/2 Zoll Swagelok Rohrverschraubung
- J** = 3/4 Zoll Swagelok Rohrverschraubung
- K** = 1 Zoll Swagelok Rohrverschraubung^①
- P** = 12 mm Swagelok Rohrverschraubung
- Q** = 25 mm Swagelok Rohrverschraubung^①
- S** = 1/2 Zoll NPS ASME Flansch, Klasse 150^①
- T** = 1 Zoll NPS ASME Flansch, Klasse 150^①
- W** = 3/8 Zoll Swagelok Rohrstützen^②
- X** = 1/2 Zoll Swagelok Rohrstützen^②
- Y** = 3/4 Zoll Swagelok Rohrstützen^②
- Z** = 1 Zoll Swagelok Rohrstützen^②

^② Nur ohne Eingangsventil oder mit Kugelhahn der Serie 60 erhältlich.

^③ Nur ohne Eingangsventil erhältlich.

4 Eingangsventil

- 0** = ohne
- 1** = Kugelhahn der Serie 40G (6 mm und 1/4 Zoll Eingangsanschlüsse) oder Serie 40 (alle andere Eingangsanschlussgrößen)
- 2** = Kugelhahn der Serie 60

5 Ausgangsanschlüsse

- A** = 1/4 Zoll NPT-Innengewinde
- B** = 3/8 Zoll NPT-Innengewinde^①
- C** = 1/2 Zoll NPT-Innengewinde
- F** = 1/4 Zoll Swagelok Rohrverschraubung
- G** = 3/8 Zoll Swagelok Rohrverschraubung
- H** = 1/2 Zoll Swagelok Rohrverschraubung
- M** = 6 mm Swagelok Rohrverschraubung
- N** = 10 mm Swagelok Rohrverschraubung
- P** = 12 mm Swagelok Rohrverschraubung
- V** = 1/4 Zoll Swagelok Rohrstützen^②
- W** = 3/8 Zoll Swagelok Rohrstützen^②
- X** = 1/2 Zoll Swagelok Rohrstützen^②

^① Nur ohne Ausgangsventil, mit Kugelhahn der Serie 40G oder 40, mit Ventil der Serie 1 oder 18 oder mit Kugelhahn der Serie 60 erhältlich.

^② Nur ohne Eingangsventil erhältlich.

6 Ausgangsventil

- 0** = ohne
- 1** = Kugelhahn der Serie 40G (6 mm und 1/4 Zoll Ausgangsanschlüsse) oder Serie 40 (alle andere Ausgangsanschlussgrößen)
- 2** = Kugelhahn der Serie 60
- 3** = Nadelventil der Serie 1 oder 18
- 4** = Kükenhahn der Serie P4T oder P6T

7 Ablassanschluss

- A** = 1/4 Zoll NPT-Innengewinde
- B** = 3/8 Zoll NPT-Innengewinde^①
- C** = 1/2 Zoll NPT-Innengewinde
- D** = 3/4 Zoll NPT-Innengewinde^②
- F** = 1/4 Zoll Swagelok Rohrverschraubung
- G** = 3/8 Zoll Swagelok Rohrverschraubung
- H** = 1/2 Zoll Swagelok Rohrverschraubung^③
- J** = 3/4 Zoll Swagelok Rohrverschraubung^③
- K** = 1 Zoll Swagelok Rohrverschraubung^③
- M** = 6 mm Swagelok Rohrverschraubung
- N** = 10 mm Swagelok Rohrverschraubung
- P** = 12 mm Swagelok Rohrverschraubung
- Q** = 25 mm Swagelok Rohrverschraubung^③
- S** = 1/2 Zoll NPS ASME Flansch, Klasse 150^②
- T** = 1 Zoll NPS ASME Flansch, Klasse 150^②
- V** = 1/4 Zoll Swagelok Rohrstützen^③
- W** = 3/8 Zoll Swagelok Rohrstützen^③
- X** = 1/2 Zoll Swagelok Rohrstützen^③
- Y** = 3/4 Zoll Swagelok Rohrstützen^③
- Z** = 1 Zoll Swagelok Rohrstützen^③
- ZZ** = Blindstopfen

^① Nur ohne Ablassventil, mit Kugelhahn der Serie 40G oder 40, mit Nadelventil der Serie 1 oder 18 oder mit Kugelhahn der Serie 60 erhältlich.

^② Nur ohne Ablassventil oder mit Kugelhahn der Serie 60 erhältlich.

^③ Nur ohne Ablassventil erhältlich.

8 Ablassventil

- 0** = ohne
- 1** = Kugelhahn der Serie 40G (6 mm und 1/4 Zoll Entleerungsanschlüsse) oder Serie 40 (alle andere Entleerungsanschlussgrößen)
- 2** = Kugelhahn der Serie 60
- 3** = Nadelventil der Serie 1 oder 18
- 4** = Kükenhahn der Serie P4T oder P6T

9 Manometer

Die Manometer haben Doppelskalen mit bar (primär) und psig (sekundär).

- 0** = ohne
- 1** = 0 bis 10 bar (0 bis 145 psig)
- 2** = 0 bis 40 bar (0 bis 580 psig)
- 3** = 0 bis 100 bar (0 bis 1450 psig)
- 4** = 0 bis 160 bar (0 bis 2320 psig)
- 5** = 0 bis 250 bar (0 bis 3625 psig)

Bestellinformationen

Stellen Sie eine Bestellnummer für ein Fluidverteiler-Untersystem zusammen, indem Sie die Kennungen in der unten dargestellten Reihenfolge kombinieren.

FDH2 (2 Zoll Rohrplattform)

1
2
3
4
5
6
7
8
9

FDH2 - C G - T 0 - H 2 - H 3 - 0

1 Seiten mit Ausgangsabzweigung

- A = 1 Seite rechts
- B = 1 Seite links
- C = 2 Seiten 180° Abstand
- D = 2 Seiten rechts/Mitte 90° Abstand
- E = 2 Seiten links/Mitte 90° Abstand

2 Anzahl der Ausgänge

- A = 4
- B = 6
- C = 8
- D = 10 (nur 2-seitige Konfigurationen)
- E = 12 (nur 2-seitige Konfigurationen)
- F = 14 (nur 2-seitige Konfigurationen)
- G = 16 (nur 2-seitige Konfigurationen)

3 Eingangsanschlüsse

- C = 1/2 Zoll NPT-Innengewinde
- D = 3/4 Zoll NPT-Innengewinde^①
- E = 1 Zoll NPT-Innengewinde^①
- H = 1/2 Zoll Swagelok Rohrverschraubung
- J = 3/4 Zoll Swagelok Rohrverschraubung
- K = 1 Zoll Swagelok Rohrverschraubung^①
- L = 2 Zoll Swagelok Rohrverschraubung^①
- Q = 25 mm Swagelok Rohrverschraubung^①
- R = 50 mm Swagelok Rohrverschraubung^②
- S = 1/2 Zoll NPS ASME Flansch, Klasse 150^①
- T = 1 Zoll NPS ASME Flansch, Klasse 150^①
- U = 2 Zoll NPS ASME Flansch, Klasse 150^①
- Y = 3/4 Zoll Swagelok Rohrstützen^②
- Z = 1 Zoll Swagelok Rohrstützen^②
- AA = 2 Zoll Swagelok Rohrstützen^②

^② Nur ohne Eingangsventil oder mit Kugelhahn der Serie 60 erhältlich.

^③ Nur ohne Eingangsventil erhältlich.

4 Eingangsventil

- 0 = ohne
- 1 = Kugelhahn der Serie 40
- 2 = Kugelhahn der Serie 60

5 Ausgangsanschlüsse

- B = 3/8 Zoll NPT-Innengewinde^①
- C = 1/2 Zoll NPT-Innengewinde
- D = 3/4 Zoll NPT-Innengewinde^②
- E = 1 Zoll NPT-Innengewinde^②
- G = 3/8 Zoll Swagelok Rohrverschraubung
- H = 1/2 Zoll Swagelok Rohrverschraubung
- J = 3/4 Zoll Swagelok Rohrverschraubung^①
- K = 1 Zoll Swagelok Rohrverschraubung^②
- N = 10 mm Swagelok Rohrverschraubung
- P = 12 mm Swagelok Rohrverschraubung
- Q = 25 mm Swagelok Rohrverschraubung^②
- W = 3/8 Zoll Swagelok Rohrstützen^③
- X = 1/2 Zoll Swagelok Rohrstützen^③
- Y = 3/4 Zoll Swagelok Rohrstützen^③

^① Nur ohne Ausgangsventil, mit Kugelhahn der Serie 40G oder 40, mit Ventil der Serie 1 oder 18 oder mit Kugelhahn der Serie 60 erhältlich.

^② Nur ohne Ausgangsventil oder mit Kugelhahn der Serie 60 erhältlich.

^③ Nur ohne Ausgangsventil erhältlich.

6 Ausgangsventil

- 0 = ohne
- 1 = Kugelhahn der Serie 40
- 2 = Kugelhahn der Serie 60
- 3 = Nadelventil der Serie 1 oder 18
- 4 = Kükenhahn der Serie P4T oder P6T

7 Ablassanschluss

- B = 3/8 Zoll NPT-Innengewinde^①
- C = 1/2 Zoll NPT-Innengewinde
- D = 3/4 Zoll NPT-Innengewinde^②
- E = 1 Zoll NPT-Innengewinde^②
- F = 1/4 Zoll Swagelok Rohrverschraubung
- G = 3/8 Zoll Swagelok Rohrverschraubung
- H = 1/2 Zoll Swagelok Rohrverschraubung
- J = 3/4 Zoll Swagelok Rohrverschraubung^①
- K = 1 Zoll Swagelok Rohrverschraubung^②
- L = 2 Zoll Swagelok Rohrverschraubung^②
- N = 10 mm Swagelok Rohrverschraubung
- P = 12 mm Swagelok Rohrverschraubung
- Q = 25 mm Swagelok Rohrverschraubung^②
- R = 50 mm Swagelok Rohrverschraubung^③
- S = 1/2 Zoll NPS ASME Flansch, Klasse 150^②
- T = 1 Zoll NPS ASME Flansch, Klasse 150^②
- U = 2 Zoll NPS ASME Flansch, Klasse 150^②
- W = 3/8 Zoll Swagelok Rohrstützen^③
- X = 1/2 Zoll Swagelok Rohrstützen^③
- Y = 3/4 Zoll Swagelok Rohrstützen^③
- Z = 1 Zoll Swagelok Rohrstützen^③
- AA = 2 Zoll Swagelok Rohrstützen^③
- ZZ = Blindstopfen

^① Nur ohne Ablassventil, mit Kugelhahn der Serie 40G oder 40, mit Nadelventil der Serie 1 oder 18 oder mit Kugelhahn der Serie 60 erhältlich.

^② Nur ohne Ablassventil oder mit Kugelhahn der Serie 60 erhältlich.

^③ Nur ohne Ablassventil erhältlich.

8 Ablassventil

- 0 = ohne
- 1 = Kugelhahn der Serie 40
- 2 = Kugelhahn der Serie 60
- 3 = Nadelventil der Serie 1 oder 18
- 4 = Kükenhahn der Serie P4T oder P6T

9 Manometer

Die Manometer haben Doppelskalen mit bar (primär) und psig (sekundär).

- 0 = ohne
- 1 = 0 bis 10 bar (0 bis 145 psig)
- 2 = 0 bis 40 bar (0 bis 580 psig)
- 3 = 0 bis 100 bar (0 bis 1450 psig)

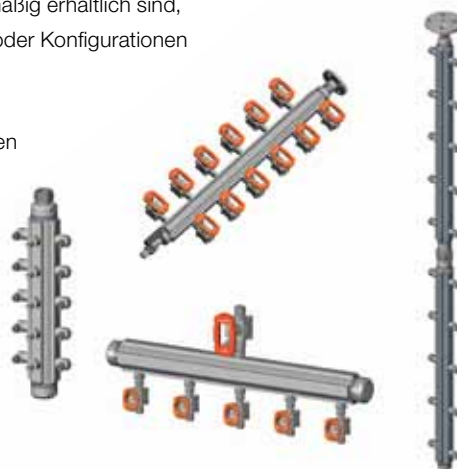
Swagelok Systemlösungen (Custom Solutions)

Obwohl eine Vielzahl von Ventilen und Fittings standardmäßig erhältlich sind, gibt es Anwendungen, bei denen andere Komponenten oder Konfigurationen erforderlich sind.

Swagelok nimmt gerne Anfragen nach kundenspezifischen Lösungen entgegen.

Nicht-standardmäßige Baugruppen sind beispielsweise:

- Kundenspezifische Anordnung der Anschlüsse
- Andere Produkte von Swagelok
- Unterschiedliche Verteilerblocklängen



Regelkonformität

Europa

- Richtlinie für Druckgeräte (PED) 97/23/EC
- Richtlinie bezüglich explosionsgefährdeter Bereiche (ATEX) 94/9/EC
- Richtlinie zur Beschränkung der Verwendung von Gefahrenstoffen (RoHS) 2002/95/EC

Nord-, Mittel- und Südamerika

- Zulassung zum Einsatz in Gefahrenbereichen (CSA/UL)
- CRN-registriert in Kanada (einzelne Komponenten der Baugruppe)

Bitte wenden Sie sich an Ihren autorisierten Swagelok Vertreter für spezifische vom Hersteller erhältliche Informationen zu Zulassungen und Zertifizierungen.

Sichere Produktauswahl

Bei der Auswahl von Produkten muss das gesamte Systemdesign berücksichtigt werden, um eine sichere, störungsfreie Funktion zu gewährleisten. Der Systemdesigner und der Benutzer sind für Funktion, Materialverträglichkeit, entsprechende Leistungsdaten und Einsatzgrenzen sowie für die vorschriftsmäßige Handhabung, den Betrieb und die Wartung verantwortlich.

Achtung: Verwenden Sie niemals Kombinationen von Swagelok Produkten mit Komponenten anderer Hersteller, und tauschen Sie keine Swagelok Komponenten gegen Teile anderer Hersteller aus.

Garantieinformationen

Swagelok Produkte fallen unter die eingeschränkte Swagelok Nutzungsdauergarantie. Eine Kopie erhalten Sie auf der Website swagelok.de oder von Ihrem autorisierten Swagelok-Vertreter.