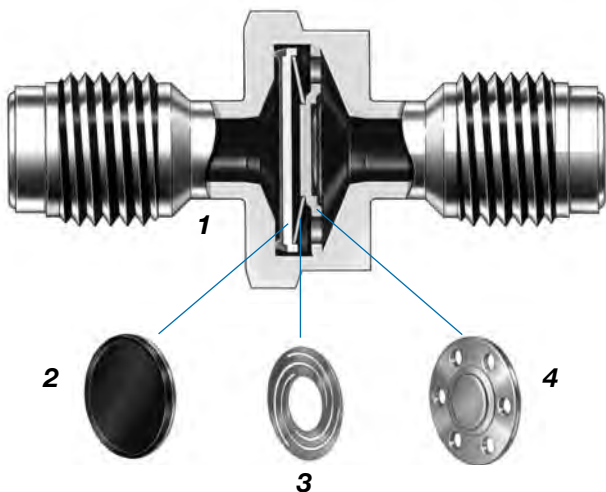


Ganz verschweisste Rückschlagventile Serie CW

A

Eigenschaften

- Durch die ganz verschweisste Ausführung kann ein Austreten von Systemfluiden ausgeschlossen werden.
- Der Durchfluss setzt ein bei weniger als 0,14 bar (2 psi) Differenzdruck.
- Das Ventil schließt bei weniger als 0,14 bar (2 psi) Rückdruck.
- Der Körper aus 316L SS bietet eine höhere Reinheit des verwendeten Werkstoffs.
- Es stehen Standardtypen oder Ausführungen mit hochreiner Oberflächenbeschaffenheit für Medienberührung zur Auswahl.
- Die Verarbeitung gemäß Swagelok® Spezifikation für einen ultrahoch-reinen Prozess (SC-01) steht auf Wunsch zur Verfügung.
- Das Lieferprogramm von Swagelok umfasst stumpfschweisbare, VCR® Innengewinde, VCR Außengewinde, drehbares VCR Außengewinde und Rohrverschraubungs-Endanschlüsse.



Materialliste

Bauteil	Materialqualität / ASTM-Spezifikationen
1 Körper	316L SS/A479 ^①
2 Öffnungselement	Fluorkautschuk FPM ^② -gebondert ^③ 316 SS/A479
3 Geführte Scheibe	Legierung X-750/B637
4 Metallanschlag	316L SS/A240

Alle Bauteile sind medienberührt.

① Körper mit Stumpfschweisenden sind aus 316L VAR SS/SEMI F20-0305 Hochrein, 20% Längenausdehnung zulässig.

② Atlas®, Buna N, Ethylenpropylen und Neopren sind ebenfalls lieferbar; siehe Optionen.

③ Material-Sicherheitsdatenblätter für das Bondier-Mittel sind auf Anfrage erhältlich.

⚠ Rückschlagventile sind nur für direktionalen Durchfluss ausgelegt. Swagelok Rückschlagventile sollten nicht als Sicherheitsventile eingesetzt werden.



Technische Daten

Öffnungs-Nenndruck bar (psi)	Maximaler Rückdruck bar (psig)	Maximaler Differenzdruck bar (psi)	Minimaler Berstdruck bei 20°C (70°F) bar (psig)	Durchflusskoeffizienten (C _v)
Weniger als 0,14 (2)	Volldruckwert	10,0 (145)	826 (12 000)	0,55 (1/4 Zoll, 6 mm Swagelok Rohrverschraubungen und Stumpfschweisenden)
				0,70 (1/4 und 1/2 Zoll VCR-Gewinde, 3/8 und 1/2 Zoll Stumpfschweisenden)

⚠ Der Öffnungsdruck bei Ventile, die eine Weile nicht betätigt wurden, kann etwas höher liegen als der ursprüngliche Öffnungsdruck.

Druck-Temperaturraten

Werkstoffbezeichnung	316L SS	
Temperatur °C (°F)	Arbeitsdruck bar (psig)	
-23 (-10) bis	37 (100)	206 (3000)
	93 (200)	174 (2530)
	148 (300)	156 (2270)
	204 (400)	142 (2065)

Strömungsdaten bei 20°C (70°F)

Differenzdruck bar (psi)	Luftstrom std L/min (std ft ³ /min)	
	0,55 C _v	0,70 C _v
0,68 (10)	170 (6,2)	220 (7,9)
3,4 (50)	450 (16)	590 (21)
6,8 (100)	820 (29)	1040 (37)

Prozessspezifikationen

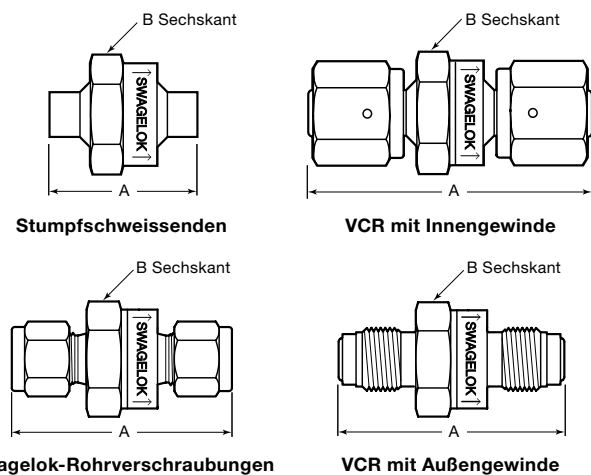
Einzelheiten über die Prozesse, die Prozesssteuerungen und die Prozessüberprüfungen finden Sie in den Swagelok-Prozessspezifikationen.

Reinigung	Montage und Verpackung	Prozess-Kennung	Prozess-Spezifikationen	Rauheit (R_a) medienbrührter Oberflächen	Prüfung
Spezielle Reinigung mit nicht ozonschädigenden Chemikalien.	Durchführung in speziellen Reinräumen; die Ventile werden einzeln in Beuteln verpackt.	Keine	Spezielle Reinigung und Verpackung (SC-11)	0,51 μm (20 μZoll) im Mittel, Oberfläche maschinenbearbeitet.	Werkseitig auf ordnungsgemäßes Öffnen und verschließen geprüft.
Ultrahochrein-Reinigung in einer ständig überwachten Ultraschallreinigungsanlage mit vollentsalztem Wasser.	Durchgeführt in Reinräumen der ISO-Klasse 4; Ventile werden doppelt in Reinraumbeuteln vakuumverpackt.	P	Prozess-Spezifikationen für ultrahohe Reinheit (SC-01)	0,20 μm (8 μZoll) im Mittel, Oberfläche maschinenbearbeitet und elektroliert.	

A

Bestellinformationen und Abmessungen

Wählen Sie eine Bestellnummer. Alle Maße dienen zur information, können jedoch geändert werden.



Optionen

Dichtwerkstoffe

Standardmäßig wird Fluorkautschuk FPM verwendet. Wenn Sie einen anderen Dichtwerkstoff wünschen, fügen Sie die Kennung zur Ventil-Bestellnummer hinzu.

Dichtwerkstoffe	Kennung
Aflas	-AF
Buna N	-BU
Ethylenpropylen	-EP
Neopren	-NE

Beispiel: 6LV-CW4BW4-AF

Prozess-Spezifikationen für ultrahohe Reinheit (SC-01)

Die Swagelok-Ventile der Serie CW werden gemäß der Swagelok-Spezifikation für Spezielle Reinigung und Verpackung (SC-11), MS-06-63, gereinigt und verpackt, in Übereinstimmung mit den in ASTM G93 Stufe C festgelegten Anforderungen.

Wenn Sie optional eine Reinigung und Verpackung gemäß der Spezifikation (SC-01), MS-06-61, für hochreine Verarbeitung bei Ventilen mit VCR oder mit Stumpfschweissenden wünschen, fügen Sie bei der Ventil-Bestellnummer den Buchstaben -P hinzu.

Beispiel: 6LV-CW4BW4-P

Sauerstoffanwendung

Für weitere Informationen zum Gefahrenpotential und Risiken von Sauerstoff angereicherten Systemen siehe Swageloks technischen Bericht zur Sicherheit von Sauerstoffsystemen, Seite G-2.

Endanschlüsse		Bestellnummern	Abmessungen, mm (Zoll)	
Eingang/Ausgang	Größe		A	B
Rohrstumpf schweissenden	1/4 Zoll	6LV-CW4BW4	31,5 (1,24)	(7/8)
	3/8 Zoll	6LV-CW4BW6		
	1/2 Zoll	6LV-CW4BW8		
	6 mm	6LV-CW4BW6M		
VCR-Innengewinde	1/4 Zoll	6L-CW4FR4	61,7 (2,43)	
	1/2 Zoll	6L-CW4FR8		
VCR-Außengewinde	1/4 Zoll	6L-CW4VR4	45,7 (1,80)	
	1/2 Zoll	6L-CW4VR8	52,3 (2,06)	
VCR Innengewinde/ Außengewinde	1/4 Zoll	6L-CW4FR4-VR4	53,8 (2,12)	
Drehbare VCR Außengewinde	1/4 Zoll	6L-CW4MR4	72,9 (2,87)	(7/8)
Swagelok-Rohrverschraubungen	1/4 Zoll	6L-CW4S4	49,8 (1,96)	
	6 mm	6L-CW4S6M		

Die Abmessungen gelten für Swagelok Rohrverschraubungen mit fingerfest angezogenen Überwurfmuttern.

Vorsicht: Verwenden Sie niemals Kombinationen aus Teilen anderer Hersteller, und tauschen Sie keine Teile gegen solche anderer Hersteller aus.

Über dieses Dokument

Vielen Dank für das Herunterladen dieses elektronischen Kataloges. Es ist ein Kapitel eines größeren gedruckten Buches –dem Swagelok Produkt Katalog. Elektronische Dateien wie diese werden aktualisiert wenn neue oder überarbeitete Informationen verfügbar sind und können so aktueller als die gedruckte Version sein.

Die Swagelok Company ist ein wichtiger Entwickler und Hersteller von Fluidsystemlösungen, die Produkte, Bauteile und Dienstleistungen für die Forschung, Instrumentierung sowie die Industriezweige Biopharmazie, Öl- und Gasgewinnung, Petrochemie, alternative Kraftstoffe und Halbleiter umfassen. Mit seinen Werken für Produktion, Forschung, Service und Vertrieb unterstützt Swagelok ein weltweites Netzwerk von über 200 autorisierten Vertriebs- und Servicezentren in 57 Ländern.

Auf der Swagelok Website können Sie Ihre autorisierte Swagelok Vertriebsniederlassung finden. Dort erhalten Sie Antworten auf Ihre Fragen bezüglich Produkteigenschaften, technischen Daten, Bestellnummern und allen weiteren Produktinformationen. Auf dieser Seite erfahren Sie auch mehr über den weiten Bereich der Serviceleistungen, die Sie exklusiv bei den Swagelok Vertriebs- und Servicecentern erhalten können.

Sichere Produktauswahl:

Bei der Auswahl von Produkten muss das gesamte Systemdesign berücksichtigt werden, um eine sichere, störungsfreie Funktion zu gewährleisten. Der Systemdesigner und der Benutzer sind für Funktion, Materialverträglichkeit, entsprechende Leistungsdaten und Einsatzgrenzen sowie für die vorschriftsmäßige Handhabung, den Betrieb und die Wartung verantwortlich.

Garantieinformationen

Swagelok Produkte fallen unter die eingeschränkte Swagelok Nutzungsdauergarantie. Für eine Kopie besuchen Sie bitte die Swagelok Website oder kontaktieren Sie Ihre autorisierte Swagelok Vertretung.

Swagelok, Ferrule-Pak, Goop, IGC, Kenmac, Micro-Fit, Nupro, Snoop, SWAK, VCO, VCR, Ultra-Torr, Whitey—TM Swagelok Company
Atlas—TM Asahi Glass
ASCO, El-O-Matic—TM Emerson
CSA—TM Canadian Standards Association
Dyneon, TFM—TM Dyneon
Elgiloy—TM Elgiloy Limited Partnership
FM—TM FM Global
Grafoil—TM GrafTech International Holdings, Inc.
Kalrez, Krytox, Viton—TM DuPont
Membralox—TM Pall Corporation
PH 15-7 Mo, 17-7 PH—TM AK Steel Corp
picofast—TM Hans Turck KG
Pillar—TM Nippon Pillar Packing Company, Ltd.
Rapid Tap—TM Relton Corporation
Raychem—TM Tyco Electronics Corp.
SAF 2507—TM Sandvik AB
Simriz—TM Freudenberg-NOK
UL—TM Underwriters Laboratories, Inc.
Windows—TM Microsoft Corp.
Xylan—TM Whitford Corporation