

Rücklaufsperre ohne Feder

Serie 50

A

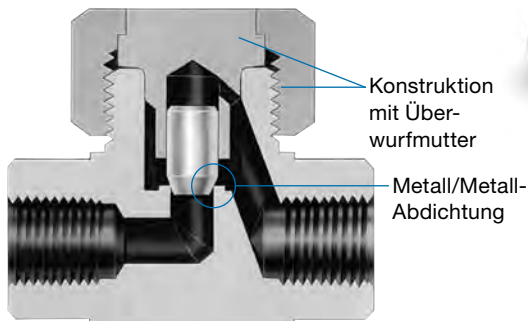
Swagelok® Rücklaufsperrn ohne Feder begrenzen den Rückfluss bei Drücken bis zu 413 bar (6000 psig) und Temperaturen bis zu 482°C (900°F).

Der vorwärts gerichtete Durchfluss hebt den Ventilkegel an und öffnet das Ventil. Der Rückfluss setzt den Ventilkegel gegen die Öffnung und schließt das Ventil.

Die Rücklaufsperre ohne Feder wird von der Schwerkraft unterstützt und muss horizontal montiert werden. Die Ventilhalsmutter muss dabei nach oben weisen.

Merkmale

- Robuste Ausführung aus Edelstahl
- Durchflusskoeffizient bei Rückfluss ist weniger als 0,1 % des Durchflusskoeffizienten des vorwärts gerichteten Flusses
- Keine Federn oder Elastomere
- Kompakte Bauweise



Druck-Temperaturraten

ASME-Klasse	2500
Materialgruppe	2.2
Material	Edelstahl 316
Temperatur °C (°F)	Arbeitsdruck bar (psig)
-53 (-65) bis 37 (100)	413 (6000)
93 (200)	355 (5160)
121 (250)	338 (4910)
148 (300)	321 (4660)
176 (350)	307 (4470)
204 (400)	294 (4280)
232 (450)	284 (4130)
260 (500)	274 (3980)
315 (600)	259 (3760)
343 (650)	254 (3700)
371 (700)	248 (3600)
398 (750)	242 (3520)
426 (800)	238 (3460)
454 (850)	232 (3380)
482 (900)	225 (3280)

Für weitere Informationen zu den Druckraten der Ventile mit Rohrverschraubungsendanschlüssen siehe Swagelok Rohrdaten, Seite G-5.

Materialliste



Bauteil	Materialgüte/ ASTM-Bezeichnung
1 Ventilhalsmutter	Edelstahl 316/A479
2 Ventilhals	Edelstahl 316/A479
3 Öffnungselement	S17400/A564
4 Gehäuse	Edelstahl 316/A479
Schmiermittel	auf Nickelbasis

Medienberührte Teile sind kursiv gedruckt.

Prüfungen

Alle Rücklaufsperrn ohne Feder werden im Werk auf richtige Funktion geprüft.

Reinigung und Verpackung

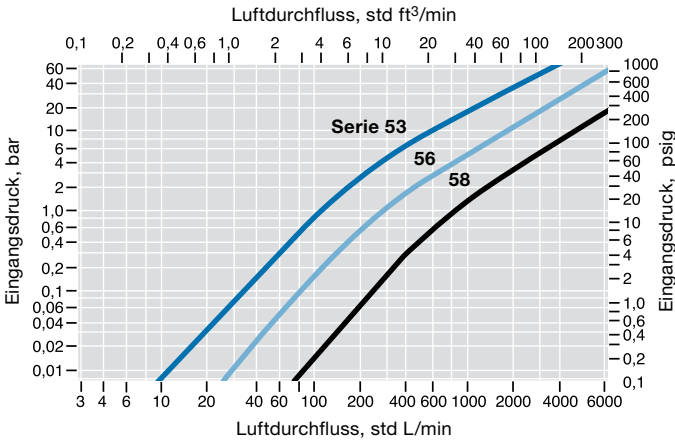
Alle Swagelok Rücklaufsperrn ohne Feder werden gemäß Swagelok (SC-10) Standardreinigung und Verpackung, gereinigt und verpackt, MS-06-62.

Sauerstoffanwendung

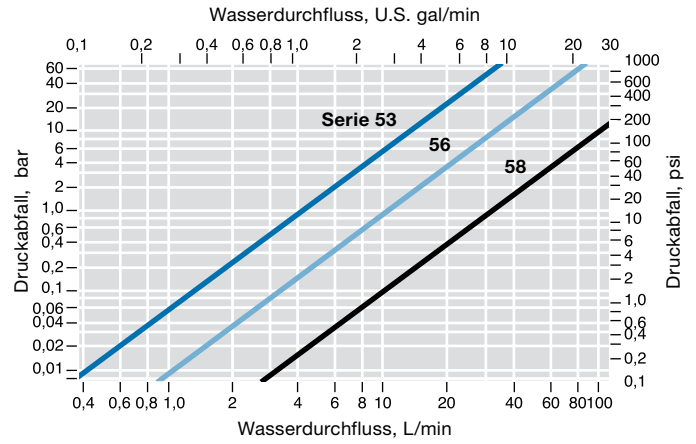
Für weitere Informationen zu Gefahren und Risiken von Sauerstoff angereicherten Systemen siehe Swageloks technischen Bericht zur Sicherheit von Sauerstoffsystemen, Seite G-2.

Durchflußraten bei 37°C (100°F)

Luft



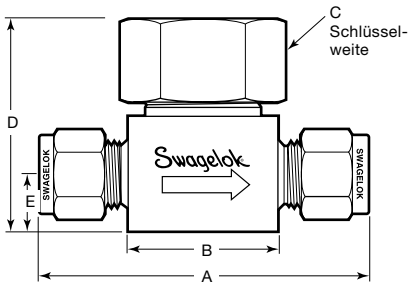
Wasser



Maße und Bestellinformationen

Eine Bestellnummer wählen.

Alle Maße dienen nur zur Information und können jederzeit geändert werden.



Optionen

Spezialreinigung und Verpackung (SC-11)

Zum Bestellen von Rücklaufsperrren ohne Feder in Übereinstimmung mit Swagelok *Spezialreinigungs- und Verpackungsspezifikation (SC-11)*, MS-06-63, in Übereinstimmung mit den Produktreinheitsanforderungen von ASTM G93 Stufe C, die Kennung **-SC11** an die Ventilbestellnummer anhängen.

Beispiel: SS-53S4-**SC11**

Sonderlegierungen

Viele Ventilkörper sind in anderen Legierungen erhältlich. Weitere Informationen erhalten Sie von Ihrem autorisierten Swagelok Verkaufs- und Servicerepräsentanten.

Endanschlüsse		C _v	Bohrung mm (Zoll)	Bestell- nummer	Serie	Abmessungen, mm (Zoll)				
Eingang/Ausgang	Größe					A	B	C, Zoll	D	E
Swagelok Rohr- verschraubungen	1/4 Zoll	0,30	4,0 (0,156)	SS-53S4	53	61,0 (2,40)	25,7 (1,01)	7/8	37,3 (1,47)	9,9 (0,39)
	3/8 Zoll	0,64	6,4 (0,250)	SS-56S6	56	71,9 (2,83)	33,3 (1,31)	1 1/4	47,0 (1,85)	12,7 (0,50)
	1/2 Zoll	2,20	11,1 (0,437)	SS-58S8	58	99,6 (3,92)	55,6 (2,19)	1 1/2	62,0 (2,44)	15,7 (0,62)
	3/4 Zoll			SS-58S12						
	6 mm	0,30	4,0 (0,156)	SS-53S6MM	53	61,0 (2,40)	25,7 (1,01)	7/8	37,3 (1,47)	9,9 (0,39)
NPT- Innengewinde	1/8 Zoll	0,30	4,0 (0,156)	SS-53F2	53	50,8 (2,00)	25,4 (1,00)	7/8	37,3 (1,47)	9,9 (0,39)
	1/4 Zoll			SS-53F4		52,3 (2,06)	23,9 (0,94)			
	1/4 Zoll	0,64	6,4 (0,250)	SS-56F4	56	57,2 (2,25)	31,8 (1,25)	1 1/4	47,0 (1,85)	12,7 (0,50)
	3/8 Zoll	2,20	11,1 (0,437)	SS-58F6	58	79,2 (3,12)	47,2 (1,86)	1 1/2	62,0 (2,44)	15,7 (0,62)
	1/2 Zoll			SS-58F8						
Muffen- und Stumpf- schweißenden	1/4 Zoll	0,30	4,0 (0,156)	SS-53SW4T	53	46,0 (1,81)	22,9 (0,90)	7/8	37,3 (1,47)	9,9 (0,39)
	3/8 Zoll	0,64	6,4 (0,250)	SS-56SW6T	56	57,2 (2,25)	31,8 (1,25)	1 1/4	47,0 (1,85)	12,7 (0,50)
	1/2 Zoll			SS-56SW8T						
	1/2 Zoll	2,20	11,1 (0,437)	SS-58SW8T	58	79,5 (3,13)	47,8 (1,88)	1 1/2	62,0 (2,44)	15,7 (0,62)
Swagelok Rohr- verschraubung/ NPT-Innengewinde	1/4 Zoll	0,30	4,0 (0,156)	SS-53S4-F4	53	56,6 (2,23)	24,6 (0,97)	7/8	37,3 (1,47)	9,9 (0,39)

Gezeigte Maße mit fingerfest angezogenen Swagelok Überwurfmuttern.

Vorsicht: Verwenden Sie niemals Kombinationen aus Teilen anderer Hersteller, und tauschen Sie keine Teile gegen solche anderer Hersteller aus.

Über dieses Dokument

Vielen Dank für das Herunterladen dieses elektronischen Kataloges. Es ist ein Kapitel eines größeren gedruckten Buches –dem Swagelok Produkt Katalog. Elektronische Dateien wie diese werden aktualisiert wenn neue oder überarbeitete Informationen verfügbar sind und können so aktueller als die gedruckte Version sein.

Die Swagelok Company ist ein wichtiger Entwickler und Hersteller von Fluidsystemlösungen, die Produkte, Bauteile und Dienstleistungen für die Forschung, Instrumentierung sowie die Industriezweige Biopharmazie, Öl- und Gasgewinnung, Petrochemie, alternative Kraftstoffe und Halbleiter umfassen. Mit seinen Werken für Produktion, Forschung, Service und Vertrieb unterstützt Swagelok ein weltweites Netzwerk von über 200 autorisierten Vertriebs- und Servicezentren in 57 Ländern.

Auf der Swagelok Website können Sie Ihre autorisierte Swagelok Vertriebsniederlassung finden. Dort erhalten Sie Antworten auf Ihre Fragen bezüglich Produkteigenschaften, technischen Daten, Bestellnummern und allen weiteren Produktinformationen. Auf dieser Seite erfahren Sie auch mehr über den weiten Bereich der Serviceleistungen, die Sie exklusiv bei den Swagelok Vertriebs- und Servicecentern erhalten können.

Sichere Produktauswahl:

Bei der Auswahl von Produkten muss das gesamte Systemdesign berücksichtigt werden, um eine sichere, störungsfreie Funktion zu gewährleisten. Der Systemdesigner und der Benutzer sind für Funktion, Materialverträglichkeit, entsprechende Leistungsdaten und Einsatzgrenzen sowie für die vorschriftsmäßige Handhabung, den Betrieb und die Wartung verantwortlich.

Garantieinformationen

Swagelok Produkte fallen unter die eingeschränkte Swagelok Nutzungsdauergarantie. Für eine Kopie besuchen Sie bitte die Swagelok Website oder kontaktieren Sie Ihre autorisierte Swagelok Vertretung.

Swagelok, Ferrule-Pak, Goop, IGC, Kenmac, Micro-Fit, Nupro, Snoop, SWAK, VCO, VCR, Ultra-Torr, Whitey—TM Swagelok Company
Atlas—TM Asahi Glass
ASCO, El-O-Matic—TM Emerson
CSA—TM Canadian Standards Association
Dyneon, TFM—TM Dyneon
Elgiloy—TM Elgiloy Limited Partnership
FM—TM FM Global
Grafoil—TM GrafTech International Holdings, Inc.
Kalrez, Krytox, Viton—TM DuPont
Membralox—TM Pall Corporation
PH 15-7 Mo, 17-7 PH—TM AK Steel Corp
picofast—TM Hans Turck KG
Pillar—TM Nippon Pillar Packing Company, Ltd.
Rapid Tap—TM Relton Corporation
Raychem—TM Tyco Electronics Corp.
SAF 2507—TM Sandvik AB
Simriz—TM Freudenberg-NOK
UL—TM Underwriters Laboratories, Inc.
Windows—TM Microsoft Corp.
Xylan—TM Whitford Corporation