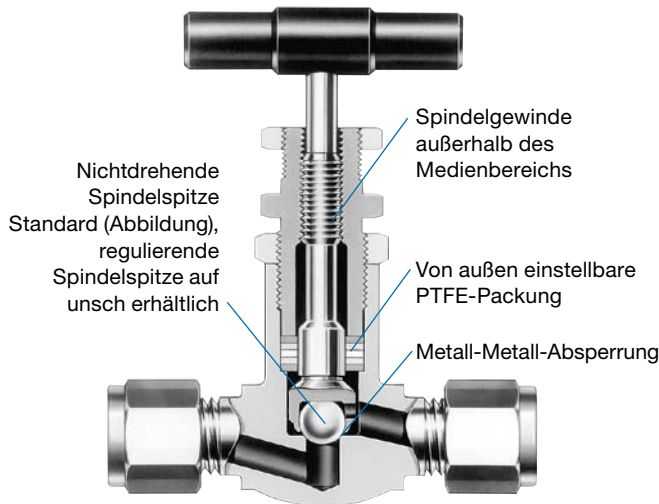


Regulier- und Absperrventile mit verschraubtem Ventilhals

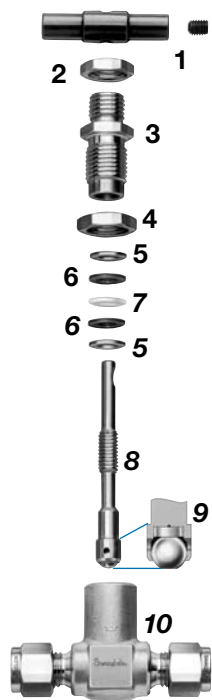
Serie JB

Besondere Merkmale



- Druckbereich bis 206 bar (3000 psig)
- Temperaturbereich bis 204°C (400°F) mit Standardpackung aus PTFE, bis 315°C (600°F) mit Packung aus Grafoil® auf Wunsch erhältlich
- Ventile in gerader und Winkelausführung

Werkstoffe



Bauteil	Werkstoffgüte/ ASTM-Bezeichnung
1 Handgriff	Eloxaluminium 2024-T4/B211
Befestigungsschraube	Alloy-Stahl/ANSI B18.3
2 Schalttafelmutter	Edelstahl 316/A479
3 Ventilhals	
4 Sicherungsmutter	Edelstahl 316
5 Packungsstützringe (2)	Edelstahl 316/A240
6 Äußere Packung (2)	Verstärktes PTFE
7 Innere Packung	Reines PTFE
8 Spindel	Edelstahl 316/A479
9 Scheibe	S17400/A564
Kugeleinsatz	Edelstahl 316/AMS 5648
10 Körper	Edelstahl 316/A182
nicht Medienberührtes Schmiermittel	auf Molybdändisulfidbasis
Medienberührtes Schmiermittel	auf Silikonbasis

Medienberührte Teile kursiv gedruckt.



Druck-Temperaturbereiche

Die angegebenen Werte gelten für Ventile mit PTFE-Packungen. Werkstoffoptionen für Packungen können sich auf die Temperaturbereiche auswirken. Siehe **Grafoil Spindelpackung**, Seite A-305.

ASME-Klasse	1250
Werkstoffgruppe	2.2
Werkstoffname	Edelstahl 316
Temperatur °C (°F)	Arbeitsdruck bar (psig)
-40 (-40) bis 37 (100)	206 (3000)
93 (200)	177 (2580)
148 (300)	160 (2330)
204 (400)	147 (2140)

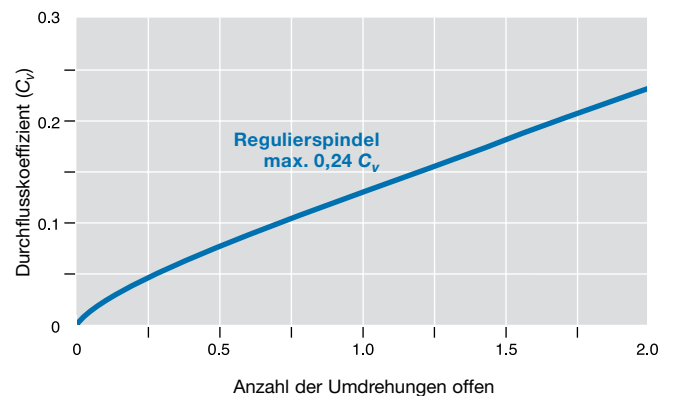
Durchflussdaten bei 20°C (70°F)

Absperrspindelspitze (Standard)

Kugelspindeln der Serie sind so konstruiert, dass sie entweder voll geöffnet oder voll geschlossen verwendet werden müssen. Siehe **Abmessungen** für Durchflusskoeffizienten.

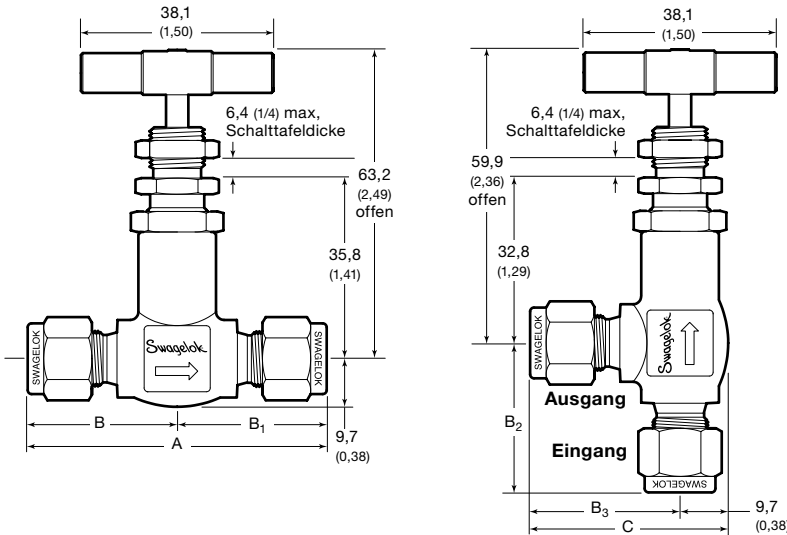
Regulierspindelspitze (Option)

Durchflusskoeffizient bei Umdrehungen offen



Abmessungen und Bestellinformationen

Eine Bestellnummer auswählen. Alle Maße in mm und Zoll. Änderungen vorbehalten.



Endanschlüsse		Bestellnummer	C _v	Abmessungen, mm (Zoll)							
Eingang/Ausgang	Größe			Bohrung	A	B	B ₁	B ₂	B ₃	C	
Swagelok Rohrverschraubung	1/8 Zoll	SS-2JB	0,09	2,1 (0,082) ^①	57,4 (2,26)	28,7 (1,13)		26,9 (1,06)	27,2 (1,07)	36,6 (1,44)	
	1/4 Zoll	SS-4JB		4,2 (0,166)		59,2 (2,33)	29,7 (1,17)				39,1 (1,54)
	3/8 Zoll	SS-6JB				62,5 (2,46)	31,2 (1,23)				40,6 (1,60)
	6 mm	SS-6JB-MM				59,2 (2,33)	29,7 (1,17)				39,1 (1,54)
	8 mm	SS-8JB-MM				62,7 (2,47)	31,5 (1,24)			—	
NPT-Außengewinde	1/8 Zoll	SS-2JB2	0,39 (Gerade Ausführung)		4,0 (0,156)	44,4 (1,75)	22,4 (0,88)			—	
	1/4 Zoll	SS-4JB2		0,58 (Winkel- ausführung)	4,2 (0,166)	50,8 (2,00)	25,4 (1,00)				34,8 (1,37)
ISO-Außengewinde Male ISO ^②	1/4 Zoll	SS-4JB2-RT									
NPT-Außengewinde/ Swagelok Rohrverschraubung	1/4 Zoll	SS-4JB1			4,2 (0,166)	54,9 (2,16)	25,4 (1,00)	29,5 (1,16)		—	
NPT-Innengewinde	1/8 Zoll	SS-2JB4			4,2 (0,166)	50,8 (2,00)	25,4 (1,00)		22,4 (0,88)	31,8 (1,25)	

Gezeigte Abmessungen mit fingerfest angezogenen Swagelok Müttern, wo anwendbar.

① Bohrung bei Winkelausführung ist 2,4 mm (0,094 Zoll).

② Entsprechende Normen: ISO 7/1, BS EN 10226-1, DIN-2999 und JIS B0203.

⚠ Spindelpackung müssen während der Nutzungsdauer des Ventils unter Umständen nachgestellt werden.

⚠ Ventile, die für längere Zeit nicht betätigt wurden, haben anfänglich unter Umständen ein höheres Betätigungsmoment.

Vorsicht: Verwenden Sie niemals Kombinationen aus Teilen anderer Hersteller, und tauschen Sie keine Teile gegen solche anderer Hersteller aus.

Prüfungen

Alle Nadelventile der Serie JN werden im Werk auf leckdichtes absperren bei 6,8 bar (100 psig) Differenzdruck geprüft.

Die Körper werden stichprobenweise bei 206 bar (3000 psig) getestet, wobei keine Leckage nachweisbar sein darf.

Reinigung und Verpackung

Alle Regulier- und Absperrventile der Serie JB werden *Gereinigt und Verpackt gemäß Swagelok (SC-10), MS-06-62.*

Optionen und Zubehör

Ventile in Winkelausführung

Bei Bestellung **A** nach **JB** in die Bestellnummer einfügen mit den verzeichneten B₂, B₃, und c-Maßen.

Beispiel: SS-2JBA

Werkstoff für

Absperrspindelspitzen

Bei Bestellung **-CC** für Edelstahl 440C oder **-ST** für Alloy auf Kobaltbasis an die Bestellnummer anhängen.

Beispiel: SS-2JB-CC

Regulierspindelspitzen

Ventile mit Regulierspindelspitzen aus Edelstahl 316 haben einen max. Durchflusskoeffizienten (C_v) von 0,24 (0,09 bei 1/8 Zoll Rohrverschraubung). Bei Bestellung **R** nach **JB** oder **JBA** in die Bestellnummer einfügen.

Beispiele: SS-2JBR; SS-2JBAR2

Grafoil-Spindelpackung

Einteilige Grafoil-Packung erweitert Temperaturbereich auf 315°C bei 129 bar (600°F bei 1880 psig). Bei Bestellung **-HT** an die Bestellnummer anhängen.

Beispiel: SS-2JB-HT

Spindelpackungssätze

Spindelpackung	Bestellnummer
Dreiteiliges PTFE	T-4JB-K1
Einteiliges Grafoil	G-4JB-K1

Handgriffe aus Edelstahl

Bei Bestellung **-BG** an die Bestellnummer anhängen.

Beispiel: SS-2JB-BG

Handgriffsätze

Handgriff	Bestellnummer
Standardgriff aus grünem Eloxaluminium	A-4JB-K7-GR
Griff aus Edelstahl 316	SS-4JB-K7

Über dieses Dokument

Vielen Dank für das Herunterladen dieses elektronischen Kataloges. Es ist ein Kapitel eines größeren gedruckten Buches –dem Swagelok Produkt Katalog. Elektronische Dateien wie diese werden aktualisiert wenn neue oder überarbeitete Informationen verfügbar sind und können so aktueller als die gedruckte Version sein.

Die Swagelok Company ist ein wichtiger Entwickler und Hersteller von Fluidsystemlösungen, die Produkte, Bauteile und Dienstleistungen für die Forschung, Instrumentierung sowie die Industriezweige Biopharmazie, Öl- und Gasgewinnung, Petrochemie, alternative Kraftstoffe und Halbleiter umfassen. Mit seinen Werken für Produktion, Forschung, Service und Vertrieb unterstützt Swagelok ein weltweites Netzwerk von über 200 autorisierten Vertriebs- und Servicezentren in 57 Ländern.

Auf der Swagelok Website können Sie Ihre autorisierte Swagelok Vertriebsniederlassung finden. Dort erhalten Sie Antworten auf Ihre Fragen bezüglich Produkteigenschaften, technischen Daten, Bestellnummern und allen weiteren Produktinformationen. Auf dieser Seite erfahren Sie auch mehr über den weiten Bereich der Serviceleistungen, die Sie exklusiv bei den Swagelok Vertriebs- und Servicecentern erhalten können.

Sichere Produktauswahl:

Bei der Auswahl von Produkten muss das gesamte Systemdesign berücksichtigt werden, um eine sichere, störungsfreie Funktion zu gewährleisten. Der Systemdesigner und der Benutzer sind für Funktion, Materialverträglichkeit, entsprechende Leistungsdaten und Einsatzgrenzen sowie für die vorschriftsmäßige Handhabung, den Betrieb und die Wartung verantwortlich.

Garantieinformationen

Swagelok Produkte fallen unter die eingeschränkte Swagelok Nutzungsdauergarantie. Für eine Kopie besuchen Sie bitte die Swagelok Website oder kontaktieren Sie Ihre autorisierte Swagelok Vertretung.

Swagelok, Ferrule-Pak, Goop, IGC, Kenmac, Micro-Fit, Nupro, Snoop, SWAK, VCO, VCR, Ultra-Torr, Whitey—TM Swagelok Company
Atlas—TM Asahi Glass
ASCO, El-O-Matic—TM Emerson
CSA—TM Canadian Standards Association
Dyneon, TFM—TM Dyneon
Elgiloy—TM Elgiloy Limited Partnership
FM—TM FM Global
Grafoil—TM GrafTech International Holdings, Inc.
Kalrez, Krytox, Viton—TM DuPont
Membralox—TM Pall Corporation
PH 15-7 Mo, 17-7 PH—TM AK Steel Corp
picofast—TM Hans Turck KG
Pillar—TM Nippon Pillar Packing Company, Ltd.
Rapid Tap—TM Relton Corporation
Raychem—TM Tyco Electronics Corp.
SAF 2507—TM Sandvik AB
Simriz—TM Freudenberg-NOK
UL—TM Underwriters Laboratories, Inc.
Windows—TM Microsoft Corp.
Xylan—TM Whitford Corporation