

# Schnellkupplungen



## Serien QC, QF, QM und QTM

- Kein Drehen, kein Schraubenschlüssel erforderlich
- Konfigurationen einseitig absperrend, beidseitig absperrend sowie mit freiem Durchgang verfügbar

## Inhalt

### Schnellkupplungen für Instrumentierung

Serie QC (Standard und kodiert) ..... 3



### Miniatur-Schnellkupplungen

Serie QM ..... 13



### Schnellkupplungen mit freiem Durchgang

Serie QF ..... 9



### Schnellkupplungen mit PTFE-Dichtungen

Serie QTM (Standard und kodiert) ..... 15



## Swagelok® Schnellkupplungen

### Kupplung

Jeder Schnellkupplungsstecker passt in jeden Schnellkupplungskörper der gleichen Serie und Größe.

Beispiele: Jeder QC4-Stecker passt in jeden QC4- Körper.  
Jeder QC8-Stecker passt in jeden QC8- Körper.

### Einseitig und beidseitig absperrende Stecker

Einseitig absperrende (SESO) Stecker haben keine Ventile und bleiben beim Entkuppeln geöffnet.

Beidseitig absperrende (DESO) Stecker haben Ventile und schließen beim Entkuppeln.

### Medienverlust

Als Medienverlust wird die Menge Systemflüssigkeit bezeichnet, die entweicht, wenn eine Schnellkupplung entkuppelt wird (nur DESO).

### Lufteinschluss

Lufteinschluss ist die Menge Luft, die zwischen dem Körper und dem Stecker eingeschlossen wird, wenn eine Schnellkupplung gekuppelt wird (nur DESO).

### Durchflusskoeffizient ( $C_v$ )

Die angegebenen  $C_v$ -Werte sind Durchschnittswerte, die um  $\pm 10\%$  abweichen können. Der  $C_v$ -Wert beruht auf gleichen Endanschlüssen bei Stecker und Körper. Bei unterschiedlichen Endanschlüssen müssen die  $C_v$ -Werte gemittelt werden.

### Endanschlüsse

Weitere Endanschlüsse erhältlich – z.B. zylindrisches und konisches ISO-Gewinde, AN-Gewinde, Anschweißverschraubung. Dort, wo diese Endanschlüsse nicht aufgeführt sind, kann ein Rohrstützen verwendet werden, um eine zweiteilige Baugruppe zu erstellen. Für weitere Informationen zu Rohrstützen siehe Katalog *Prüflehrenfähige Rohrverschraubungen und Adapter*, [MS-01-140DE](#).



### Hinweise für die Handhabung von Swagelok Schnellkupplungen

- Filter vor Schnellkupplungen einbauen.
- Schutzstecker und Schutzkappen bei entkuppelten Körpern und Steckern verwenden.
- Kupplungskörper und -stecker beim Kuppeln oder Entkuppeln ausrichten.
- Schnellkupplungen bei Raumtemperatur kuppeln und entkuppeln.
- Schnellkupplungen bei Systemreinigung kuppeln und entkuppeln.
- Hängende Schläuche und andere Ausrüstung stützen, um eine Seitenlast zu vermeiden.
- Stecker O-Ring im Körper regelmäßig nachschmieren.

### ⊠ Warnung:

- Es gelten eingeschränkte Druckraten beim Kuppeln und Entkuppeln.
- Einseitig absperrende Schnellkupplungen nicht unter Druck entkuppeln.

### Vorsicht:

- Gekuppelte Schnellkupplungen nicht drehen.
- Keine Fremdkörper in entkuppelte Körper oder Stecker stecken.

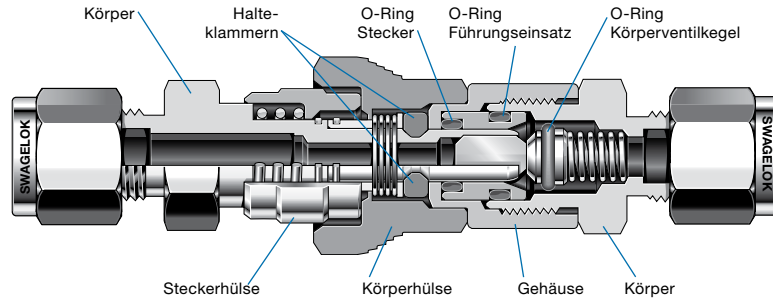
## Schnellkupplungen für Instrumentierung, Serie QC

### Besondere Merkmale

- Der Stecker im neuen Design benötigt nur einen O-Ring als Dichtung, verbesserter O-Ring-Einschluss.
- Neu gestaltete Stecker und Körper sind mit bisherigen Ausführungen austauschbar.
- Halteklammernmechanismus mit großem Kontaktbereich schützt Stecker.
- Einfaches Zusammenstecken der Kupplung für einfacheren, schnelleren Betrieb.
- Vielzahl an Optionen, z.B. kodierte Schnellkupplungen, erhältlich.
- Strapazierfähige Körperhülse schützt das offene Ende des Körpers.

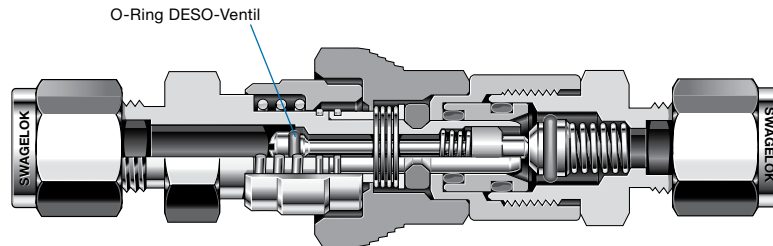


### Einseitig absperrend (SESO)



← Flussrichtung →

### Beidseitig absperrend (DESO) – Rote Steckerhülse



### Materialliste

Bauteil	Material	
	Edelstahl 316	Messing
<i>Körper, Stecker, Körperventil, Körpereinsatz</i>	<i>Edelstahl 316</i>	<i>Messing C36000</i>
<i>DESO-Ventil DESO-Halter</i>	<i>Edelstahl 316</i>	<i>QC4: 316 SS QC6/QC8: Messing C36000</i>
<i>SESO-Steckereinsatz</i>	<i>Edelstahl 316</i>	<i>Messing C26000</i>
<i>O-Ringe</i>	<i>Fluorkohlenstoff FPM</i>	<i>Buna N</i>
<i>Federn</i>	<i>Edelstahl 316</i>	
<i>Sprengringe</i>	<i>Edelstahl 302</i>	
<i>Körperhülse</i>	<i>Sintermetall Edelstahl 316</i>	<i>Messing C36000</i>
<i>Gehäuse</i>	<i>Edelstahl 316</i>	<i>Messing C36000</i>
<i>DESO-Steckerhülse</i>	<i>Edelstahl 316 mit Polyurethan Emaille- beschichtet</i>	<i>Messing C36000 mit Polyurethan Emaille- beschichtet</i>
<i>SESO-Steckerhülse</i>	<i>Edelstahl 316</i>	<i>Messing C36000</i>
<i>Halteklammern</i>	<i>Sintermetall Edelstahl 316 mit Xylan® beschichtet</i>	
<i>Schmiermittel</i>	<i>auf Silikonbasis</i>	
<i>Schmiermittel</i>	<i>auf PTFE-Basis</i>	

Medienberührte Teile sind *kursiv* gedruckt.

Andere Schmiermittel erhältlich. Setzen Sie sich mit Ihrem autorisierten Swagelok Vertriebs- und Servicerepräsentanten in Verbindung.

### Medienverlust/Lufteinschluss

bei 20°C (70°F)

Standard DESO (absperrender Stecker) und Körper

Serie	Medienverlust cm <sup>3</sup>	Lufteinschluss cm <sup>3</sup>
QC4	0,3	0,3
QC6	1,0	1,0
QC8	3,0	3,0

### Max. Durchflussrate

bei 20°C (70°F)

SESO (nicht absperrender Stecker) und Körper mit vollem Durchfluss

Serie	Wasserdurchfluss L/min (US-Gal./min)
QC4	15 (4)
QC6	22 (6)
QC8	37 (10)

## Druck- und Temperaturraten, Serie QC

## Serie QC4

Werkstoff	Edelstahl 316			Messing
O-Ring-Werkstoff	Fluor-kohlenstoff FPM	Ethylen-propylen	Perfluor-kautschuk (FFPM) <sup>①②</sup>	Buna N
Temperatur °C (°F)	Druckrate bar (psig)			
<b>Gekuppelt</b>				
-45 (-50)	—	206 (3000)	—	—
-17 (0)	—	206 (3000)	—	137 (2000)
-12 (10)	206 (3000)	206 (3000)	—	137 (2000)
15 (60)	206 (3000)	206 (3000)	206 (3000)	137 (2000)
37 (100)	206 (3000)	206 (3000)	206 (3000)	137 (2000)
65 (150)	189 (2750)	189 (2750)	189 (2750)	89,5 (1300)
93 (200)	158 (2300)	158 (2300)	158 (2300)	48,0 (700)
121 (250)	127 (1850)	127 (1850)	127 (1850)	20,6 (300)
148 (300)	96,4 (1400)	96,4 (1400)	96,4 (1400)	—
176 (350)	65,4 (950)	—	65,4 (950)	—
204 (400)	34,4 (500)	—	34,1 (500) <sup>①</sup>	—
260 (500)	—	—	10,3 (150) <sup>②</sup>	—
<b>Entkuppelt, sowie beim Kuppeln und Entkuppeln</b>				
20 (70)	17,2 (250)			

① Mit KR-Kennung (Schmierstoff auf Silikonbasis).

② Mit KZ-Kennung (Schmierstoff auf PTFE-Basis).

## Serie QC6

Werkstoff	Edelstahl 316			Messing
O-Ring-Werkstoff	Fluor-kohlenstoff FPM	Ethylen-propylen	Perfluor-kautschuk (FFPM) <sup>①②</sup>	Buna N
Temperatur °C (°F)	Druckrate bar (psig)			
<b>Gekuppelt</b>				
-45 (-50)	—	103 (1500)	—	—
-17 (0)	—	103 (1500)	—	68,9 (1000)
-12 (10)	103 (1500)	103 (1500)	—	68,9 (1000)
15 (60)	103 (1500)	103 (1500)	103 (1500)	68,9 (1000)
37 (100)	103 (1500)	103 (1500)	103 (1500)	68,9 (1000)
65 (150)	93,0 (1350)	93,0 (1350)	93,0 (1350)	48,2 (700)
93 (200)	79,2 (1150)	79,2 (1150)	79,2 (1150)	31,0 (450)
121 (250)	66,8 (970)	66,8 (970)	66,8 (970)	20,6 (300)
148 (300)	51,6 (750)	51,6 (750)	51,6 (750)	—
176 (350)	39,9 (580)	—	39,9 (580)	—
204 (400)	27,5 (400)	—	27,5 (400) <sup>①</sup>	—
260 (500)	—	—	10,3 (150) <sup>②</sup>	—
<b>Entkuppelt, sowie beim Kuppeln und Entkuppeln</b>				
20 (70)	17,2 (250)			

① Mit KR-Kennung (Schmierstoff auf Silikonbasis).

② Mit KZ-Kennung (Schmierstoff auf PTFE-Basis).

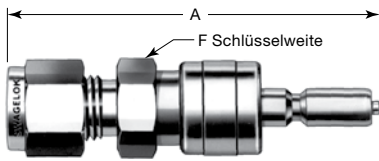
## Serie QC8

Werkstoff	Edelstahl 316			Messing
O-Ring-Werkstoff	Fluor-kohlenstoff FPM	Ethylen-propylen	Perfluor-kautschuk (FFPM) <sup>①②</sup>	Buna N
Temperatur °C (°F)	Druckrate bar (psig)			
<b>Gekuppelt</b>				
-45 (-50)	—	51,6 (750)	—	—
-17 (0)	—	51,6 (750)	—	34,4 (500)
-12 (10)	51,6 (750)	51,6 (750)	—	34,4 (500)
15 (60)	51,6 (750)	51,6 (750)	51,6 (750)	34,4 (500)
37 (100)	51,6 (750)	51,6 (750)	51,6 (750)	34,4 (500)
65 (150)	46,8 (680)	46,8 (680)	46,8 (680)	27,5 (400)
93 (200)	41,3 (600)	41,3 (600)	41,3 (600)	24,1 (350)
121 (250)	35,8 (520)	35,8 (520)	35,8 (520)	20,6 (300)
148 (300)	30,3 (440)	30,3 (440)	30,3 (440)	—
176 (350)	24,8 (360)	—	24,8 (360)	—
204 (400)	20,6 (300)	—	20,6 (300) <sup>①</sup>	—
260 (500)	—	—	10,3 (150) <sup>②</sup>	—
<b>Entkuppelt, sowie beim Kuppeln und Entkuppeln</b>				
20 (70)	17,2 (250)			

① Mit KR-Kennung (Schmierstoff auf Silikonbasis).

② Mit KZ-Kennung (Schmierstoff auf PTFE-Basis).

## Bestellinformationen und Abmessungen, Serie QC



Alle Abmessungen dienen der Information und können vom Hersteller jederzeit geändert werden.  
Eine Grundbestellnummer wählen und eine Materialkennung voranstellen.

Material	Kennung
Edelstahl 316	SS
Messing	B

Beispiel: **SS-QC4-S-200**

O-Ringe aus Fluorkohlenstoff FPM sind Standard für Körper und beidseitig absperrende (DESO) Stecker aus Edelstahl 316; für andere Werkstoffe eine O-Ring-Werkstoffkennung an die Bestellnummer anhängen.

O-Ring-Werkstoff	Kennung
Ethylenpropylen	EP
Perfluorkautschuk (FFPM) mit Schmiermittel auf Silikonbasis	KR
Perfluorkautschuk (FFPM) mit Schmiermittel auf PTFE-Basis	KZ

Beispiel **SS-QC4-B-200EP**

### Stecker

#### Swagelok Rohrverschraubung



Rohrgröße	Grundbestellnummern		Serie	Durchflusskoeffizient (C <sub>v</sub> )			Abmessungen		
	SESO	DESO		SESO	DESO	Voller Durchfluss	A		F, Zoll
<b>Abmessungen, mm (Zoll)</b>									
1/8 Zoll	-QC4-S-200	-QC4-D-200 <sup>①</sup>	QC4	0,08	0,08	0,08	58,9 (2,32)	70,4 (2,77)	5/8 <sup>①</sup>
1/4 Zoll	-QC4-S-400	-QC4-D-400	QC4	0,3	0,2	0,4	59,9 (2,36)	61,5 (2,42)	5/8
3/8 Zoll	-QC6-S-600	-QC6-D-600	QC6	1,0	0,5	1,5	64,0 (2,52)	67,1 (2,64)	3/4
1/2 Zoll	-QC8-S-810	-QC8-D-810	QC8	2,4	1,5	3,3	75,2 (2,96)	80,3 (3,16)	15/16
<b>Abmessungen, mm (Zoll)</b>									
6	-QC4-S-6M0	-QC4-D-6M0	QC4	0,3	0,2	0,4	59,9 (2,36)	61,5 (2,42)	5/8
10	-QC6-S-10M0	-QC6-D-10M0	QC6	1,0	0,5	1,5	67,3 (2,65)	70,4 (2,77)	3/4
12	-QC8-S-12M0	-QC8-D-12M0	QC8	2,4	1,5	3,3	75,2 (2,96)	80,3 (3,16)	15/16

Die Abmessungen gelten für Swagelok Rohrverschraubungen mit fingerfest angezogenen Überwurfmutter.

① -QC4-D-200 ist eine zweiteilige Baugruppe.

### Außengewinde



Gewindegröße Zoll	Grundbestellnummern		Serie	Durchflusskoeffizient (C <sub>v</sub> )			Abmessungen, mm (Zoll)		
	SESO	DESO		SESO	DESO	Voller Durchfluss	A		F, Zoll
<b>NPT</b>									
1/8	-QC4-S-2PM	-QC4-D-2PM	QC4	0,3	0,2	0,4	52,6 (2,07)	54,1 (2,13)	5/8
1/4	-QC4-S-4PM	-QC4-D-4PM	QC4	0,3	0,2	0,4	56,4 (2,22)	57,9 (2,28)	5/8
	-QC6-S-4PM	-QC6-D-4PM	QC6	0,9	0,5	1,5	58,9 (2,32)	61,9 (2,44)	3/4
3/8	-QC6-S-6PM	-QC6-D-6PM	QC6	0,8	0,5	1,6	59,7 (2,35)	62,7 (2,47)	3/4
1/2	-QC8-S-8PM	-QC8-D-8PM	QC8	2,0	1,3	3,1	72,1 (2,84)	77,2 (3,04)	15/16
<b>ISO/BSP konisch</b>									
1/4	-QC4-S-4MT	-QC4-D-4MT	QC4	0,3	0,2	0,4	56,4 (2,22)	57,9 (2,28)	5/8
3/8	-QC6-S-6MT	-QC6-D-6MT	QC6	0,8	0,5	1,6	59,7 (2,35)	62,7 (2,47)	3/4
1/2	-QC8-S-8MT	-QC8-D-8MT	QC8	2,0	1,3	3,1	72,1 (2,84)	77,2 (3,04)	15/16

### Innengewinde

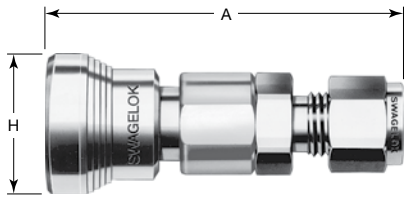


Gewindegröße Zoll	Grundbestellnummern		Serie	Durchflusskoeffizient (C <sub>v</sub> )			Abmessungen, mm (Zoll)		
	SESO	DESO		SESO	DESO	Voller Durchfluss	A		F, Zoll
<b>NPT</b>									
1/8	-QC4-S-2PF	-QC4-D-2PF	QC4	0,3	0,2	0,4	51,1 (2,01)	52,6 (2,07)	5/8
1/4	-QC4-S-4PF	-QC4-D-4PF	QC4	0,3	0,2	0,4	57,4 (2,26)	58,9 (2,32)	3/4
	-QC6-S-4PF	-QC6-D-4PF	QC6	0,9	0,5	1,5	59,7 (2,35)	62,7 (2,47)	3/4
3/8	-QC6-S-6PF	-QC6-D-6PF	QC6	0,8	0,5	1,6	59,7 (2,35)	62,7 (2,47)	7/8
1/2	-QC8-S-8PF	-QC8-D-8PF	QC8	2,0	1,3	3,1	71,6 (2,82)	76,7 (3,02)	1 1/16
<b>ISO/BSP konisch</b>									
1/4	-QC4-S-4FT	-QC4-D-4FT	QC4	0,3	0,2	0,4	57,4 (2,26)	58,9 (2,32)	3/4
3/8	-QC6-S-6FT	-QC6-D-6FT	QC6	0,8	0,5	1,6	59,7 (2,35)	62,7 (2,47)	7/8
1/2	-QC8-S-8FT	-QC8-D-8FT	QC8	2,0	1,3	3,1	71,6 (2,82)	76,7 (3,02)	1 1/16

Körper finden Sie auf der nächsten Seite.

### Bestellinformationen und Abmessungen, Serie QC

Die Abmessungen dienen nur als Referenz und können sich ändern.



#### Körper

##### Swagelok Rohrverschraubung



Rohrgröße	Grundbestellnummer	Serie	Abmessungen	
			A	H
<b>Abmessungen, mm (Zoll)</b>				
1/8 Zoll	-QC4-B-200	QC4	57,4 (2,26)	23,1 (0,91)
1/4 Zoll	-QC4-B-400	QC4	58,4 (2,30)	23,1 (0,91)
3/8 Zoll	-QC6-B-600	QC6	65,5 (2,58)	26,2 (1,03)
1/2 Zoll	-QC8-B-810	QC8	78,5 (3,09)	30,7 (1,21)
<b>Abmessungen, mm (Zoll)</b>				
6	-QC4-B-6M0	QC4	58,4 (2,30)	23,1 (0,91)
10	-QC6-B-10M0	QC6	68,1 (2,68)	26,2 (1,03)
12	-QC8-B-12M0	QC8	78,5 (3,09)	30,7 (1,21)

Die Abmessungen gelten für Swagelok Rohrverschraubungen mit fingerfest angezogenen Überwurfmutter.

##### Außengewinde



Gewindegröße Zoll	Grundbestellnummer	Serie	Abmessungen, mm (Zoll)	
			A	H
<b>NPT</b>				
1/8	-QC4-B-2PM	QC4	51,1 (2,01)	23,1 (0,91)
1/4	-QC4-B-4PM	QC4	54,9 (2,16)	23,1 (0,91)
	-QC6-B-4PM	QC6	60,5 (2,38)	26,2 (1,03)
3/8	-QC6-B-6PM	QC6	60,5 (2,38)	26,2 (1,03)
1/2	-QC8-B-8PM	QC8	75,4 (2,97)	30,7 (1,21)
<b>ISO/BSP konisch</b>				
1/4	-QC4-B-4MT	QC4	54,9 (2,16)	23,1 (0,91)
3/8	-QC6-B-6MT	QC6	60,5 (2,38)	26,2 (1,03)
1/2	-QC8-B-8MT	QC8	75,4 (2,97)	30,7 (1,21)

##### Innengewinde



Gewindegröße Zoll	Grundbestellnummer	Serie	Abmessungen, mm (Zoll)	
			A	H
<b>NPT</b>				
1/8	-QC4-B-2PF	QC4	54,9 (2,16)	23,1 (0,91)
1/4	-QC4-B-4PF	QC4	61,5 (2,42)	23,1 (0,91)
	-QC6-B-4PF	QC6	64,5 (2,54)	26,2 (1,03)
3/8	-QC6-B-6PF	QC6	65,3 (2,57)	26,2 (1,03)
1/2	-QC8-B-8PF	QC8	81,8 (3,22)	30,7 (1,21)
<b>ISO/BSP konisch</b>				
1/4	-QC4-B-4FT	QC4	61,5 (2,42)	23,1 (0,91)
3/8	-QC6-B-6FT	QC6	65,3 (2,57)	26,2 (1,03)
1/2	-QC8-B-8FT	QC8	81,8 (3,22)	30,7 (1,21)

#### Einstecktiefe

Ziehen Sie die Einstecktiefe von der gesamten Stecker- und Körperkombinationslänge ab, um die Gesamtlänge in gekuppelter Position zu ermitteln.

Serie	Tiefe, mm (Zoll)	
	SESO	DESO
QC4	27,7 (1,09)	29,2 (1,15)
QC6	30,0 (1,18)	33,0 (1,30)
QC8	37,6 (1,48)	42,7 (1,68)

#### Bestellhinweise für Schnellkupplungen mit freiem Durchgang

Eine Schnellkupplung der Serie QC mit freiem Durchgang besteht aus einem SESO-Stecker und einem Körper mit freiem Durchgang.

Zur Bestellung eines SESO-Steckers die entsprechende Grundbestellnummer auswählen und die Werkstoffkennung voranstellen.

Beispiel: **SS-QC4-S-200**

Zum Bestellen eines Körpers mit freiem Durchgang die entsprechende Grundbestellnummer auswählen und die Materialkennung sowie **MB** anhängen.

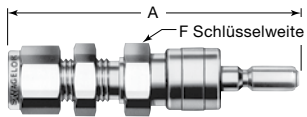
Beispiel: **SS-QC4-B-200MB**

## Bestellinformationen und Abmessungen, Serie QC

Alle Abmessungen dienen der Information und können vom Hersteller jederzeit geändert werden.

### Schottstecker

#### Swagelok Rohrverschraubung

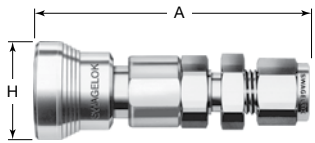


Rohrgröße	Grundbestellnummern		Serie	Abmessungen				
				A		F	Max. Schalttafel-dicke	Min Schalttafel-bohrung
	SESO	DESO		SESO	DESO			
<b>Abmessungen, mm (Zoll)</b>								
1/4 Zoll	-QC4-S1-400	-QC4-D1-400	QC4	69,6 (2,74)	71,1 (2,80)	5/8 Zoll	6,4 (0,25)	11,9 (15/32)
3/8 Zoll	-QC6-S1-600	-QC6-D1-600	QC6	74,2 (2,92)	78,0 (3,07)	3/4 Zoll	6,9 (0,27)	15,1 (19/32)
1/2 Zoll	-QC8-S1-810	-QC8-D1-810	QC8	87,1 (3,43)	92,2 (3,63)	15/16 Zoll	6,6 (0,26)	19,8 (25/32)
<b>Abmessungen, mm (Zoll)</b>								
6	-QC4-S1-6M0	-QC4-D1-6M0	QC4	69,6 (2,74)	71,1 (2,80)	16	6,4 (0,25)	11,5 (29/64)
10	-QC6-S1-10M0	-QC6-D1-10M0	QC6	77,7 (3,06)	78,7 (3,10)	22	6,9 (0,27)	16,7 (21/32)
12	-QC8-S1-12M0	-QC8-D1-12M0	QC8	87,1 (3,43)	92,2 (3,63)	24	6,6 (0,26)	19,6 (49/64)

Die Abmessungen gelten für Swagelok Rohrverschraubungen mit fingerfest angezogenen Überwurfmutter.

### Schottkörper

#### Swagelok Rohrverschraubung



Rohrgröße	Grundbestellnummern	Serie	Abmessungen			
			A	H	Max. Schalttafel-dicke	Min Schalttafel-bohrung
<b>Abmessungen, mm (Zoll)</b>						
1/4 Zoll	-QC4-B1-400	QC4	67,8 (2,67)	23,1 (0,91)	6,4 (0,25)	11,9 (15/32)
3/8 Zoll	-QC6-B1-600	QC6	75,7 (2,98)	26,2 (1,03)	6,9 (0,27)	15,1 (19/32)
1/2 Zoll	-QC8-B1-810	QC8	90,4 (3,56)	30,7 (1,21)	6,6 (0,26)	19,8 (25/32)
<b>Abmessungen, mm (Zoll)</b>						
6	-QC4-B1-6M0	QC4	67,8 (2,67)	23,1 (0,91)	6,4 (0,25)	11,9 (15/32)
10	-QC6-B1-10M0	QC6	75,9 (2,99)	26,2 (1,03)	6,9 (0,27)	16,7 (21/32)
12	-QC8-B1-12M0	QC8	90,4 (3,56)	30,7 (1,21)	6,6 (0,26)	19,6 (49/64)

Die Abmessungen gelten für Swagelok Rohrverschraubungen mit fingerfest angezogenen Überwurfmutter.

## Optionen, Serie QC

### Schutzvorrichtungen für Stecker und Körper

Schutzvorrichtungen für Stecker und Körper schützen vor Schäden und Schmutz, wenn Körper oder Stecker entkuppelt sind.

Für druckfeste Schutzkappen und Stecker wenden Sie sich bitte an Ihren autorisierten Swagelok Repräsentanten.

### Material

Bauteil	Werkstoff
Schutzkappe/-stecker	Edelstahl 316 oder Messing C36000
Befestigungsdraht	Edelstahl 302
Befestigungsdrahtklemmen	Edelstahl 304

### Bestellinformationen

Zum Bestellen eine Grundbestellnummer auswählen und **SS** für Edelstahl oder **B** für Messing voranstellen.

Serie	Grundbestellnummern	
	Schutzkappe	Schutzstecker
QC4	-QC4-SP	-QC4-BP
QC6	-QC6-SP	-QC6-BP
QC8	-QC8-SP	-QC8-BP

Beispiel: **SS-QC4-SP**

### Kodierte Schutzkappen/-stecker

Zum Bestellen eines kodierte Teils eine Kennung aus der Tabelle auf Seite 8 an die Bestellnummer anfügen.

Beispiel: **SS-QC4-SPK1**

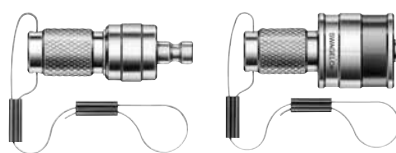
#### Schutzkappe



Standard

Kodiert

#### Schutzstecker



Standard

Kodiert

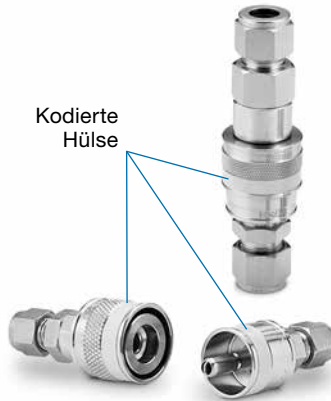
**Optionen, Serie QC**

**Kodierte Ausführungen, Serie QC**

Kodierte Schnellkupplungen von Swagelok haben ein sicheres mechanisches Sperrsystem, mit dem verhindert wird, dass verschiedene Leitungen bei Mehrfluid- oder Mehrdrucksystemen verwechselt werden.

**Besondere Merkmale**

- Kodierte Schnellkupplungen lassen sich nicht mit anders kodierten Swagelok Schnellkupplungen vertauschen.
- Beim Versuch, ungleich kodierte Kupplungen zu verbinden, arbeitet das Ventilsystem nicht.
- Stecker und Körper sind zur einfachen Unterscheidung farbkodiert und nummeriert.



**Kodierungen und Hülsenaußendurchmesser der Serie QC**

zum Berechnen der Ausrichtungsposition bei Schalttafelmontage

Kodierungs-farbe	Kodierungs-nummer und -kennung	Hülsenaußendurchmesser, mm (Zoll)					
		QC4		QC6		QC8	
		Körper	Stecker	Körper	Stecker	Körper	Stecker
schwarz	K1	24,4 (0,96)	20,8 (0,82)	28,7 (1,13)	25,1 (0,99)	32,0 (1,26)	27,9 (1,10)
orange	K2	25,1 (0,99)	21,6 (0,85)	29,5 (1,16)	25,9 (1,02)	32,8 (1,29)	29,0 (1,14)
grün	K3	25,9 (1,02)	22,4 (0,88)	30,2 (1,19)	26,7 (1,05)	33,5 (1,32)	29,7 (1,17)
gelb	K4	26,7 (1,05)	23,1 (0,91)	31,0 (1,22)	27,4 (1,08)	34,3 (1,35)	30,5 (1,20)
blau	K5	27,4 (1,08)	23,9 (0,94)	31,5 (1,24)	28,2 (1,11)	35,1 (1,38)	31,2 (1,23)
weiß	K6	28,2 (1,11)	24,6 (0,97)	32,5 (1,28)	29,0 (1,14)	35,8 (1,41)	32,0 (1,26)
lila	K7	29,0 (1,14)	25,4 (1,00)	33,3 (1,31)	29,7 (1,17)	36,6 (1,44)	32,8 (1,29)
braun	K8	29,7 (1,17)	26,2 (1,03)	34,0 (1,34)	30,5 (1,20)	37,3 (1,47)	33,5 (1,32)

**Bestellinformation**

Zum Bestellen die Kodierungskennung an die Bestellnummer der Serie QC anhängen.

Beispiel: SS-QC4-S-200K1

**Schottkörper mit zwei Schalttafelmuttern**



**Abmessungen**

Serie	Abmessungen, mm (Zoll)		
	G, Zoll	Max. Schalttafel-dicke	Min. Schalttafel-bohrungs-Ø
QC4	7/8	5,1 (0,20)	18,3 (23/32)
QC6	15/16	6,4 (0,25)	21,4 (27/32)
QC8	1 1/8	7,9 (0,31)	26,2 (1 1/32)

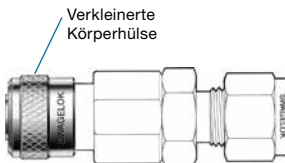
**Bestellinformationen**

Zum Bestellen **B2** statt **B** in der Bestellnummer einsetzen.

Beispiel: SS-QC4-B2-400

Körper für Schotteinbau vom Typ B2 sind nur mit verkleinerter Körperhülse IS lieferbar.

**Verkleinerte Körperhülse**



Diese Option ist für begrenzten Einbauraum erhältlich.

**Bestellinformationen**

Zum Bestellen **IS** an die Bestellnummer anhängen.

Beispiel: SS-QC4-B-400IS

**Weitere Endanschlüsse**

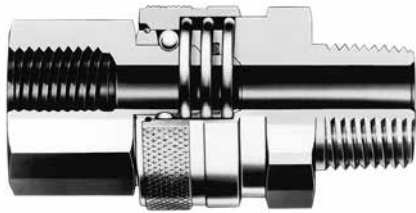
Weitere Endanschlüsse sind gegebenenfalls vom Werk als zweiteilige Komponenten erhältlich. Setzen Sie sich mit Ihrem autorisierten Swagelok Repräsentanten in Verbindung, um weitere Informationen zu erhalten.



## Schnellkupplungen mit freiem Durchgang, Serie QF

### Besondere Merkmale

- Kompaktkupplung für freien Durchgang ohne Querschnittsverengungen.
- O-Ring ohne Zerlegung des Körpers leicht zu ersetzen.



← Durchfluss in beide Richtungen →

☒ **Warnung: Nicht unter Druck entkuppeln**

### Druck- und Temperaturraten, Serie QF

Druckraten können durch die Endanschlüsse begrenzt sein.

#### Serien QF4 und QF8

Werkstoff	Edelstahl 316			Messing	
	Fluor-kohlenstoff FPM	Ethylen-propylen	Perfluor-kautschuk (FFPM) <sup>①②</sup>	Buna N	
Serie	QF4 und QF8			QF4	QF8
Temperatur °C (°F)	Druckrate bar (psig)				
Gekuppelt					
-45 (-50)	—	413 (6000)	—	—	—
-17 (0)	—	413 (6000)	—	275 (4000)	206 (3000)
-12 (10)	413 (6000)	413 (6000)	—	275 (4000)	206 (3000)
4 (40)	413 (6000)	413 (6000)	413 (6000)	275 (4000)	206 (3000)
37 (100)	413 (6000)	413 (6000)	413 (6000)	275 (4000)	206 (3000)
65 (150)	344 (5000)	275 (4000)	344 (5000)	186 (2700)	137 (2000)
93 (200)	275 (4000)	186 (2700)	275 (4000)	96,4 (1400)	68,9 (1000)
121 (250)	206 (3000)	96,4 (1400)	206 (3000)	20,6 (300)	20,6 (300)
148 (300)	137 (2000)	27,5 (400)	137 (2000)	—	—
176 (350)	82,6 (1200)	—	82,6 (1200)	—	—
204 (400)	27,5 (400)	—	27,5 (400) <sup>①</sup>	—	—
260 (500)	—	—	13,7 (200) <sup>②</sup>	—	—

① Mit KR-Kennung (Schmierstoff auf Silikonbasis).

② Mit KZ-Kennung (Schmierstoff auf PTFE-Basis).

### Materialliste

Bauteil	Material	
	Edelstahl 316	Messing
<i>Körper, Stecker</i>	<i>Edelstahl 316</i>	<i>Messing C36000</i>
Feder, Sprengring, Haltekugeln	Edelstahl 316	
Hülse	Edelstahl 316	Messing C36000
O-Ring	<i>Fluorkohlenstoff FPM, Ethylenpropylen, Perfluorkohlenstoff FFPM</i>	<i>Buna N</i>
Schmiermittel	<i>auf Silikonbasis</i>	

Medienberührte Teile sind *kursiv* gedruckt.

Andere Materialien für O-Ringe und Schmiermittel sind erhältlich. Setzen Sie sich mit Ihrem autorisierten Swagelok Repräsentanten in Verbindung.

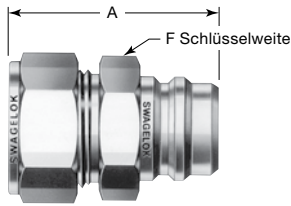
#### Serien QF12 und QF16

Werkstoff	Edelstahl 316			Messing	
	O-Ring-Werkstoff	Fluor-kohlenstoff FPM	Ethylen-propylen	Perfluor-kautschuk (FFPM) <sup>①②</sup>	Buna N
Temperatur °C (°F)	Druckrate bar (psig)				
Gekuppelt					
-45 (-50)	—	275 (4000)	—	—	—
-17 (0)	—	275 (4000)	—	—	137 (2000)
-12 (10)	275 (4000)	275 (4000)	—	—	137 (2000)
4 (40)	275 (4000)	275 (4000)	275 (4000)	275 (4000)	137 (2000)
37 (100)	275 (4000)	275 (4000)	275 (4000)	275 (4000)	137 (2000)
65 (150)	241 (3500)	137 (2000)	241 (3500)	241 (3500)	89,5 (1300)
93 (200)	192 (2800)	89,5 (1300)	192 (2800)	192 (2800)	48,2 (700)
121 (250)	144 (2100)	48,2 (700)	144 (2100)	144 (2100)	13,7 (200)
148 (300)	96,4 (1400)	13,7 (200)	96,4 (1400)	96,4 (1400)	—
176 (350)	55,1 (800)	—	55,1 (800)	55,1 (800)	—
204 (400)	13,7 (200)	—	13,7 (200) <sup>①</sup>	13,7 (200) <sup>①</sup>	—
260 (500)	—	—	10,3 (150) <sup>②</sup>	10,3 (150) <sup>②</sup>	—

① Mit KR-Kennung (Schmierstoff auf Silikonbasis).

② Mit KZ-Kennung (Schmierstoff auf PTFE-Basis).

**Bestellinformationen und Abmessungen, Serie QF**



Alle Abmessungen dienen der Information und können vom Hersteller jederzeit geändert werden.

Eine Grundbestellnummer wählen und eine Materialkennung voranstellen.

Material	Kennung
Edelstahl 316	SS
Messing	B

Beispiel: **SS-QF4-S-400**

O-Ringe aus Fluorkohlenstoff FPM sind Standard für Körper aus Edelstahl 316; für andere Werkstoffe eine O-Ring-Werkstoffkennung an die Bestellnummer anhängen.

O-Ring-Werkstoff	Kennung
Ethylenpropylen	EP
Perfluorkautschuk (FFPM) mit Schmiermittel auf Silikonbasis	KR
Perfluorkautschuk (FFPM) mit Schmiermittel auf PTFE-Basis	KZ

Beispiel **SS-QF4-B-400EP**

**Stecker**

Swagelok  
Rohrverschraubung



Rohrgröße	Grundbestellnummer	Serie	Durchflusskoeffizient (C <sub>v</sub> )	Abmessungen		
				A	F Zoll	Min. Öffnung
<b>Abmessungen, mm (Zoll)</b>						
1/4 Zoll	-QF4-S-400	QF4	2,2	45,0 (1,77)	9/16	4,8 (0,19)
3/8 Zoll	-QF4-S-600	QF4	2,8	45,0 (1,77)	11/16	6,1 (0,24)
	-QF8-S-600	QF8	2,9	47,8 (1,88)	7/8	7,1 (0,28)
1/2 Zoll	-QF8-S-810	QF8	13,0	50,5 (1,99)	7/8	10,4 (0,41)
3/4 Zoll	-QF12-S-1210	QF12	26,0	54,6 (2,15)	1 1/16	15,7 (0,62)
1 Zoll	-QF16-S-1610	QF16	45,0	62,2 (2,45)	1 3/8	22,4 (0,88)
<b>Abmessungen, mm (Zoll)</b>						
6	-QF4-S-6M0	QF4	2,2	45,0 (1,77)	9/16	4,8 (0,19)

Die Abmessungen gelten für Swagelok Rohrverschraubungen mit fingerfest angezogenen Überwurfmuttern.

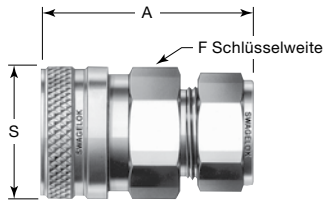
**Innengewinde**



Gewindegröße Zoll	Grundbestellnummer	Serie	Durchflusskoeffizient (C <sub>v</sub> )	Abmessungen, mm (Zoll)		
				A	F Zoll	Min. Öffnung
<b>NPT</b>						
1/4	-QF4-S-4PF	QF4	1,7	40,6 (1,60)	3/4	6,1 (0,24)
3/8	-QF4-S-6PF	QF4	1,7	42,4 (1,67)	7/8	6,1 (0,24)
	-QF8-S-6PF	QF8	7,1	40,4 (1,59)	1 1/16	11,9 (0,47)
1/2	-QF8-S-8PF	QF8	11,5	46,2 (1,82)	1 1/16	12,7 (0,50)
3/4	-QF12-S-12PF	QF12	23,6	52,8 (2,08)	1 5/16	18,3 (0,72)
1	-QF16-S-16PF	QF16	39,0	63,2 (2,49)	1 5/8	22,4 (0,88)
<b>ISO/BSP konisch</b>						
1/4	-QF4-S-4FT	QF4	1,7	40,6 (1,60)	3/4	6,1 (0,24)
1/2	-QF8-S-8FT	QF8	11,5	46,2 (1,82)	1 1/16	12,7 (0,50)
<b>ISO/BSP zylindrisch</b>						
1/4	-QF4-S-4FS	QF4	1,7	40,6 (1,60)	3/4	6,1 (0,24)
1/2	-QF8-S-8FS	QF8	11,5	46,2 (1,82)	1 1/16	12,7 (0,50)

## Bestellinformationen und Abmessungen, Serie QF

Die Abmessungen dienen nur als Referenz und können sich ändern.



### Einstecktiefe

Ziehen Sie die Einstecktiefe von der gesamten Stecker- und Körperkombinationslänge ab, um die Gesamtlänge in gekuppelter Position zu ermitteln.

Serie	Tiefe mm (Zoll)
QF4	19,8 (0,78)
QF8	20,6 (0,81)
QF12	22,9 (0,90)
QF16	23,9 (0,94)

### Körper

#### Swagelok Rohrverschraubung



Rohr- größe	Grundbestell- nummer	Serie	Abmessungen			
			A	F Zoll	S	Min. Öffnung
<b>Abmessungen, mm (Zoll)</b>						
1/4 Zoll	-QF4-B-400	QF4	45,7 (1,80)	11/16	22,1 (0,87)	4,8 (0,19)
3/8 Zoll	-QF4-B-600	QF4	46,0 (1,81)	11/16	22,1 (0,87)	7,1 (0,28)
	-QF8-B-600	QF8	55,1 (2,17)	1 1/16	33,0 (1,30)	
1/2 Zoll	-QF8-B-810	QF8	56,6 (2,23)	1 1/16	33,0 (1,30)	11,9 (0,47)
3/4 Zoll	-QF12-B-1210	QF12	62,2 (2,45)	1 1/2	42,2 (1,66)	15,7 (0,62)
1 Zoll	-QF16-B-1610	QF16	69,9 (2,75)	1 11/16	47,8 (1,88)	22,4 (0,88)
<b>Abmessungen, mm (Zoll)</b>						
6	-QF4-B-6M0	QF4	45,7 (1,80)	11/16	22,1 (0,87)	4,8 (0,19)

Die Abmessungen gelten für Swagelok Rohrverschraubungen mit fingerfest angezogenen Überwurfmutter.

### Innengewinde



Gewinde- größe Zoll	Grundbestell- nummer	Serie	Abmessungen, mm (Zoll)			
			A	F Zoll	S	Min. Öffnung
<b>NPT</b>						
1/4	-QF4-B-4PF	QF4	38,1 (1,50)	3/4	22,1 (0,87)	9,7 (0,38)
3/8	-QF4-B-6PF	QF4	41,4 (1,63)	7/8	22,1 (0,87)	9,7 (0,38)
	-QF8-B-6PF	QF8	43,9 (1,73)	1 1/16	33,0 (1,30)	
1/2	-QF8-B-8PF	QF8	43,9 (1,73)	1 1/16	33,0 (1,30)	16,0 (0,63)
3/4	-QF12-B-12PF	QF12	48,0 (1,89)	1 1/2	42,2 (1,66)	22,4 (0,88)
1	-QF16-B-16PF	QF16	53,8 (2,12)	1 11/16	47,8 (1,88)	26,9 (1,06)
<b>ISO/BSP konisch</b>						
1/4	-QF4-B-4FT	QF4	38,1 (1,50)	3/4	22,1 (0,87)	9,7 (0,38)
1/2	-QF8-B-8FT	QF8	43,9 (1,73)	1 1/16	33,0 (1,30)	16,0 (0,63)
<b>ISO/BSP zylindrisch</b>						
1/4	-QF4-B-4FS	QF4	38,1 (1,50)	3/4	22,1 (0,87)	9,7 (0,38)
1/2	-QF8-B-8FS	QF8	43,9 (1,73)	1 1/16	33,0 (1,30)	16,0 (0,63)

### Bestellinformationen und Abmessungen, Serie QF

Alle Abmessungen dienen der Information und können vom Hersteller jederzeit geändert werden.

#### Stecker

##### Außengewinde



Gewindegröße Zoll	Grundbestellnummer	Serie	Durchflusskoeffizient (C <sub>v</sub> )	Abmessungen, mm (Zoll)		
				A	F Zoll	Min. Öffnung
<b>NPT</b>						
1/4	-QF4-S-4PM	QF4	1,7	40,4 (1,59)	9/16	6,1 (0,24)
3/8	-QF4-S-6PM	QF4	1,7	40,4 (1,59)	11/16	6,1 (0,24)
	-QF8-S-6PM	QF8	7,1	41,9 (1,65)	7/8	10,4 (0,41)
1/2	-QF8-S-8PM	QF8	11,5	46,7 (1,84)	7/8	12,7 (0,50)
3/4	-QF12-S-12PM	QF12	23,6	51,6 (2,03)	1 1/16	18,3 (0,72)
1	-QF16-S-16PM	QF16	39,0	59,7 (2,35)	1 3/8	22,4 (0,88)
<b>ISO/BSP konisch</b>						
1/4	-QF4-S-4MT	QF4	1,7	40,4 (1,59)	9/16	6,1 (0,24)
1/2	-QF8-S-8MT	QF8	11,5	46,7 (1,84)	7/8	12,7 (0,50)
1	-QF16-S-16MT	QF16	39,0	59,7 (2,35)	1 3/8	22,4 (0,88)
<b>ISO/BSP zylindrisch<sup>①</sup></b>						
1/4	-QF4-S-4MS	QF4	1,7	40,6 (1,60)	3/4	6,1 (0,24)
1/2	-QF8-S-8MS	QF8	11,5	46,2 (1,82)	1 1/16	12,7 (0,50)

① Mit 60°-Innenkonus. Nehmen einen 60°-Außenkonus mit Überwurfmutter auf.

#### Körper

##### Außengewinde



Gewindegröße Zoll	Grundbestellnummer	Serie	Abmessungen, mm (Zoll)			
			A	F Zoll	S	Min. Öffnung
<b>NPT</b>						
1/4	-QF4-B-4PM	QF4	39,9 (1,57)	11/16	22,1 (0,87)	6,4 (0,25)
3/8	-QF4-B-6PM	QF4	39,9 (1,57)	11/16	22,1 (0,87)	9,4 (0,37)
	-QF8-B-6PM	QF8	46,5 (1,83)	1 1/16	33,0 (1,30)	10,4 (0,41)
1/2	-QF8-B-8PM	QF8	52,8 (2,08)	1 1/16	33,0 (1,30)	12,7 (0,50)
3/4	-QF12-B-12PM	QF12	59,2 (2,33)	1 1/2	42,2 (1,66)	18,3 (0,72)
1	-QF16-B-16PM	QF16	67,3 (2,65)	1 11/16	47,8 (1,88)	22,4 (0,88)
<b>ISO/BSP konisch</b>						
1/4	-QF4-B-4MT	QF4	39,9 (1,57)	11/16	22,1 (0,87)	6,1 (0,24)
1/2	-QF8-B-8MT	QF8	52,8 (2,08)	1 1/16	33,0 (1,30)	12,7 (0,50)
1	-QF16-B-16MT	QF16	67,3 (2,65)	1 11/16	47,8 (1,88)	22,4 (0,88)
<b>ISO/BSP zylindrisch<sup>①</sup></b>						
1/4	-QF4-B-4MS	QF4	45,7 (1,80)	3/4	22,1 (0,87)	6,1 (0,24)
1/2	-QF8-B-8MS	QF8	52,8 (2,08)	1 1/16	33,0 (1,30)	11,9 (0,47)

① Mit 60°-Innenkonus. Nehmen einen 60°-Außenkonus mit Überwurfmutter auf.

### Optionen, Serie QF

#### Schutzkappen und -stecker

Schutzkappen und -stecker schützen vor Schäden und Schmutz, wenn Körper oder Stecker entkuppelt sind.

**Schutzkappen und Stecker sind nicht druckfest. Für druckfeste Schutzkappen und Stecker wenden Sie sich bitte an Ihren autorisierten Swagelok Repräsentanten.**

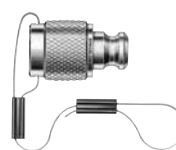
#### Materialien

Bauteil	Werkstoff
Schutzkappe/-stecker	Edelstahl 316 oder Messing C36000
Befestigungsdraht	Edelstahl 302
Befestigungsdrahtklemmen	Edelstahl 304

##### Schutzkappe



##### Schutzstecker



#### Bestellinformationen

Zum Bestellen eine Grundbestellnummer auswählen und **SS** für Edelstahl oder **B** für Messing voranstellen.

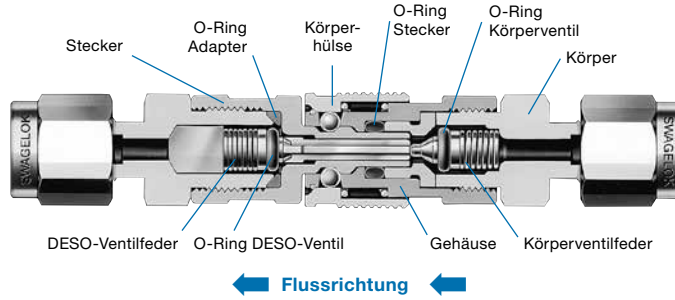
Serie	Grundbestellnummer	
	Schutzkappe	Schutzstecker
QF4	-QF4-SP	-QF4-BP
QF8	-QF8-SP	-QF8-BP
QF12	-QF12-SP	-QF12-BP
QF16	-QF16-SP	-QF16-BP

Beispiel: **SS-QF4-SP**

# Miniatur-Schnellkupplungen, Serie QM

## Besondere Merkmale

- Leichte, kompakte Bauweise für einfache Betätigung.
- Geringes Totvolumen verringert Luftschluss und Medienverlust.



## Materialliste

Bauteil	Material	
	Edelstahl 316	Messing
Körper, Einsatz, SESO-Steckereinsatz (einseitig absperrend), DESO-Adapter (beidseitig absperrend), Stecker	Edelstahl 316	Messing C36000
Körperventil, Ventilanschlag, beidseitig absperrendes (DESO-) Ventil, DESO-Steckerspitze, Federn	Edelstahl 316	
O-Ringe	Fluorkohlenstoff FPM, Ethylenpropylen, Perfluorkohlenstoff FFPM	Buna N
Hülse, Gehäuse	Edelstahl 316	Messing C36000
Haltekugeln, Sprengringe	Edelstahl 316	
Schmiermittel	auf Silikonbasis	
Schmiermittel	PTFE-Basis	

Medienberührte Bauteile werden *kursiv dargestellt*.

Andere O-Ring-Werkstoffe und Schmiermittel sind erhältlich. Wenden Sie sich an Ihren autorisierten Swagelok-Vertreter.

## Medienverlust und Luftschluss

0,1 cm<sup>3</sup>

(Standard DESO (absperrender Stecker) und Körper)

## Max. Durchflussrate

3,8 l/min (1 US-Gal./min)  
Wasser bei 20°C (70°F)

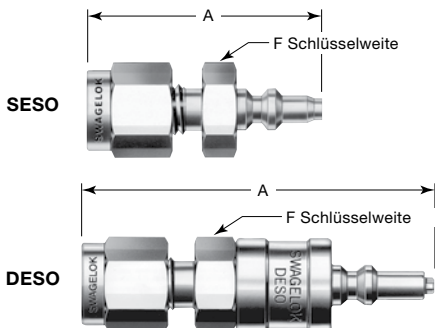
(SESO (nicht absperrender Stecker) und Körper mit vollem Durchfluss)

## Druck- und Temperaturraten

Werkstoff	Edelstahl 316			Messing
	Fluorkohlenstoff FPM	Ethylenpropylen	Perfluorkautschuk (FFPM) ①②	Buna N
Temperatur °C (°F)	Druckrate bar (psig)			
<b>Gekuppelt</b>				
-45 (-50)	—	275 (4000)	—	—
-17 (0)	—	275 (4000)	—	137 (2000)
-12 (10)	275 (4000)	275 (4000)	—	137 (2000)
4 (40)	275 (4000)	275 (4000)	275 (4000)	137 (2000)
37 (100)	275 (4000)	275 (4000)	275 (4000)	137 (2000)
65 (150)	241 (3500)	241 (3500)	241 (3500)	89,5 (1300)
93 (200)	192 (2800)	192 (2800)	192 (2800)	48,0 (700)
121 (250)	144 (2100)	144 (2100)	144 (2100)	13,7 (200)
148 (300)	96,4 (1400)	96,4 (1400)	96,4 (1400)	—
176 (350)	55,1 (800)	—	55,1 (800)	—
204 (400)	13,7 (200) ①	—	13,7 (200) ①	—
260 (500)	—	—	10,3 (150) ②	—
<b>Entkuppelt, sowie beim Kuppeln und Entkuppeln</b>				
20 (70)	6,8 (100)			

① Mit KR-Kennung (Schmierstoff auf Silikonbasis).  
② Mit KZ-Kennung (Schmierstoff auf PTFE-Basis).

## Bestellinformationen und Abmessungen, Serie QM



Alle Abmessungen dienen der Information und können vom Hersteller jederzeit geändert werden.

Eine Grundbestellnummer und eine Materialkennung wählen.

Material	Kennung
Edelstahl 316	SS
Messing	B

Beispiel: **SS-QM2-S-100**

O-Ringe aus Fluorkohlenstoff FPM sind Standard für Körper und beidseitig absperrende (DESO) Stecker aus Edelstahl 316; für andere Werkstoffe eine O-Ring-Werkstoffkennung an die Bestellnummer anhängen.

O-Ring-Werkstoff	Kennung
Ethylenpropylen	EP
Perfluorkautschuk (FFPM) mit Schmiermittel auf Silikonbasis	KR
Perfluorkautschuk (FFPM) mit Schmiermittel auf PTFE-Basis	KZ

Beispiel **SS-QM2-B-100EP**

## Stecker

### Swagelok Rohrverschraubung



Rohrgröße Zoll	Grundbestellnummer			Serie	Durchflusskoeffizient (C <sub>v</sub> )			Abmessungen, mm (Zoll)		
	SESO	DESO			SESO	DESO	Voller Durchfluss	A		F Zoll
								SESO	DESO	
1/16	-QM2-S-100	-QM2-D-100		0,06	0,05	0,06	30,0 (1,18)	44,7 (1,76)	7/16	
1/8	-QM2-S-200	-QM2-D-200					32,8 (1,29)	47,5 (1,87)		

Die Abmessungen gelten für Swagelok Rohrverschraubungen mit fingerfest angezogenen Überwurfmutter.

### Bestellinformationen und Abmessungen, Serie QM

Alle Abmessungen dienen der Information und können vom Hersteller jederzeit geändert werden.

#### Stecker

##### NPT-Außengewinde



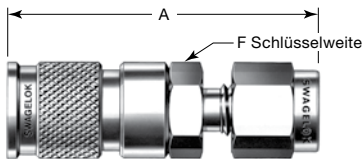
NPT-Größe Zoll	Grundbestellnummern		Serie	Durchflusskoeffizient (C <sub>v</sub> )			Abmessungen, mm (Zoll)		
	SESO	DESO		SESO	DESO	Voller Durchfluss	A		F Zoll
							SESO	DESO	
1/16 1/8	-QM2-S-1PM -QM2-S-2PM	-QM2-D-1PM -QM2-D-2PM	QM2	0,06	0,05	0,06	26,2 (1,03)	40,9 (1,61)	7/16

##### NPT-Innengewinde



NPT-Größe Zoll	Grundbestellnummern		Serie	Durchflusskoeffizient (C <sub>v</sub> )			Abmessungen, mm (Zoll)		
	SESO	DESO		SESO	DESO	Voller Durchfluss	A		F Zoll
							SESO	DESO	
1/16 1/8	-QM2-S-1PF -QM2-S-2PF	-QM2-D-1PF -QM2-D-2PF	QM2	0,06	0,05	0,06	26,2 (1,03) 30,0 (1,18)	40,9 (1,61) 46,0 (1,81)	7/16 9/16

#### Körper



##### Swagelok Rohrverschraubung



Rohrgröße Zoll	Grundbestellnummer	Serie	Abmessungen, mm (Zoll)	
			A	F, Zoll
1/16 1/8	-QM2-B-100 -QM2-B-200	QM2	38,1 (1,50) 43,2 (1,70)	7/16

Die Abmessungen gelten für Swagelok Rohrverschraubungen mit fingerfest angezogenen Überwurfmutter.

#### Einstecktiefe

Ziehen Sie die Einstecktiefe von der gesamten Stecker- und Körperkombinationslänge ab, um die Gesamtlänge in gekuppelter Position zu ermitteln.

Tiefe, mm (Zoll)	
SESO	DESO
11,9 (0,47)	13,5 (0,53)

##### NPT-Außengewinde



NPT-Größe Zoll	Grundbestellnummer	Serie	Abmessungen, mm (Zoll)	
			A	F, Zoll
1/16 1/8	-QM2-B-1PM -QM2-B-2PM	QM2	36,1 (1,42) 36,6 (1,44)	7/16

##### NPT-Innengewinde



NPT-Größe Zoll	Grundbestellnummer	Serie	Abmessungen, mm (Zoll)	
			A	F, Zoll
1/16 1/8	-QM2-B-1PF -QM2-B-2PF	QM2	36,3 (1,43) 41,1 (1,62)	7/16 9/16

#### Bestellhinweise für Schnellkupplungen mit freiem Durchgang

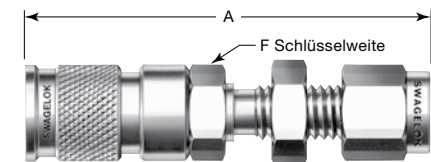
Eine Schnellkupplung der Serie QM mit freiem Durchgang besteht aus einem SESO-Stecker und einem Kupplungskörper mit freiem Durchgang.

Zur Bestellung eines SESO-Steckers die entsprechende Grundbestellnummer auswählen und die Werkstoffkennung voranstellen.

Beispiel: **SS-QM2-S-200**

Zum Bestellen eines Körpers mit freiem Durchgang die entsprechende Grundbestellnummer auswählen und die Materialkennung voranstellen sowie **MB** anhängen.

Beispiel: **SS-QM2-B-200MB**



##### Swagelok Schottverschraubungskörper

Größe Zoll	Grundbestellnummer	Serie	Abmessungen, mm (Zoll)	
			A	F, Zoll
1/8	-QM2-B1-200	QM2	53,1 (2,09)	7/16

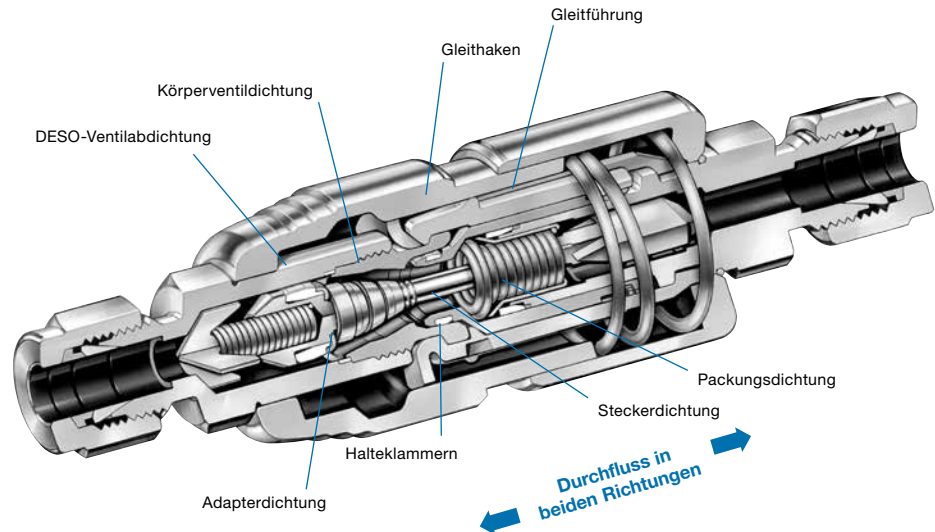
Die Abmessungen gelten für Swagelok Schottverschraubungen mit fingerfest angezogenen Überwurfmutter.

6,4 mm (1/4 Zoll) maximale Schalttafelstärke; minimale Schalttafelbohrung 8,3 mm (21/64 Zoll).

## Schnellkupplungen mit PTFE-Dichtungen, Serie QTM

### Besondere Merkmale

- Produktqualifikationsprüfungen beruhen auf ANSI B93.51M.
- Bündig schließende Konstruktion verringert Lufteinschluss und Medienverlust.
- Halteklammermechanismus mit großer Kontaktfläche zum Halten des Steckers.
- Dichtungen zum Schutz gekammert.
- Kodierte Ausführung als Option.
- Einfaches Zusammenstecken für einfacheren, schnelleren Betrieb.



### Materialliste

Bauteil	Material	
	Edelstahl 316	Alloy 400
Körper	Edelstahl 316 mit Xylan beschichtet	Alloy 400 mit Xylan beschichtet
Gleitführung, Stecker, Steckeradapter, Körperventil, beidseitig absperrendes (DESO) Ventil, Steckerführung, Körperschraube, Körperventildichtkappe, Dichtkappe des beidseitig absperrenden (DESO) Ventils, DESO Steckerspitzen	Edelstahl 316	Alloy 400
Öse, Körpereinsatz, DESO-Ventilschaft		—
Sprengringe		Alloy X-750
Körperführung (nur QTM4)	Sintermetall Edelstahl 300 mit PTFE beschichtet	—
Vorderer Klemmring (nur QTM4)	Edelstahl 316	—
Federn	Edelstahl 316 und Elgiloy®	Alloy X-740 und Elgiloy
Packungsdichtung, Steckerabdichtung, Adapterdichtung	Dyneon™ TFM™ 1600	
Körperventildichtung, DESO-Ventildichtung	Reines PTFE	
Packungsstützring	Gefülltes PTFE	
Halteklammern	Edelstahl 316 oder CF8M	M-35-1
Hintere Hülse, vordere Hülse, Gleitringe	Edelstahl 316	Alloy 400
Schmiermittel	auf Kohlenwasserstoffbasis	
Schmiermittel	PTFE-Basis	

Medienberührte Teile sind kursiv gedruckt.

### Druck-Temperaturraten<sup>①</sup>

Temperatur °C (°F)	Edelstahl 316			Alloy 400
	QTM2	QTM4	QTM8	QTM2
	Druckrate, bar (psig)			
<b>Gekuppelt</b>				
-17 bis 48 (0 bis 120)	310 (4500)	220 (3200)		220 (3200)
48 bis 176 (120 bis 350)	55,1 (800)			
<b>Entkuppelt</b>				
-17 bis 48 (0 bis 120)	68,9 (1000)			68,9 (1000)
48 bis 176 (120 bis 350)	55,1 (800)			
<b>Beim Kuppeln und Entkuppeln</b>				
20 (70)	17,2 (250)	6,8 (100)	3,4 (50)	17,2 (250)

① Es ist möglich, dass die Druckraten durch die Endanschlüsse beschränkt sind.

### Max. Durchflussrate

bei 20°C (70°F)  
SESO (nicht absperrender Stecker) und Körper  
mit vollem Durchfluss

Serie	Max. Durchflussrate L/min (US-Gal./min)
QTM2	56 (15)
QTM4	130 (35)
QTM8	180 (50)

### Medienverlust und Lufteinschluss

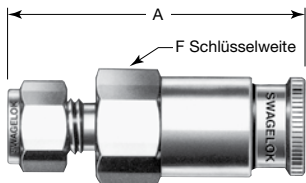
bei 20°C (70°F)  
Standard DESO (absperrender Stecker) und Körper

Serie	Medienverlust cm <sup>3</sup>	Lufteinschluss cm <sup>3</sup>
QTM2	0,1	0,1
QTM4	0,2	0,4
QTM8	1,0	2,0

### Bestellinformationen und Abmessungen, QTM Serie

Alle Abmessungen dienen der Information und können vom Hersteller jederzeit geändert werden.

Eine Bestellnummer wählen.



#### Stecker

Swagelok  
Rohrverschraubung



Rohr- größe	Bestellnummern		Serie	Durchfluss- koeffizient (C <sub>v</sub> )		Abmessungen	
	SESO	DESO		SESO	DESO	A	F
<b>Abmessungen, mm (Zoll)</b>							
1/4 Zoll	SS-QTM2-S-400 <sup>①</sup> SS-QTM4-S-400	SS-QTM2-D-400 <sup>①</sup> SS-QTM4-D-400	QTM2 QTM4	0,7 0,9	0,6 0,8	51,3 (2,02) 66,3 (2,61)	5/8 Zoll 15/16 Zoll
3/8 Zoll	SS-QTM2-S-600 SS-QTM4-S-600	SS-QTM2-D-600 SS-QTM4-D-600	QTM2 QTM4	0,9 1,7	0,8 1,6	52,8 (2,08) 67,8 (2,67)	11/16 Zoll 15/16 Zoll
1/2 Zoll	SS-QTM8-S-810	SS-QTM8-D-810	QTM8	4,2	3,1	77,7 (3,06)	1 5/16 Zoll
3/4 Zoll	SS-QTM8-S-1210	SS-QTM8-D-1210	QTM8	6,7	6,5	77,7 (3,06)	1 5/16 Zoll
1 Zoll	SS-QTM8-S-1610	SS-QTM8-D-1610	QTM8	9,0	7,8	83,1 (3,27)	1 3/8 Zoll
<b>Abmessungen, mm (Zoll)</b>							
6	SS-QTM2-S-6M0 <sup>①</sup> SS-QTM4-S-6M0	SS-QTM2-D-6M0 <sup>①</sup> SS-QTM4-D-6M0	QTM2 QTM4	0,7 0,9	0,6 0,8	51,3 (2,02) 66,3 (2,61)	16 24
8	SS-QTM2-S-8M0	SS-QTM2-D-8M0	QTM2	0,9	0,8	53,1 (2,09)	11/16 Zoll
10	SS-QTM4-S-10M0	SS-QTM4-D-10M0	QTM4	1,7	1,6	68,1 (2,68)	24
12	SS-QTM8-S-12M0	SS-QTM8-D-12M0	QTM8	4,2	3,1	77,7 (3,06)	35

Die Abmessungen gelten für Swagelok Rohrverschraubungen mit fingerfest angezogenen Überwurfmutter.

① Zum Bestellen von Alloy 400 mit PTFE-Dichtungen **SS** in der Bestellnummer durch **M** ersetzen.

Beispiel: **M**-QTM2-S-400ç

#### Außengewinde



Gewinde- Größe Zoll	Bestellnummern		Serie	Durchfluss- koeffizient (C <sub>v</sub> )		Abmessungen, mm (Zoll)	
	SESO	DESO		SESO	DESO	A	F, Zoll
<b>NPT</b>							
1/4	SS-QTM2-S-4PM <sup>①</sup> SS-QTM4-S-4PM	SS-QTM2-D-4PM <sup>①</sup> SS-QTM4-D-4PM	QTM2 QTM4	0,2 1,4	0,2 1,4	48,5 (1,91) 62,5 (2,46)	5/8 15/16
3/8	SS-QTM2-S-6PM SS-QTM4-S-6PM	SS-QTM2-D-6PM SS-QTM4-D-6PM	QTM2 QTM4	0,7 1,8	0,6 1,7	51,8 (2,04) 62,5 (2,46)	3/4 15/16
1/2	SS-QTM8-S-8PM	SS-QTM8-D-8PM	QTM8	5,1	4,4	70,6 (2,78)	1 5/16
3/4	SS-QTM8-S-12PM	SS-QTM8-D-12PM	QTM8	8,5	7,8	70,6 (2,78)	1 5/16
1	SS-QTM8-S-16PM	SS-QTM8-D-16PM	QTM8	②	②	77,0 (3,03)	1 3/8
<b>ISO/BSP konisch</b>							
1/4	SS-QTM2-S-4MT SS-QTM4-S-4MT	SS-QTM2-D-4MT SS-QTM4-D-4MT	QTM2 QTM4	0,2 1,4	0,2 1,4	48,5 (1,91) 62,5 (2,46)	5/8 15/16
1/2	SS-QTM8-S-8MT	SS-QTM8-D-8MT	QTM8	5,1	4,4	70,6 (2,78)	1 5/16
<b>ISO/BSP zylindrisch<sup>③</sup></b>							
1/8	SS-QTM2-S-2MS	SS-QTM2-D-2MS	QTM2	0,5	0,4	43,9 (1,73)	5/8
1/4	SS-QTM2-S-4MS SS-QTM4-S-4MS	SS-QTM2-D-4MS SS-QTM4-D-4MS	QTM2 QTM4	0,6 1,2	0,6 1,2	51,8 (2,04) 63,0 (2,48)	3/4 15/16
1/2	SS-QTM8-S-8MS	SS-QTM8-D-8MS	QTM8	4,8	3,9	70,6 (2,78)	1 5/16
<b>JIC 37° Feingewinde</b>							
1/4	SS-QTM4-S-4AN	SS-QTM4-D-4AN	QTM4	②	②	63,0 (2,48)	15/16
1/2	SS-QTM8-S-8AN	SS-QTM8-D-8AN	QTM8	4,2	2,7	70,6 (2,78)	1 5/16

① Zum Bestellen von Alloy 400 mit PTFE-Dichtungen **SS** in der Bestellnummer durch **M** ersetzen.

Beispiel: **M**-QTM2-S-4PM

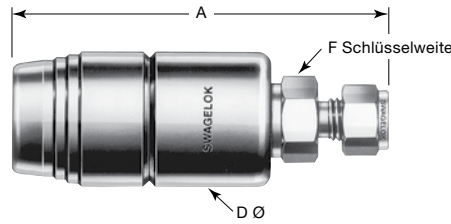
② Für eine Angabe des C<sub>v</sub>, wenden Sie sich bitte an Ihren autorisierten Swagelok Repräsentanten.

③ Mit 60°-Innenkonus. Nehmen einen 60°-Außenkonus mit Überwurfmutter auf.



## Bestellinformationen und Abmessungen, Serie QTM

Die Abmessungen dienen nur als Referenz und können sich ändern.



### Körper

#### Swagelok Rohrverschraubung



Rohr- größe	Bestellnummer	Serie	Abmessungen		
			A	D	F
<b>Abmessungen, mm (Zoll)</b>					
1/4 Zoll	SS-QTM2A-B-400 <sup>①</sup>	QTM2	80,3 (3,16)	28,4 (1,12)	9/16 Zoll
	SS-QTM4A-B-400	QTM4	104 (4,08)	42,7 (1,68)	7/8 Zoll
3/8 Zoll	SS-QTM2A-B-600	QTM2	82,6 (3,25)	28,4 (1,12)	3/4 Zoll
	SS-QTM4A-B-600	QTM4	104 (4,08)	42,7 (1,68)	7/8 Zoll
1/2 Zoll	SS-QTM8A-B-810	QTM8	109 (4,30)	50,8 (2,00)	1 1/8 Zoll
3/4 Zoll	SS-QTM8A-B-1210	QTM8	109 (4,30)	50,8 (2,00)	1 1/8 Zoll
1 Zoll	SS-QTM8A-B-1610	QTM8	116 (4,58)	50,8 (2,00)	1 3/8 Zoll
<b>Abmessungen, mm (Zoll)</b>					
6	SS-QTM2A-B-6M0 <sup>①</sup>	QTM2	80,3 (3,16)	28,4 (1,12)	15
	SS-QTM4A-B-6M0	QTM4	104 (4,08)	42,7 (1,68)	24
8	SS-QTM2A-B-8M0	QTM2	80,3 (3,16)	28,4 (1,12)	15
10	SS-QTM4A-B-10M0	QTM4	104 (4,09)	42,7 (1,68)	24
12	SS-QTM8A-B-12M0	QTM8	109 (4,31)	50,8 (2,00)	30

Die Abmessungen gelten für Swagelok Rohrverschraubungen mit fingerfest angezogenen Überwurfmuttern.

① Zum Bestellen von Alloy 400 mit PTFE-Dichtungen **SS** in der Bestellnummer durch **M** ersetzen.  
Beispiel: **M**-QTM2A-B-400

### Einstecktiefe

Ziehen Sie die Einstecktiefe von der gesamten Stecker- und Körperkombinationslänge ab, um die Gesamtlänge in gekuppelter Position zu ermitteln.

Serie	Tiefe, mm (Zoll)
QTM2	22,6 (0,89)
QTM4	24,0 (0,95)
QTM8	29,1 (1,15)

### Außengewinde



Gewinde- größe Zoll	Bestellnummer	Serie	Abmessungen, mm (Zoll)		
			A	D	F, Zoll
<b>NPT</b>					
1/4	SS-QTM2A-B-4PM <sup>①</sup>	QTM2	76,7 (3,02)	28,4 (1,12)	9/16
	SS-QTM4A-B-4PM	QTM4	98,9 (3,89)	42,7 (1,68)	7/8
3/8	SS-QTM2A-B-6PM	QTM2	78,0 (3,07)	28,4 (1,12)	3/4
	SS-QTM4A-B-6PM	QTM4	98,8 (3,89)	42,7 (1,68)	7/8
1/2	SS-QTM8A-B-8PM	QTM8	107 (4,20)	50,8 (2,00)	1 1/8
3/4	SS-QTM8A-B-12PM	QTM8	106 (4,19)	50,8 (2,00)	1 1/8
1	SS-QTM8A-B-16PM	QTM8	114 (4,48)	50,8 (2,00)	1 3/8
<b>ISO/BSP konisch</b>					
1/4	SS-QTM2A-B-4MT	QTM2	76,7 (3,02)	28,4 (1,12)	9/16
	SS-QTM4A-B-4MT	QTM4	98,8 (3,89)	42,7 (1,68)	7/8
1/2	SS-QTM8A-B-8MT	QTM8	107 (4,20)	50,8 (2,00)	1 1/8
<b>ISO/BSP zylindrisch</b>					
1/4	SS-QTM2A-B-4MS	QTM2	75,2 (2,96)	28,4 (1,12)	3/4
	SS-QTM4A-B-4MS	QTM4	98,9 (3,89)	42,7 (1,68)	7/8
1/2	SS-QTM8A-B-8MS	QTM8	107 (4,20)	50,8 (2,00)	1 1/8
<b>JIC 37° Feingewinde<sup>②</sup></b>					
1/4	SS-QTM4A-B-4AN	QTM4	98,8 (3,89)	42,7 (1,68)	7/8
1/2	SS-QTM8A-B-8AN	QTM8	107 (4,20)	50,8 (2,00)	1 1/8

① Zum Bestellen von Alloy 400 mit PTFE-Dichtungen **SS** in der Bestellnummer durch **M** ersetzen.  
Beispiel: **M**-QTM2A-B-4PM

② Mit 60°-Innenkonus. Nehmen einen 60°-Außenkonus mit Überwurfmutter auf.

## Bestellinformationen und Abmessungen, QTM Serie

Alle Abmessungen dienen der Information und können vom Hersteller jederzeit geändert werden.

### Stecker

#### Innengewinde



Gewindegröße Zoll	Bestellnummern		Serie	Durchflusskoeffizient (C <sub>v</sub> )		Abmessungen mm (Zoll)	
	SESO	DESO		SESO	DESO	A	F, Zoll
<b>NPT</b>							
1/8	SS-QTM2-S-2PF	SS-QTM2-D-2PF	QTM2	0,7	0,7	43,9 (1,73)	5/8
1/4	SS-QTM2-S-4PF <sup>①</sup>	SS-QTM2-D-4PF <sup>①</sup>	QTM2	0,2	0,2	51,8 (2,04)	3/4
	SS-QTM4-S-4PF	SS-QTM4-D-4PF	QTM4	1,4	1,4	59,9 (2,36)	15/16
3/8	SS-QTM2-S-6PF	SS-QTM2-D-6PF	QTM2	0,7	0,6	54,4 (2,14)	7/8
	SS-QTM4-S-6PF	SS-QTM4-D-6PF	QTM4	1,8	1,7	63,0 (2,48)	15/16
1/2	SS-QTM8-S-8PF	SS-QTM8-D-8PF	QTM8	5,1	4,4	67,6 (2,66)	1 5/16
3/4	SS-QTM8-S-12PF	SS-QTM8-D-12PF	QTM8	8,5	7,8	67,6 (2,66)	1 5/16
1	SS-QTM8-S-16PF	SS-QTM8-D-16PF	QTM8	②	②	80,5 (3,17)	1 5/8
<b>ISO/BSP konisch</b>							
1/4	SS-QTM2-S-4FT	SS-QTM2-D-4FT	QTM2	0,2	0,2	51,8 (2,04)	3/4
	SS-QTM4-S-4FT	SS-QTM4-D-4FT	QTM4	1,4	1,4	59,9 (2,36)	5/16
1/2	SS-QTM8-S-8FT	SS-QTM8-D-8FT	QTM8	5,1	4,4	67,6 (2,66)	1 5/16
<b>ISO/BSP zylindrisch</b>							
1/8	SS-QTM2-S-2FS	SS-QTM2-D-2FS	QTM2	0,5	0,4	43,9 (1,73)	5/8
1/4	SS-QTM2-S-4FS	SS-QTM2-D-4FS	QTM2	0,6	0,6	51,8 (2,04)	3/4
	SS-QTM4-S-4FS	SS-QTM4-D-4FS	QTM4	1,2	1,2	66,5 (2,62)	5/16
1/2	SS-QTM8-S-8FS	SS-QTM8-D-8FS	QTM8	4,8	3,9	67,6 (2,66)	1 5/16

① Zum Bestellen von Alloy 400 mit PTFE-Dichtungen **SS** in der Bestellnummer durch **M** ersetzen.  
Beispiel: **M**-QTM2A-B-4PF

② Für die Angabe des C<sub>v</sub>, wenden Sie sich bitte an Ihren autorisierten Swagelok Repräsentanten.

### Körper

#### Innengewinde



Gewindegröße Zoll	Bestellnummer	Serie	Abmessungen, mm (Zoll)		
			A	D	F, Zoll
<b>NPT</b>					
1/8	SS-QTM2A-B-2PF	QTM2	66,0 (2,60)	28,4 (1,12)	9/16
1/4	SS-QTM2A-B-4PF <sup>①</sup>	QTM2	75,9 (2,99)	28,4 (1,12)	3/4
	SS-QTM4A-B-4PF	QTM4	85,1 (3,35)	42,7 (1,68)	7/8
3/8	SS-QTM2A-B-6PF	QTM2	77,2 (3,04)	28,4 (1,12)	7/8
	SS-QTM4A-B-6PF	QTM4	85,1 (3,35)	42,7 (1,68)	7/8
1/2	SS-QTM8A-B-8PF	QTM8	89,7 (3,53)	50,8 (2,00)	1 1/8
3/4	SS-QTM8A-B-12PF	QTM8	102 (4,02)	50,8 (2,00)	1 5/16
1	SS-QTM8A-B-16PF	QTM8	112 (4,40)	50,8 (2,00)	1 5/8
<b>ISO/BSP konisch</b>					
1/4	SS-QTM2A-B-4FT	QTM2	75,9 (2,99)	28,4 (1,12)	3/4
	SS-QTM4A-B-4FT	QTM4	85,1 (3,35)	42,7 (1,68)	7/8
1/2	SS-QTM8A-B-8FT	QTM8	99,6 (3,92)	50,8 (2,00)	1 1/8
<b>ISO/BSP zylindrisch</b>					
1/8	SS-QTM2A-B-2FS	QTM2	66,0 (2,60)	28,4 (1,12)	9/16
1/4	SS-QTM2A-B-4FS	QTM2	75,9 (2,99)	28,4 (1,12)	3/4
	SS-QTM4A-B-4FS	QTM4	85,1 (3,35)	42,7 (1,68)	7/8
1/2	SS-QTM8A-B-8FS	QTM8	89,7 (3,53)	50,8 (2,00)	1 1/8

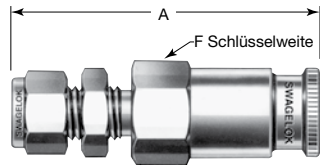
① Zum Bestellen von Alloy 400 mit PTFE-Dichtungen **SS** in der Bestellnummer durch **M** ersetzen.  
Beispiel: **M**-QTM2-S-4PF

## Bestellinformationen und Abmessungen, QTM Serie

Alle Abmessungen dienen der Information und können vom Hersteller jederzeit geändert werden.

### Schottstecker

#### Swagelok Rohrverschraubung

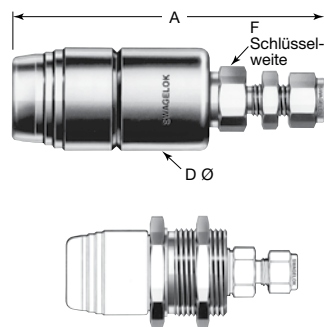


Rohrgröße	Bestellnummern		Serie	Durchflusskoeffizient (C <sub>v</sub> )		Abmessungen			
	SESO	DESO		SESO	DESO	A	F	Max. Schalttafel-dicke	Min. Schalttafel-bohrungs-Ø
<b>Abmessungen, mm (Zoll)</b>									
1/4 Zoll	SS-QTM4-S1-400	SS-QTM4-D1-400	QTM4	0,9	0,8	77,5 (3,05)	15/16 Zoll	3,8 (0,15)	11,5 (29/64)
3/8 Zoll	SS-QTM4-S1-600	SS-QTM4-D1-600	QTM4	1,7	1,6	77,7 (3,06)	15/16 Zoll	3,8 (0,15)	14,7 (37/64)
1/2 Zoll	SS-QTM8-S1-810	SS-QTM8-D1-810	QTM8	4,2	3,1	89,9 (3,54)	1 15/16 Zoll	4,8 (0,19)	19,4 (49/64)
<b>Abmessungen, mm (Zoll)</b>									
6	SS-QTM4-S1-6M0	SS-QTM4-D1-6M0	QTM4	0,9	0,8	77,5 (3,05)	24	3,8 (0,15)	11,5 (29/64)
10	SS-QTM4-S1-10M0	SS-QTM4-D1-10M0	QTM4	1,7	1,6	77,7 (3,06)	24	3,8 (0,15)	16,7 (21/32)
12	SS-QTM8-S1-12M0	SS-QTM8-D1-12M0	QTM8	4,2	3,1	89,9 (3,54)	35	4,8 (0,19)	19,4 (49/64)

Die Abmessungen gelten für Swagelok Rohrverschraubungen mit fingerfest angezogenen Überwurfmutter.

### Schottkörper

#### Swagelok Rohrverschraubung



**QTM2-Schottkörper haben eine integrierte Schottmutter**

Rohrgröße	Bestellnummer	Serie	Abmessungen				
			A	D	F	Max. Schalttafel-dicke	Min. Schalttafel-bohrungs-Ø
<b>Abmessungen, mm (Zoll)</b>							
1/4 Zoll	SS-QTM2A-B1-400 <sup>①②</sup> SS-QTM4A-B1-400	QTM2 QTM4	80,3 (3,16) 112 (4,42)	28,4 (1,12) 42,7 (1,68)	9/16 Zoll 7/8 Zoll	16,5 (0,65) 3,8 (0,15)	30,6 (1 13/64) 11,5 (29/64)
3/8 Zoll	SS-QTM4A-B1-600	QTM4	115 (4,52)	42,7 (1,68)	7/8 Zoll	3,8 (0,15)	14,7 (37/64)
1/2 Zoll	SS-QTM8A-B1-810	QTM8	121 (4,78)	50,8 (2,00)	1 1/8 Zoll	4,8 (0,19)	19,4 (49/64)
<b>Abmessungen, mm (Zoll)</b>							
6	SS-QTM2A-B1-6M0 <sup>①②</sup> SS-QTM4A-B1-6M0	QTM2 QTM4	80,3 (3,16) 112 (4,42)	28,4 (1,12) 42,7 (1,68)	15 24	16,5 (0,65) 3,8 (0,15)	30,6 (1 13/64) 11,5 (29/64)
10	SS-QTM4A-B1-10M0	QTM4	115 (4,52)	42,7 (1,68)	24	3,8 (0,15)	16,7 (21/32)
12	SS-QTM8A-B1-12M0	QTM8	121 (4,77)	50,8 (2,00)	30	4,8 (0,19)	19,4 (49/64)

Die Abmessungen gelten für Swagelok Rohrverschraubungen mit fingerfest angezogenen Überwurfmutter.

① Zum Bestellen von Alloy 400 mit PTFE-Dichtungen **SS** in der Bestellnummer durch **M** ersetzen.

Beispiel: **M-QTM2A-B1-400**

② QTM2 Körper haben eine integrierte Schottmutter, siehe Abbildung links.

### NPT-Außengewinde



Rohrgröße	Bestellnummer	Serie	Abmessungen, mm (Zoll)				
			A	D	F Zoll	Max. Schalttafel-dicke	Min. Schalttafel-bohrungs-Ø
1/4 Zoll	SS-QTM2A-B1-4PM <sup>①</sup>	QTM2	76,7 (3,02)	28,4 (1,12)	9/16	16,5 (0,65)	30,6 (1 13/64)

① Zum Bestellen von Alloy 400 mit PTFE-Dichtungen **SS** in der Bestellnummer durch **M** ersetzen.

Beispiel: **M-QTM2A-B1-4PM**

### NPT-Innengewinde



Rohrgröße	Bestellnummer	Serie	Abmessungen, mm (Zoll)				
			A	D	F Zoll	Max. Schalttafel-dicke	Min. Schalttafel-bohrungs-Ø
1/8 Zoll	SS-QTM2A-B1-2PF	QTM2	66,0 (2,60)	28,4 (1,12)	9/16	16,5 (0,65)	30,6 (1 13/64)
1/4 Zoll	SS-QTM2A-B1-4PF <sup>①</sup>	QTM2	75,2 (2,96)	28,4 (1,12)	3/4	16,5 (0,65)	30,6 (1 13/64)

① Zum Bestellen von Alloy 400 mit PTFE-Dichtungen **SS** in der Bestellnummer durch **M** ersetzen.

Beispiel: **M-QTM2A-B1-4PF**

## Optionen, Serie QTM

### Kodierte Ausführungen, Serie QTM

Kodierte Schnellkupplungen von Swagelok haben ein sicheres mechanisches Sperrsystem, mit dem verhindert wird, dass verschiedene Leitungen bei Mehrfluid- oder Mehrdrucksystemen verwechselt werden.



#### Besondere Merkmale

- Kodierte Schnellkupplungen lassen sich nicht mit anders kodierten Swagelok Schnellkupplungen vertauschen.
- Beim Versuch, ungleich kodierte Kupplungen zu verbinden, arbeitet das Ventilsystem nicht.
- Stecker und Körper sind zur einfachen Unterscheidung farbkodiert und nummeriert.

#### Kodierung für Serie QTM

Schnellkupplungen der Serie QTM2 sind mit Kodierungen K1 bis K8 verfügbar.

Schnellkupplungen der Serien QTM4 und QTM8 sind nur mit Kodierungen K1 bis K4 verfügbar (schwarz, orange, grün oder gelb).

Die Abmessungen der kodierten Schnellkupplungen der Serie QTM sind die gleichen wie bei Standardhülsen der Serie QTM, die in den Tabellen **Bestellinformationen und Abmessungen** angegeben sind.

Kodierungs-farbe	Kodierungs-nummer und -kennung
schwarz	K1
orange	K2
grün	K3
gelb	K4
blau	K5
weiß	K6
lila	K7
braun	K8

#### Bestellinformation

Zum Bestellen die Kodierungskennung an die Bestellnummer der Serie QTM anhängen.

Beispiel: SS-QTM2-S-400**K1**

### Schutzkappen für Stecker und Körper

Schutzkappen für Stecker und Körper sind erhältlich. Wenden Sie sich bitte an Ihren autorisierten Swagelok Repräsentanten.

### Körper mit Sicherheitsknopf

Körper der QTM-Serie sind mit einem optionalen Sicherheitsknopf erhältlich, um ein zufälliges Entkuppeln zu vermeiden.

Weitere Informationen erhalten Sie von Ihrem autorisierten Swagelok Repräsentanten.

**⚠️ WARNUNG:** Swagelok-Produkte oder -Bauteile, die nicht durch Industrienormen und -standards definiert sind, einschließlich Swagelok Rohrverschraubungen und Endanschlüssen, dürfen nicht durch die Produkte oder Bauteile anderer Hersteller ausgetauscht oder mit den Produkten oder Bauteilen anderer Hersteller vermischt werden.

## Einleitung

Swagelok entwirft, entwickelt und fertigt seit 1947 hochwertige, universell einsetzbare sowie spezielle Fluidsystemprodukte und erbringt Serviceleistungen, um die sich ständig ändernden Bedürfnisse globaler Industriezweige zu erfüllen. Unsere Schwerpunkte sind, die Bedürfnisse unserer Kunden zu verstehen, prompte Lösungen zu finden und mit unseren Produkten und Serviceleistungen Mehrwert zu bieten.

Wir freuen uns, Ihnen die dritte globale Ausgabe des gebundenen *Swagelok-Produktkatalogs* vorlegen zu können, in dem mehr als 100 separate Produktkataloge, sowie technische Merkblätter und Referenzinformationen in einem praktischen, benutzerfreundlichen Band vereint sind. Jeder Produktkatalog ist zum Zeitpunkt der Drucklegung auf dem neuesten Stand, und die Revisionsnummer ist auf der letzten Seite des jeweiligen Katalogs zu sehen. Nachfolgende Revisionen ersetzen die gedruckte Version und werden auf der Swagelok-Website und im elektronischen technischen Nachschlagewerk (eDTR) von Swagelok veröffentlicht.

Für weitere Informationen besuchen Sie bitte [www.swagelok.de](http://www.swagelok.de) oder wenden Sie sich an Ihren autorisierten Swagelok Vertriebs- und Servicevertreter.

## Garantieinformationen

Swagelok Produkte fallen unter die eingeschränkte Swagelok Nutzungsdauergarantie. Eine Kopie erhalten Sie auf der Website [swagelok.de](http://swagelok.de) oder von Ihrem autorisierten Swagelok-Vertreter.

### Sichere Produktauswahl

**Bei der Auswahl von Produkten muss das gesamte Systemdesign berücksichtigt werden, um eine sichere, störungsfreie Funktion zu gewährleisten. Der Systemdesigner und der Benutzer sind für Funktion, Materialverträglichkeit, entsprechende Leistungsdaten und Einsatzgrenzen sowie für die vorschriftsmäßige Handhabung, den Betrieb und die Wartung verantwortlich.**

### WARNUNG

**Swagelok-Produkte oder -Bauteile, die nicht durch Industrienormen und -standards definiert sind, einschließlich Swagelok Rohrverschraubungen und Endanschlüssen, dürfen nicht durch die Produkte oder Bauteile anderer Hersteller ausgetauscht oder mit den Produkten oder Bauteilen anderer Hersteller vermischt werden.**

Nicht alle unten aufgelisteten Marken gelten für diesen Katalog. Swagelok, Cajon, Ferrule-Pak, Goop, Hinging-Colleting, IGC, Kenmac, Micro-Fit, Nupro, Snoop, Sno-Trik, SWAK, VCO, VCR, Ultra-Torr, Whitey—TM Swagelok Company  
15-7 PH—TM AK Steel Corp.  
AccuTrak, Beacon, Westlock—TM Tyco International Services  
Aflas—TM Asahi Glass Co., Ltd.  
ASCO, El-O-Matic—TM Emerson  
AutoCAD—TM Autodesk, Inc.  
CSA—TM Canadian Standards Association  
Crastin, DuPont, Kalrez, Krytox, Teflon, Viton—TM E.I. duPont  
Nemours and Company  
DeviceNet—TM ODVA  
Dyneon, Elgiloy, TFM—TM Dyneon  
Elgiloy—TM Elgiloy Specialty Metals  
FM—TM FM Global  
Grafoil—TM GrafTech International Holdings, Inc.  
Honeywell, MICRO SWITCH—TM Honeywell  
MAC—TM MAC Valves  
Microsoft, Windows—TM Microsoft Corp.  
NACE—TM NACE International  
PH 15-7 Mo, 17-7 PH—TM AK Steel Corp  
picofast—Hans Turck KG  
Pillar—TM Nippon Pillar Packing Company, Ltd.  
Raychem—TM Tyco Electronics Corp.  
Sandvik, SAF 2507—TM Sandvik AB  
Simriz—TM Freudenberg-NOK  
SolidWorks—TM SolidWorks Corporation  
UL—Underwriters Laboratories Inc.  
Xylan—TM Whitford Corporation  
© 2022 Swagelok Company